

# FRWS 5 SC

Art. No. 2220 – 8 Ω



## Magnetisch abgeschirmter 5 cm (2") Breitbandlautsprecher

mit minimalen Abmessungen durch leichten Alnico-Magnet. Ausgeglichener Frequenzgang ab 350 Hz und gutes Rundstrahlverhalten. Besonders geeignet für Musik- und Sprachwiedergabe im Multimediabereich (Fernseher, PCs usw.).

## Magnetically shielded 5 cm (2") full-range driver

Highly compact construction due to light-weight alnico magnet. Features balanced frequency response from 350 Hz and good omnidirectional sound distribution. Particularly suitable for music and voice reproduction in multimedia applications such as TV's, PC's etc.

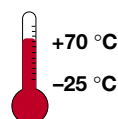
## Anwendungsmöglichkeiten

- Video-Monitore
- Fernsehgeräte
- Kontroll-Lautsprecher für elektronische Geräte
- Modellbau

## Typical applications

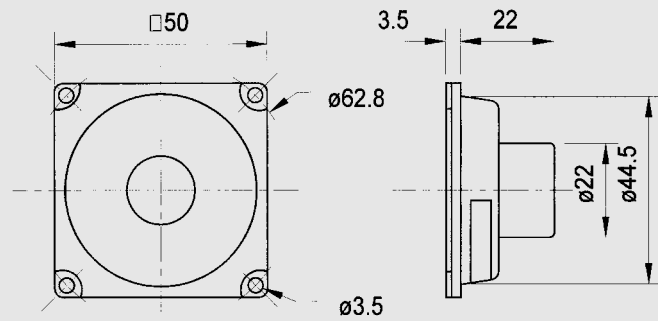
- Video monitoring screens
- TVs
- Control speakers for electronic devices
- Model construction

Eigenschaften	Attributes
✓ Feuchtigkeitsimprägnierte Membran	Moisturised cone
✓ Metallausführung	Metal basket
✓ Magnetische Abschirmung	Magnetically shielded



# FRWS 5 SC

Art. No. 2220 – 8 Ω

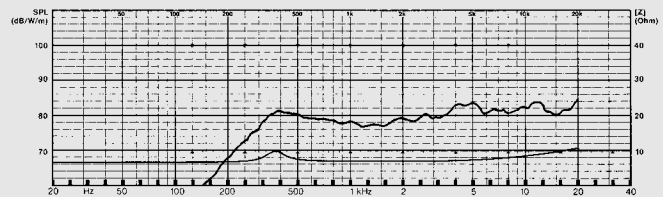


## Technische Daten

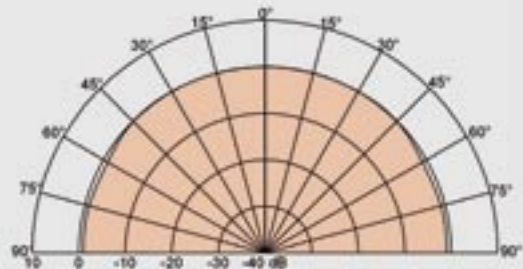
Nennbelastbarkeit	2 Watt
<b>Musikbelastbarkeit</b>	<b>5 Watt</b>
Impedanz	8 Ω
Übertragungsbereich (-10 dB)	200 – 20000 Hz
Mittlerer Schalldruckpegel	80 dB (1 W/1 m)
Maximaler Hub	4 mm
Resonanzfrequenz	350 Hz
Schwingspuldurchmesser	14 mm Ø
Wickelhöhe	3,5 mm
Schallwandöffnung	45 mm Ø
Gewicht netto	0,052 kg

## Technical Data

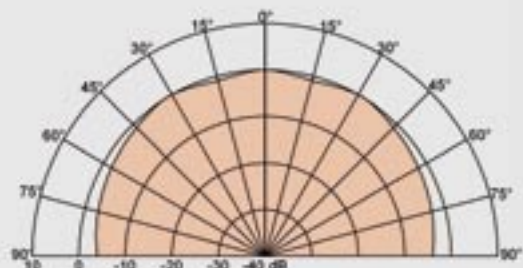
Rated power	2 Watt
<b>Maximum power</b>	<b>5 Watt</b>
Impedance	8 Ω
Frequency response (-10 dB)	200 – 20000 Hz
Mean sound pressure level	80 dB (1 W/1 m)
Maximum cone displacement	4 mm
Resonance frequency	350 Hz
Voice coil diameter	14 mm Ø
Height of winding	3,5 mm
Cutout diameter	45 mm Ø
Net weight	0.052 kg



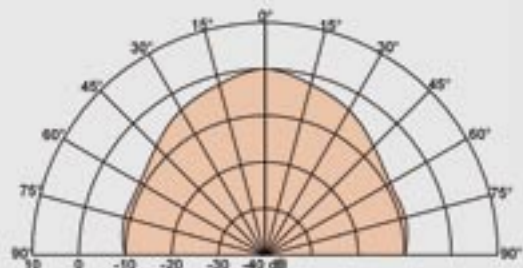
Amplituden- und Impedanzfrequenzgang  
Frequency and impedance response



Abstrahlcharakteristik / Radiation pattern 2000 Hz



Abstrahlcharakteristik / Radiation pattern 5000 Hz



Abstrahlcharakteristik / Radiation pattern 10000 Hz