

K 50

Art. No. 2901 – 8 Ω



5 cm (2") Kleinlautsprecher

mit Kunststoffmembran und Metallkorb. Geringe Baugröße, deshalb geeignet zur Signalausgabe in Geräten oder Anlagen, in denen wenig Platz zur Verfügung steht.

5 cm (2") miniature speaker

with plastic diaphragm and metal basket. Thanks to its compact dimensions, suitable for signal output in machines and other equipment where space is at a premium.

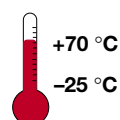
Anwendungsmöglichkeiten

- Sprach- und Signalausgabe in Geräten und Anlagen im Innen- und Außenbereich.

Typical applications

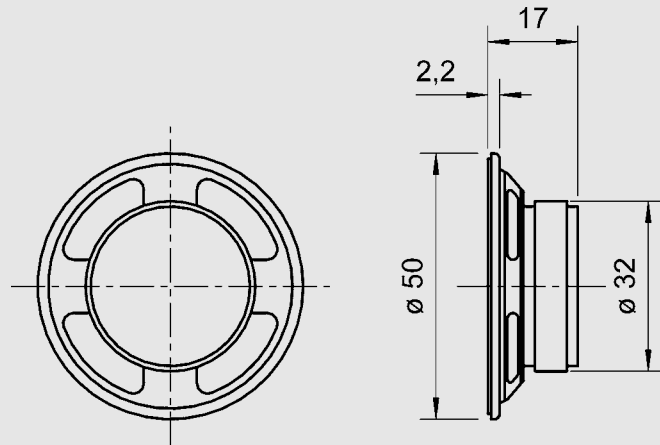
- Voice and signal output in machines and other equipment both indoors and outdoors.

| Eigenschaften | Attributes |
|---------------------|-------------------|
| ✓ Metallausführung | Metal basket |
| ✓ UV-beständig | UV-resistant |
| ✓ Kunststoffmembran | Plastic diaphragm |

Schutzklasse / Protective system **IP 65**

K 50

Art. No. 2901 – 8 Ω

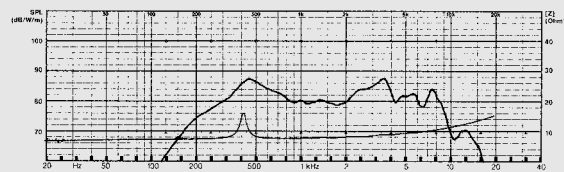


Technische Daten

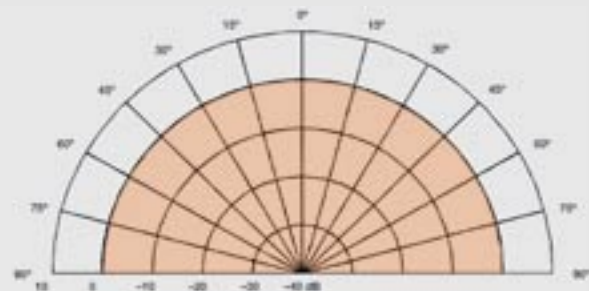
| | |
|------------------------------|-----------------|
| Nennbelastbarkeit | 2 Watt |
| Musikbelastbarkeit | 3 Watt |
| Impedanz | 8 Ω |
| Übertragungsbereich (-10 dB) | 250 – 10000 Hz |
| Mittlerer Schalldruckpegel | 83 dB (1 W/1 m) |
| Resonanzfrequenz | 350 Hz |
| Obere Polplattenhöhe | 2 mm |
| Schwingspulendurchmesser | 14 mm Ø |
| Schallwandöffnung | 45 mm Ø |
| Gewicht netto | 0,05 kg |

Technical Data

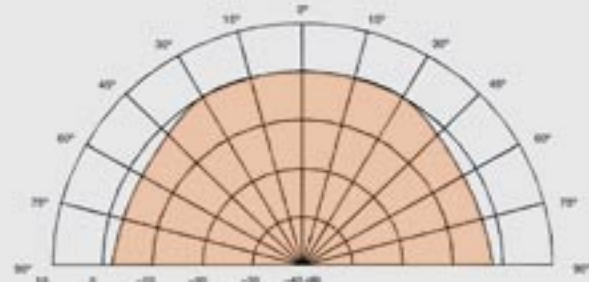
| | |
|-----------------------------|-----------------|
| Rated power | 2 Watt |
| Maximum power | 3 Watt |
| Impedance | 8 Ω |
| Frequency response (-10 dB) | 250 – 10000 Hz |
| Mean sound pressure level | 83 dB (1 W/1 m) |
| Resonance frequency | 350 Hz |
| Height of front pole-plate | 2 mm |
| Voice coil diameter | 14 mm Ø |
| Cutout diameter | 45 mm Ø |
| Net weight | 0,05 kg |



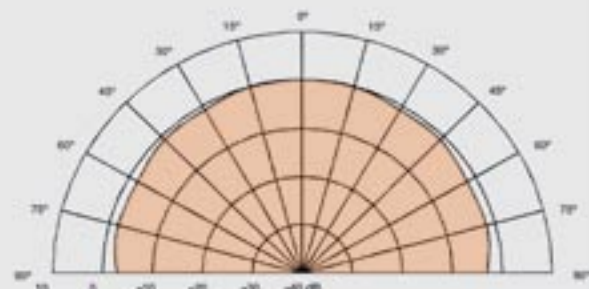
Amplituden- und Impedanzfrequenzgang
Frequency and impedance response



Abstrahlcharakteristik / Radiation pattern 1000 Hz



Abstrahlcharakteristik / Radiation pattern 2000 Hz



Abstrahlcharakteristik / Radiation pattern 5000 Hz