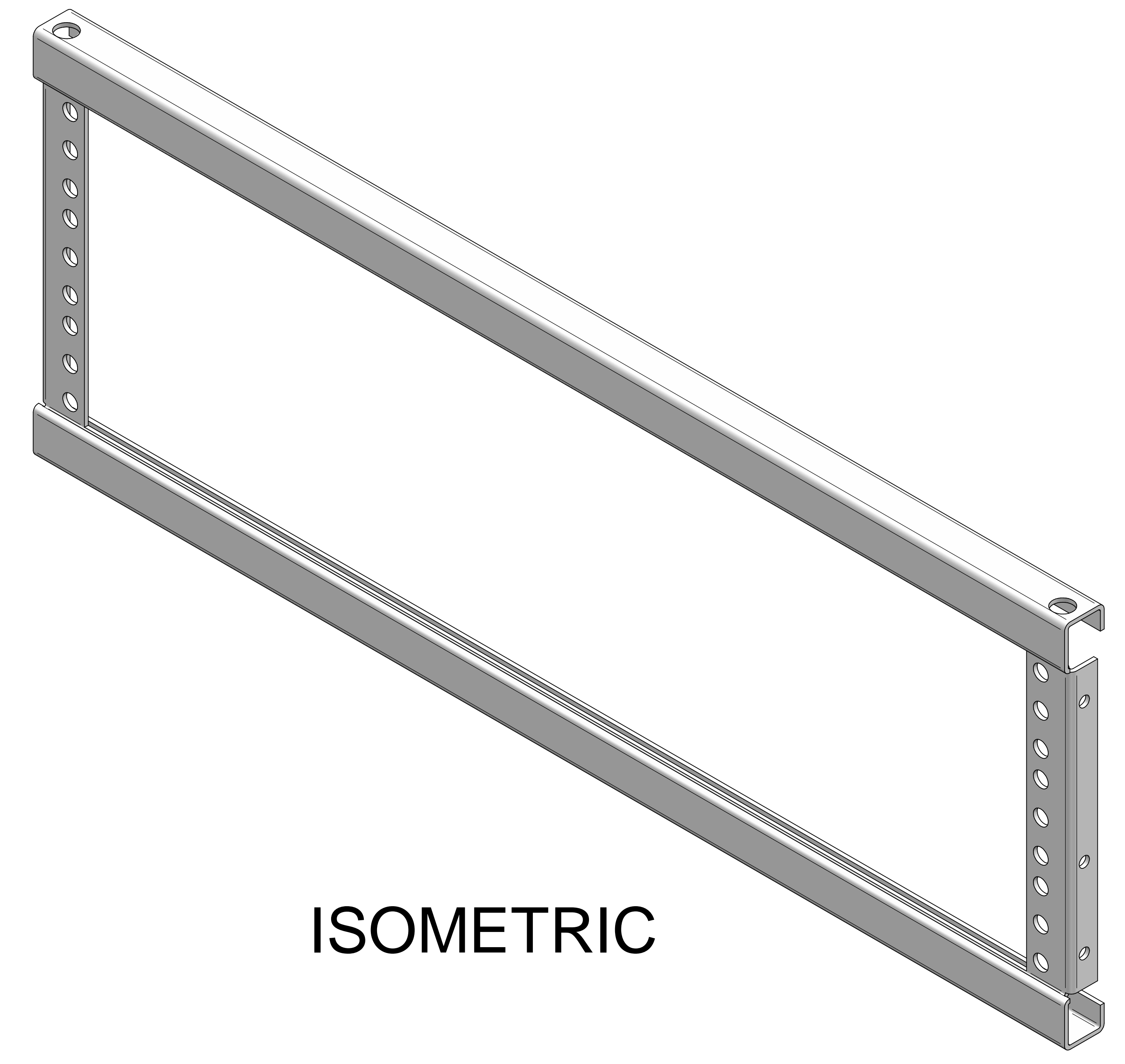
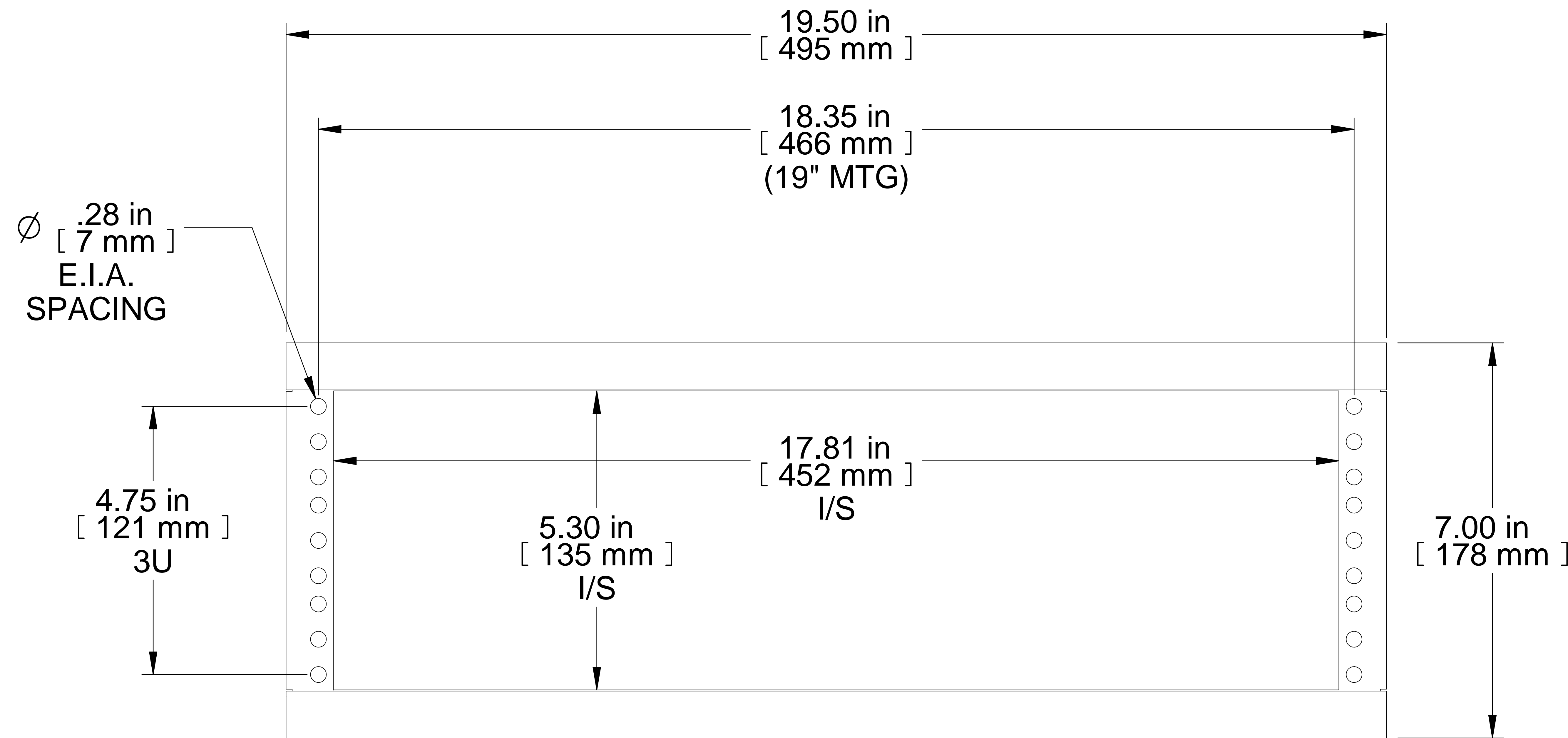


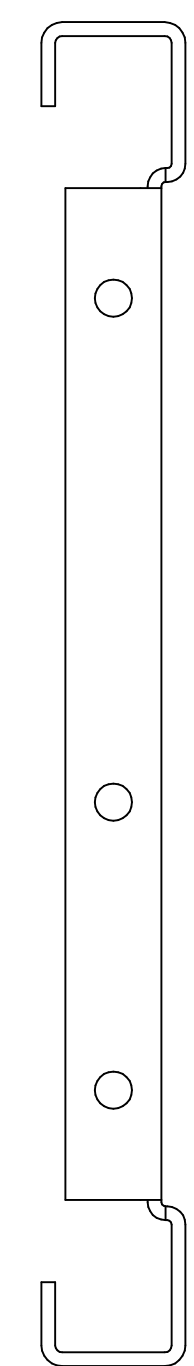
TOP VIEW



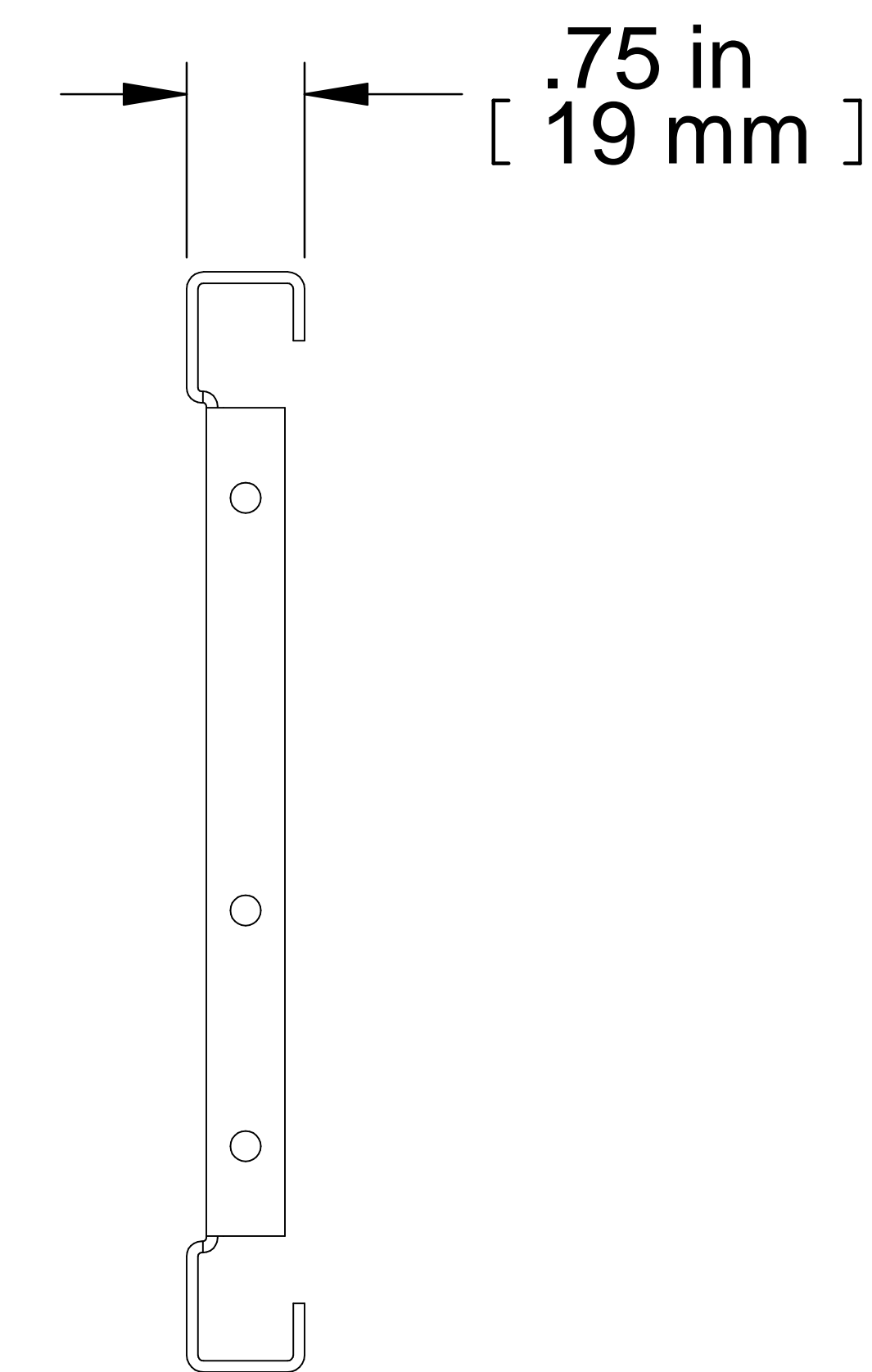
ISOMETRIC



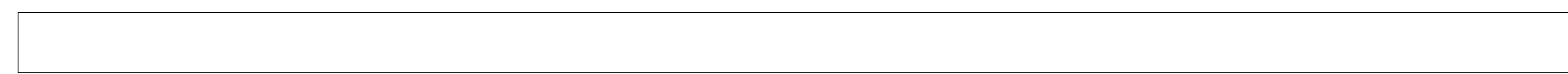
FRONT VIEW



L.S. VIEW



R.S. VIEW



BOTTOM VIEW

PART NUMBERS	
CBA1975	PAINTED GREY TEXTURED

NOTES
Constructed of 14 GA Steel
Mounting Hardware Included
See Hammond Website for More Information

**Français**

Pour tous les détails sur nos produits, svp veuillez consulter notre site [www.hammondmfg.com](http://www.hammondmfg.com)  
 Data subject to change without notice. Isometric drawing not to scale.  
 Les données sont sujettes à changement sans préavis.



[www.hammondmfg.com](http://www.hammondmfg.com)



PART NO. **CBA1975LG1**