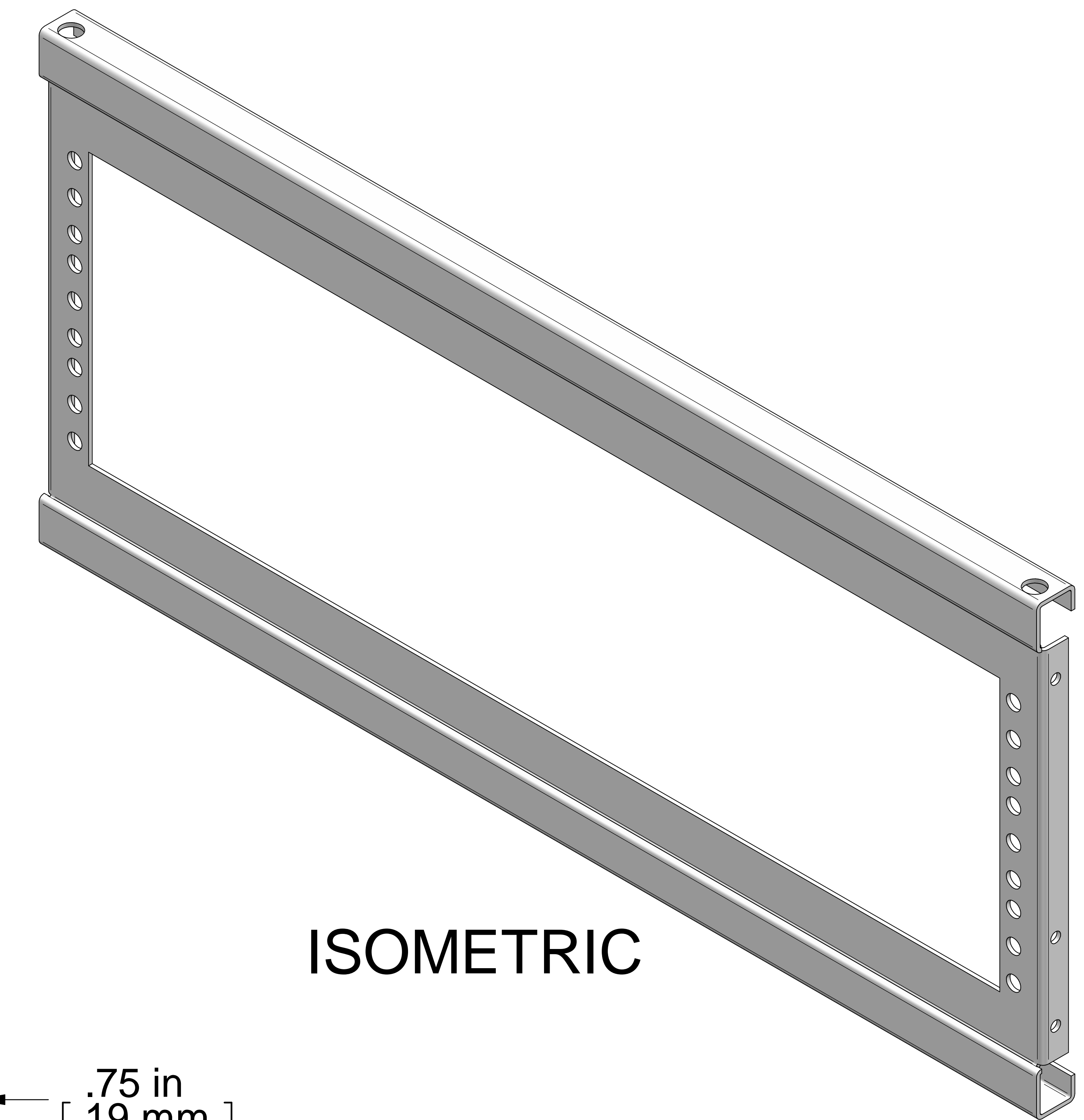
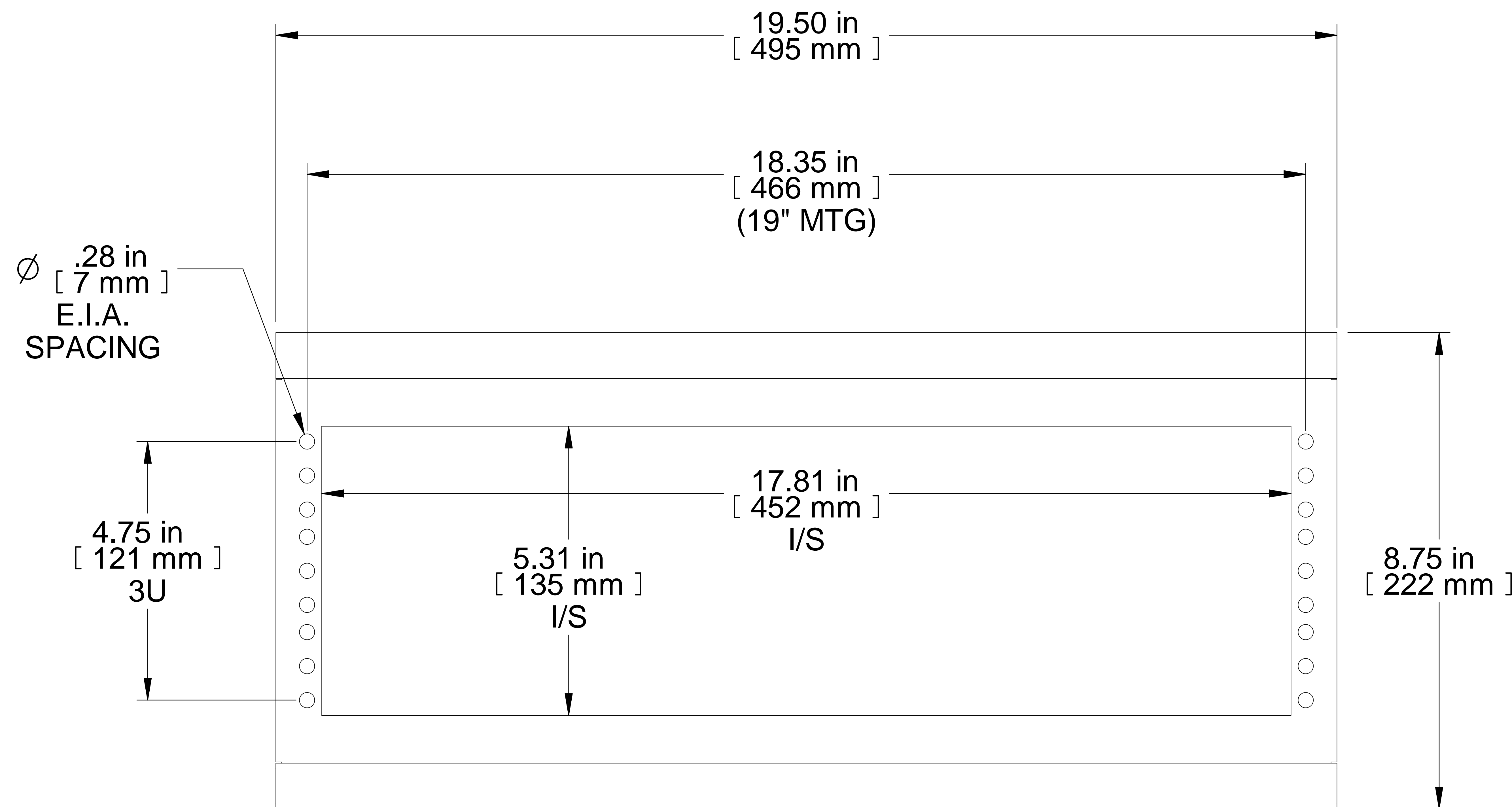


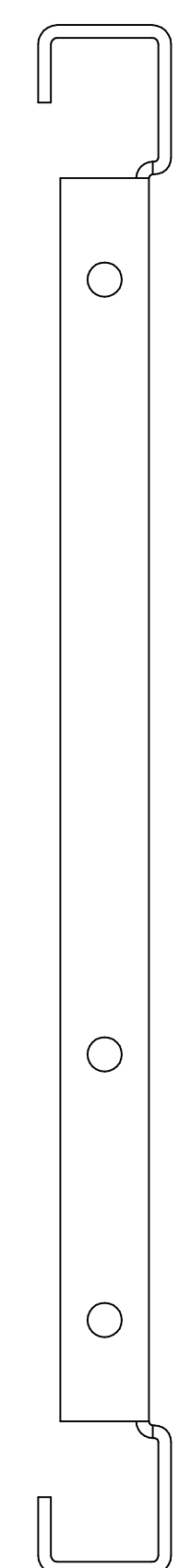
TOP VIEW



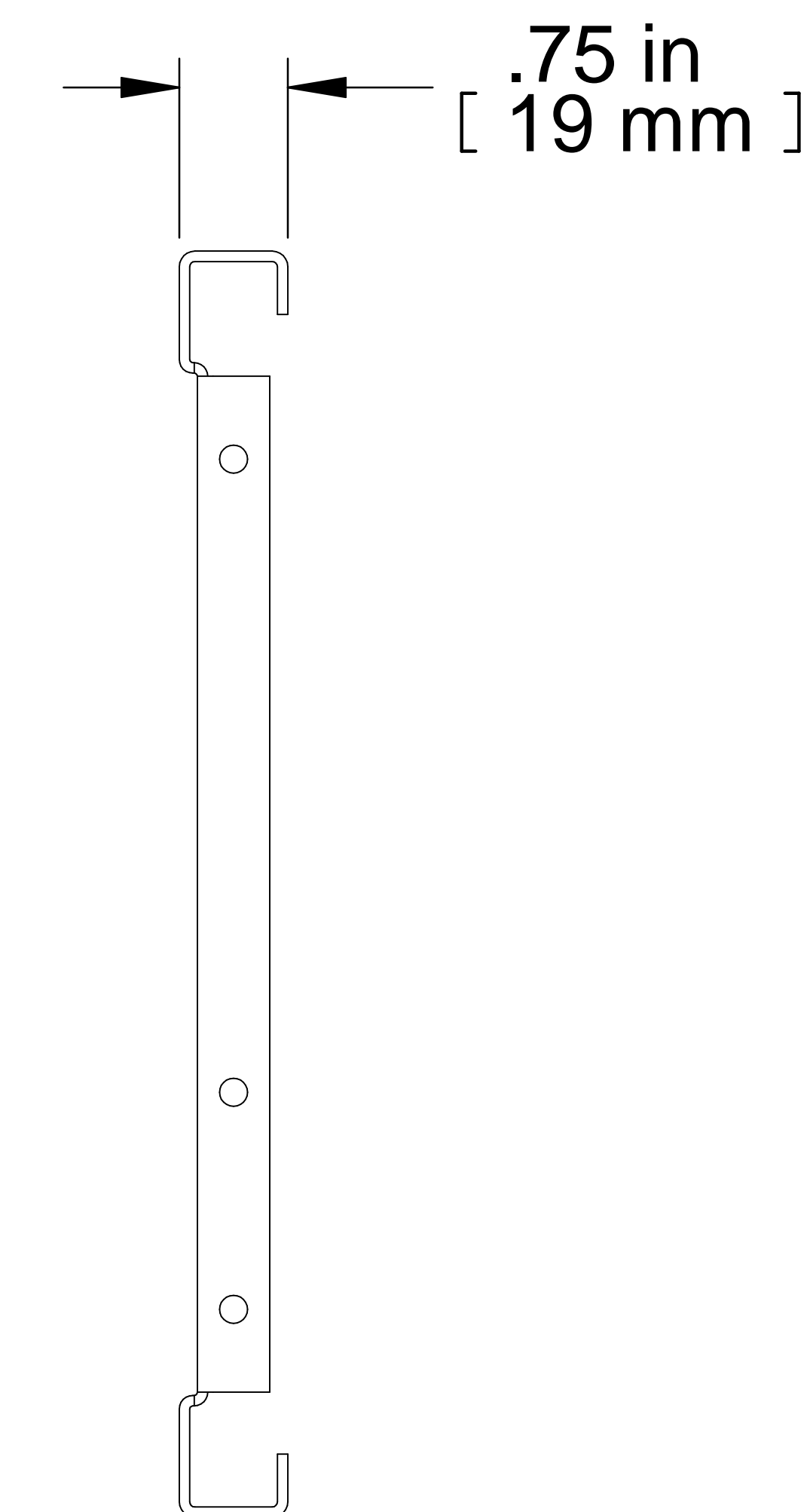
ISOMETRIC



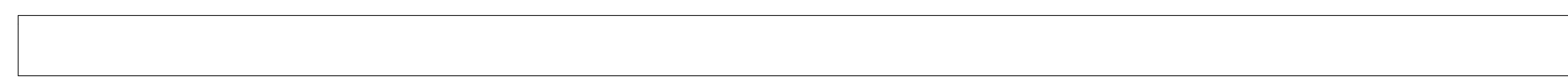
FRONT VIEW



L.S. VIEW



R.S. VIEW



BOTTOM VIEW

PART NUMBERS

CBA1985 PAINTED GREY TEXTURED

NOTES

Constructed of 14 GA Steel

Mounting Hardware Included

See Hammond Website for More Information

Français

Pour tous les détails sur nos produits,
svp veuillez consulter notre site www.hammondmfg.com

Data subject to change without notice. Isometric drawing not to scale.
Les données sont sujettes à changement sans préavis.



www.hammondmfg.com



PART NO. CBA1985LG1