



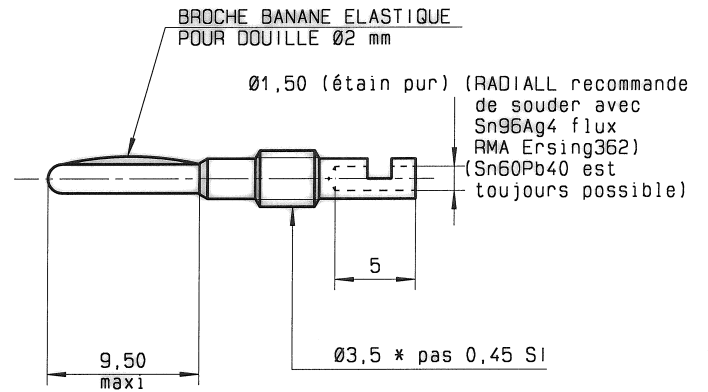
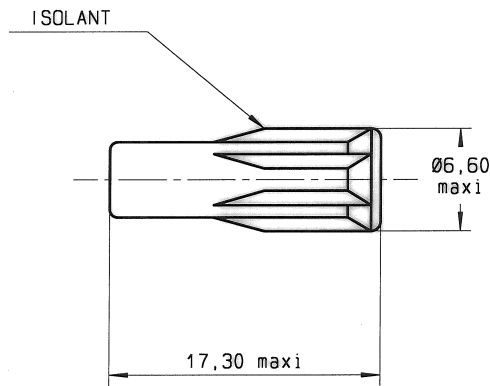
Série
BAN

FICHE BANANE ISOLEE BL1 (* CODE COULEUR)
SPL : D C N
CONDITIONNEMENT UNITAIRE

Edition :
07 AVRIL 06

Page
1 / 1

COULEUR	REFERENCE
NOIR	R921330000 01
ROUGE	R921331000 01
VERT	R921332000 01
BLEU	R921333000 01
JAUNE	R921334000 01
/	/
BLANC	R921336000 01



CARACTERISTIQUES

Tension d'utilisation : ≤ 49 Veff (suivant la DBT du 19/2/1973)
 Intensité : 10A
 Tension de tenue : 1500Veff
 Résistance d'isolement : >5000MΩ
 Partie métallique : Alliage de cuivre nickelé ou étain pur
 Broche élastique : Nickelée
 Isolant : THERMOPLASTIQUE

CONDITIONNEMENT : UNITAIRE ,NON MONTES, SOUS SACHET PLASTIQUE

CREATION PEN:M990001013A					<p>RADIALL[®]</p> <p>101, rue Philibert Hoffman_Z.I. Ouest Tel.:(1) 49 35 35 35 93116 ROSNY/BOIS Cedex (France) Fax.:(1) 48 54 63 63 Telex:RADIA 235220</p>
NOM: GOMBERT	7AVRIL06	SnPb devient ETAIN PUR suivant RoHS applicable au 01/07/06	GOMBERT	JC-MONDOT	
DATE: 11/5/99					
VERIF.:	Edition	Modifications	Nom	Vérifié	

4110_9311