

## FRS 8

Art. No. 2003 – 4 Ω

Art. No. 2004 – 8 Ω



Art. No. 4634 \*)

Art. No. 1138 \*)



### Technische Daten / Technical Data

Nennbelastbarkeit Rated power	30 W
Musikbelastbarkeit Maximum power	50 W
Impedanz Impedance	4 Ω / 8 Ω
Übertragungsbereich (-10 dB) Frequency response (-10 dB)	100–20000 Hz
Mittlerer Schalldruckpegel Mean sound pressure level	82 dB (1 W/1 m)
Grenzauslenkung $x_{\text{mech}}$ Excursion limit $x_{\text{mech}}$	± 2,5 mm
Resonanzfrequenz Resonant frequency	120 Hz
Obere Polplattenhöhe Height of front pole-plate	4 mm
Schwingspulen­durchmesser Voice coil diameter	20 mm Ø
Schallwandöffnung Cut-out diameter	73 mm Ø
Anschluss Terminal	4,8 x 0,8 mm (+) / 2,8 x 0,8 mm (-)
Gewicht netto Net weight	0,28 kg

Weitere Daten Seiten / for further data see pages 377–378

\*) Details und Zeichnungen siehe Seite 372–376 /  
Details and drawings see page 372–376

**8 cm (3,3") HiFi-Breitbandlautsprecher** mit linearem Frequenzgang von 200 bis 20 000 Hz. Geeignet für Surround-Effektlautsprecher, Mini-Sub-Sat-Systeme. Durch die geringen Abmessungen auch sehr gut für den Modellbau und als Kontroll-Lautsprecher für elektronische Geräte geeignet.

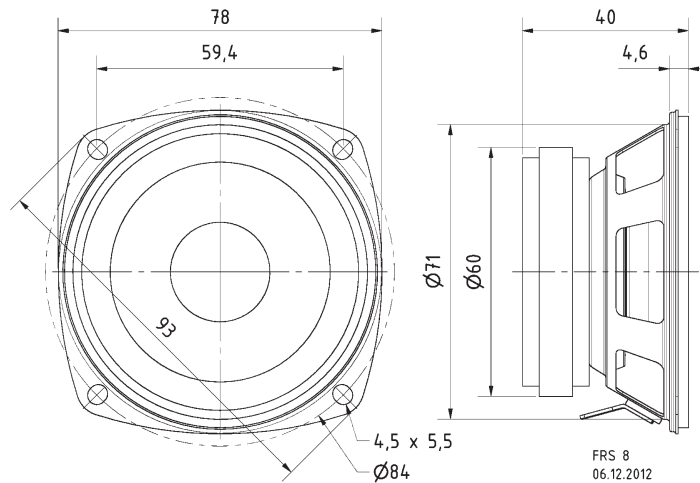
**Anwendungsmöglichkeiten:** Kontroll-Lautsprecher für elektronische Geräte, Deckenlautsprecher in Schienenfahrzeugen und Bussen, Mini-HiFi-Boxen, Modellbau

**Zubehör:** Schutzgitter (Art. No. 1138, 4634)

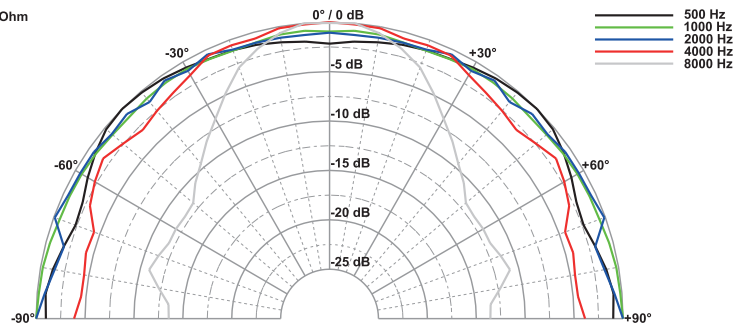
**8 cm (3.3") HiFi fullrange driver.** Linear frequency response between 200 and 20.000 Hz. Suitable for surround effect speakers, mini sub/sat systems. Due to the small size very suitable for model construction and as control speaker for electronic devices.

**Typical applications:** Control speaker for electronic devices, Ceiling-mounted speakers in railway carriages and busses, Mini Hi-fi systems, Model construction

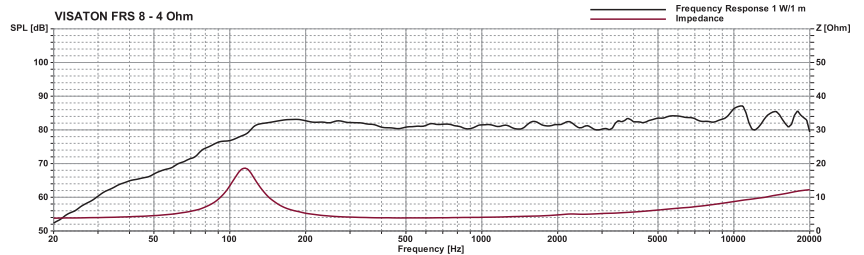
**Accessories:** Protective grille (Art. No. 1138, 4634)



FRS 8 - 4 Ohm



VISATON FRS 8 - 4 Ohm



VISATON FRS 8 - 8 Ohm

