

Firma / Company **FRIWO Gerätebau GmbH**

Gerätetyp / Type: NEO006.0-I-X-12
 Artikelnr. / Part-No.: 1960560
 Zeichnungsnr. / Drawing-No.: 15.5316.511-00
 Datum / Date: 13.02.2019

Sachbearbeiter Verkauf / Contact Sales: Frederick Balzer
 Sachbearbeiter Mechanik / Contact Mech. Eng.: Thomas Kuhn
 Sachbearbeiter Elektronik / Contact Elec. Eng.: KSTWN
 Freigabe App. / Approved App. PRFFR
 Freigabe / Approved KSTAL

Wir bitten Sie, ein Exemplar mit Freigabevermerk an uns zurückzusenden. Sollten Sie dieser Spezifikation nicht unverzüglich widersprechen, gilt die Zustimmung und Fertigungsfreigabe auf Grundlage dieser Spezifikation als erteilt.

We may ask you to return one signed copy of the specification for our records as having your approval. Unless you do not enter your objection to the latest specification issue without delay, your acceptance and release for production on the basis of this specification is deemed to be given.

Kundenfreigabe / Customer Release:

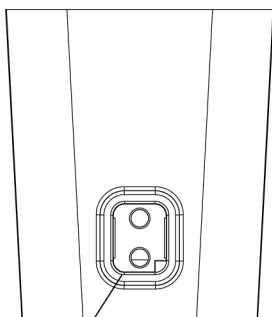
Datum / Date:

Unterschrift / Signature:

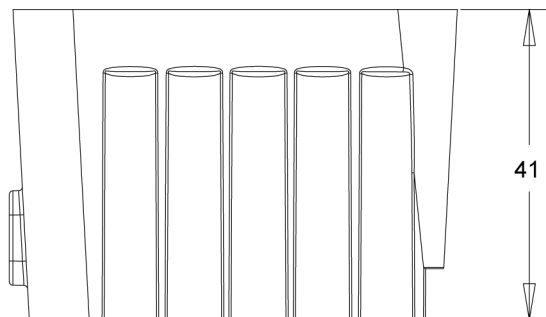
| Index / Rev. | Datum / Date | Name | Einzelheit / Detail |
|--------------|--------------|-------|---|
| Ⓐ | 2019/10/11 | Kuhn | MR2019-0-9573: Housing material changed, see point 1. Bottom in ... |
| Ⓑ | 2020/2/3 | Kuhn | Frame around QR barcode deleted, see point 1 and 2. |
| Ⓒ | 2021/5/27 | Brian | P003718658,MR2021-4-11324: Update with new UKCA sign and printing change from tampoprint to laser for NEO6. Hide the declaration of Conformity, see point 2.1 |
| | | | |
| | | | |

1 Gehäuse / Housing:

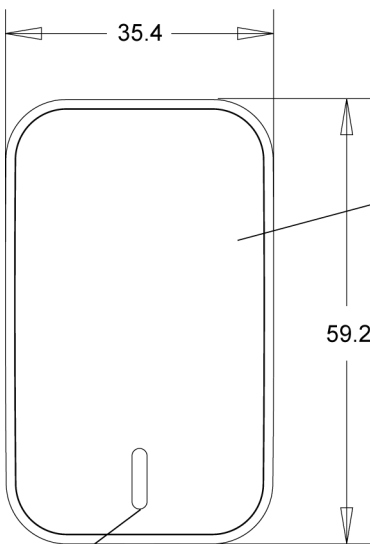
Gehäusotyp / Housing type: NEO006-I-Plugin
 Werkstoff / Material: LEXAN EXL9330
 Farbe Boden / Bottom colour: schwarz / black
 Farbe Deckel / Cover colour: schwarz / black



Steckversion/
plugin version



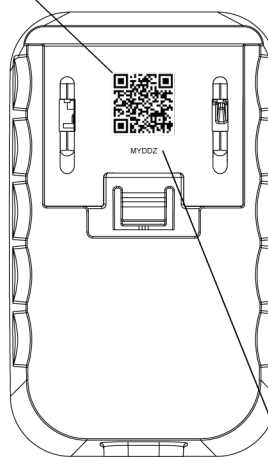
Primärstecker auswechselbar
AC - plug exchangeable



Lichtleiter / LED grün
Light guide / LED green

Position für die Rückverfolgbarkeitsinformationen/
Position for standard traceability information
Gelasert nach/ Lasered according to 1.4601.499-01

Hochglanzdeckel mit abziehbarer
Folie geschützt/ Glossy cover
protected with removeable foil

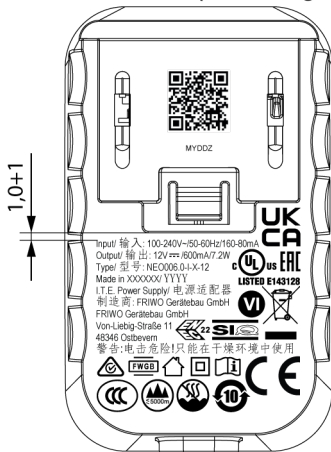


Position vom Datumscode/ Position of date code: MYDDZ
 Inhalt, siehe Liefervorschrift/ Content, see specification: 1.4601.506-01
 Schrift/ Font: Arial regular Größe/ Size 1,0mm

2 Gehäuseaufschriften / Housing labelling:

2.1 Bodenbeschriftung wird gelasert / Bottom labelling is lasered

2.1.1 15.5316.501-05XX (marking with laser)



- 15.5316.501-05DE/ XXXXXX = Germany / YYYYY = 德国制造
- 15.5316.501-05CN/ XXXXXX = China / YYYYY = 中国制造
- 15.5316.501-05VN/ XXXXXX = Vietnam / YYYYY = 越南制造
- 15.5316.501-05PL/ XXXXXX = Poland / YYYYY = 波兰制造
- 15.5316.501-05IN/ XXXXXX = India / YYYYY = 印度制造

3 Leitungen / Leads:

3.1 Ausgangsleitung / Output lead

Dieses Gerät darf nur mit folgenden Ausgangsleitungen verwendet werden um DOE 2016 einzuhalten. Mit UL Zeichen auf dem Gerät sind Leitungslängen bis max. 3,05m zulässig./

This power supply can only be used with following output leads to meet DOE 2016. With UL mark on the device, cable lengths up to max. 3.05m are permissible.

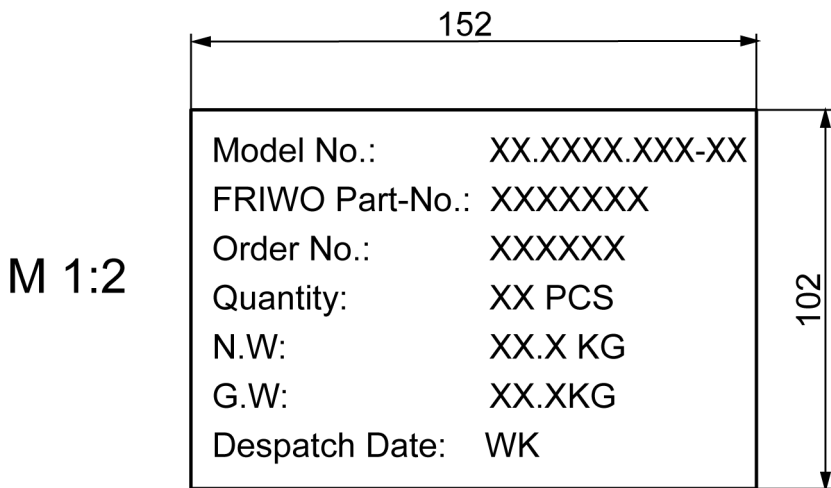
- | | |
|------------------------------|---|
| 3.1.1 Länge / Length: | ≤2000mm |
| Querschnitt / Cross section: | ≥2xAWG24 oder/ or 2x0,25mm ² |
| 3.1.2 Länge / Length: | ≤3000mm |
| Querschnitt / Cross section: | ≥2xAWG24 oder/ or 2x0,25mm ² |
| 3.1.3 Länge / Length: | ≤4000mm |
| Querschnitt / Cross section: | ≥2xAWG24 oder/ or 2x0,25mm ² |
| 3.1.4 Länge / Length: | ≤5000mm |
| Querschnitt / Cross section: | ≥2xAWG24 oder/ or 2x0,25mm ² |

4 Verpackung / Packaging

- 4.1** Sammelverpackung / Bulk packaging: Karton 15.1382.556-20 / Carton 15.1382.556-20
- Fächersteg / Divider: 15.4534.556-YY
- Zwischenlage / Underliner: 15.1382.556-22
- Mit Beschriftung ** / With printing **

Master carton label only for Asia production/ In Europe will be used the standard (ROMEO) label

Adhesive label 1821105 for master carton
 labeled on the long side bottom left
 Colour: white Printing colour: black



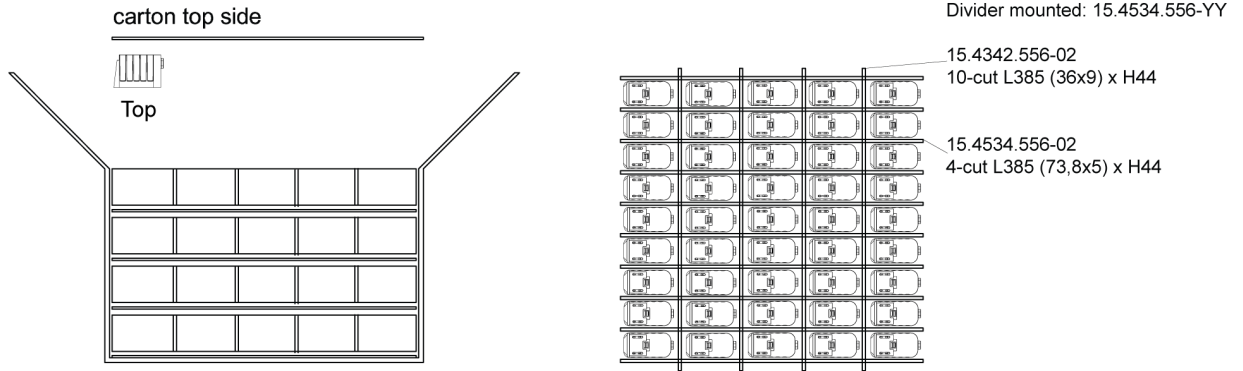
N.W = Net weight
 G.W = Gross weight
 WK = Week (Printing the produce date after WK.) For example:01,02,03 ...

- 4.1.1** Aussenabmessungen / Outer dimensions: 400mm x 400mm x 210mm
- 4.2** Anzahl der Geräte pro Umkarton / Amount of units per master carton: 180
- 4.3** Gewicht pro Stück / Weight per unit: 62 g
- 4.4** Lagertemperatur / Storage temperature: -40°C - +70°C / 10 to 95 rel. hum.

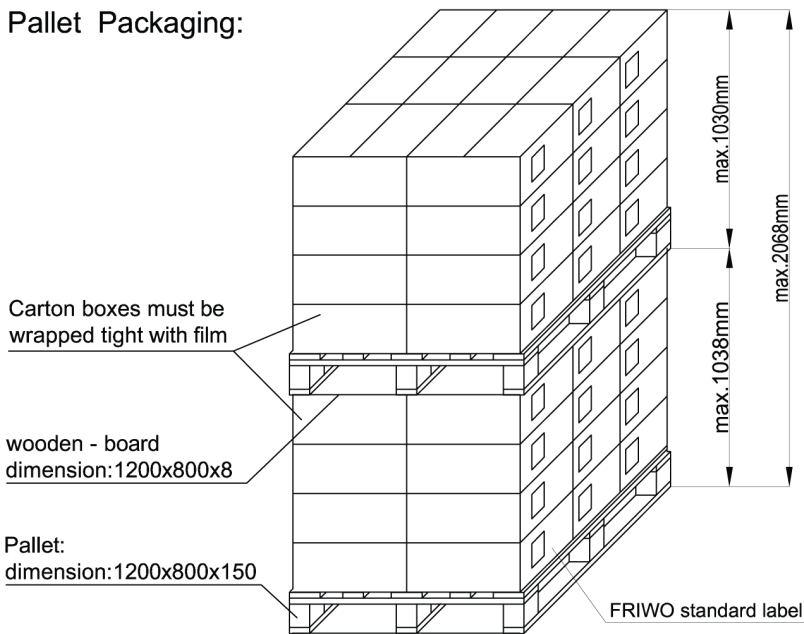
4.5 Verpackungsanweisungen / Packaging specification:

Inner Packaging:

this view only for reference



Pallet Packaging:



- Notes:
- 1) 180pcs per carton
 - 2) 6 carton per layer
 - 3) 4 layer per pallet
 - 4) total 4320pcs per 4-layer-pallet

- Notes:
- 1) 180pcs per carton
 - 2) 6 carton per layer
 - 3) 4 layer per pallet
 - 4) total 4320pcs per 4-layer-pallet

1 stack (4-layer-pallet and 4-layer-pallet)
 = (4320pcs + 4320pcs)
 = 8640pcs per stack

22 pallets (11 stacks of each type)
 = 95040pcs per 20ft container

48 pallets (24 stacks of each type)
 = 207360pcs per 40ft container

5 Allgemeine Prüfbedingungen / General test conditions

- 5.1** In einem Bereich der Umgebungstemperatur von 0°C bis +45°C bei 95% relativer Luftfeuchte, keine Betauung, muss die einwandfreie Funktion des Gerätes gewährleistet sein.

Within an ambient temperature range from 0°C to +45°C at 95% relative humidity, no condensation, the faultless function of the unit must be guaranteed.

6 Elektrische Prüfbedingungen / Electrical tests

6.1 Alle nachstehend aufgeführten Werte werden bei +20°C Raumtemperatur und nach 15 Minuten Einschaltdauer gemessen.

All values listed below are measured at an ambient temperature of +20°C and after 15 minutes of operation.

6.2 Eingangsdaten / Input data:

6.2.1 Nenneingangsspannung / 100-240V AC ±10%
 Nominal input voltage : 100-240V AC ±10%

6.2.2 Nenneingangsfrequenz / 50-60Hz
 Nominal input frequency: 50-60Hz

6.2.3 Nenneingangsstrom / 0.160-0.080Arms @ bei Maxlast
 Nominal input current: 0.160-0.080Arms @ max load

6.2.4 Leerlaufleistungsaufnahme bei UE / 230V AC : ≤ 0.075W
 Stand-by power consumption at UIn: 230V AC : ≤ 0.075W

6.3 Ausgangsdaten / Output data:

Messaufbau siehe / <http://www.friwo.com>
 Measuring setup see:

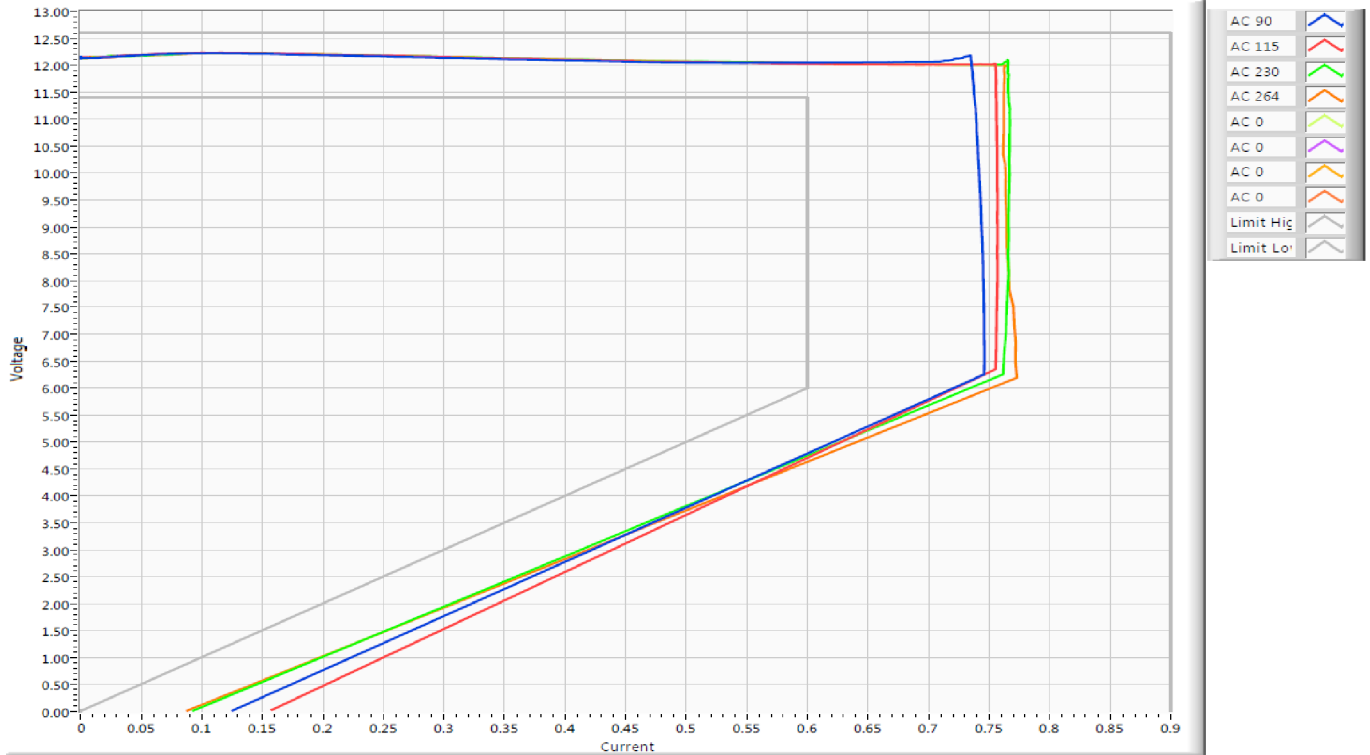
6.3.1 Ausgangsspannung / UA: 12V DC +5% / -5% UBr : ≤ 200mVss
 Nominal output voltage: Uout: 12V DC +5% / -5% UBr : ≤ 200mVpp

Add 0.1uF/50V ceramic capacitor and 10uF/50V aluminum electrolytic capacitor across the output terminal.Measured with 20MHz Bandwidth Oscilloscope.

6.3.2 Nennausgangsstrom / IA : 600mA
 Nominal output current: Iout : 600mA

6.3.3 Wirkungsgrad / ≥80.19%
 Average Efficiency:

6.3.4 Ausgangskennlinie / Output characteristic:



7 Sicherheitsanleitung / Safety details:

Sicherheitsaufbau nach / Safety-standard acc. to : IEC60601-1, ES60601-1, IEC62368-1, UL62368-1

Schutzklasse / Protection class : II

Trennung (prim.-sek.) / Separation (prim.-sec.) : Galvanisch durch Wandler
 Galvanic by transformer

Kriech- und Luftstrecken / Creepage distance and clearance : \geq Kr : 8mm, Lu : 6mm ; Cr : 8mm, Cl : 6mm

Ableitstrom / Leakage current : I Ableit \leq 10 μ A
 I leak \leq 10 μ A

Gemessen nach / According to : IEC60601-1
 siehe / see www.friwo.de

Hochspannungstest / High-voltage test : \geq 4,2kVac

Anwendungsbereich / Range of application : Medizinische Anwendungen/ Einrichtungen für Audio/Vi-
 deo-, Informations- und Kommunikationstechnik
 Medical applications/ Audio, video, information and com-
 munication technology equipment

Umgebungstemperatur / Ambient temperature range : 0°C bis / to +45°C

Luftdruck/ Atmospheric pressure: 54 to 106 kPa

Betriebshöhe/ Altitude \leq 3000m für IEC60601-1 und \leq 5000m für IEC62368-1
 \leq 3000m for IEC60601-1 and \leq 5000m for IEC62368-1

7.1 Bedienungsanleitung / Manual: Siehe / See www.friwo.com