

Firma / Company **FRIWO Gerätebau GmbH**

Gerätetyp / Type: FW8002.1MUSB/05
 Artikelnr. / Part-No.: 1960267
 Zeichnungsnr. / Drawing-No.: 15.5226.511-00
 Datum / Date: 24.04.2018

Sachbearbeiter Verkauf / Contact Sales: Frederick Balzer
 Sachbearbeiter Mechanik / Contact Mech. Eng.: Thomas Kuhn
 Sachbearbeiter Elektronik / Contact Elec. Eng.: KSTWN
 Freigabe App. / Approved App. PRFFR
 Freigabe / Approved KSTAL

Wir bitten Sie, ein Exemplar mit Freigabevermerk an uns zurückzusenden. Sollten Sie dieser Spezifikation nicht unverzüglich widersprechen, gilt die Zustimmung und Fertigungsfreigabe auf Grundlage dieser Spezifikation als erteilt.

We may ask you to return one signed copy of the specification for our records as having your approval. Unless you do not enter your objection to the latest specification issue without delay, your acceptance and release for production on the basis of this specification is deemed to be given.

Kundenfreigabe / Customer Release:

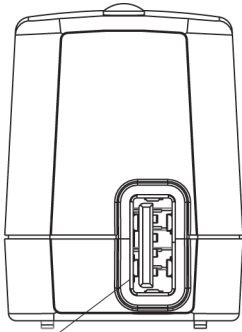
Datum / Date:

Unterschrift / Signature:

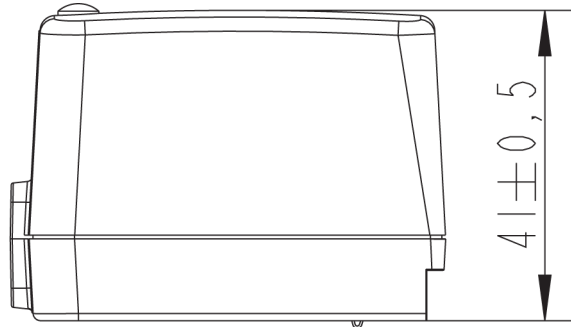
Index / Rev.	Datum / Date	Name	Einzelheit / Detail
Ⓐ	2018/8/30	Kuhn	MR2018-0-7580: Bottom and top printings updated, see point 2.
Ⓑ	2018/9/27	Kuhn	MR2018-0-7756: Output characteristic changed, see point 5.3.4.
Ⓒ	2018/12/13	Kuhn	Ambient temperature changed, see point 5.
Ⓓ	2020/6/24	Brian	PCR P003550078, MR2020-4-10183: Remove quotation mark from the ...
Ⓔ	2021/5/27	Brian	P003718658,MR2021-4-11324: Update with new UKCA sign and printing change from tampoprint to laser for FOX6. Hide the declaration of Conformity, see point 2.1,2.2.

1 Gehäuse / Housing:

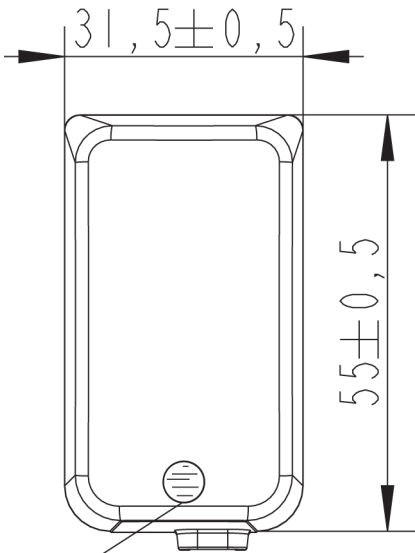
Gehäusotyp / housing type: FOX6USB
 Material: PC / ABS V0 125°C
 Farbe Boden / bottom colour: schwarz / black
 Farbe Deckel / cover colour: schwarz / black



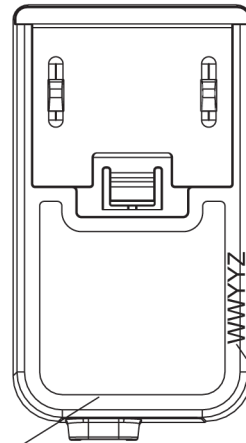
USB Buchse Typ A
 USB Socket type A



Primärstecker auswechselbar
 AC - plug exchangeable



Lichtleiter / LED grün
 Light guide / LED green



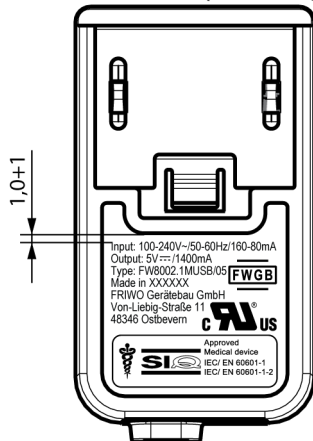
Schriftfeld vertieft /
 Inscription field deepened

Datumscode nur an einer Position/ date-code only at one position "WWYYZ"
 W=Woche/ week Y=Jahr/ year Z=Fertigungsstätte/ Factory code
 Note: with out/ ohne mark = FRIWO Gerätebau GmbH Germany

2 Gehäuseaufschriften / Housing labelling:

2.1 Bodenbeschriftung / Bottom labelling

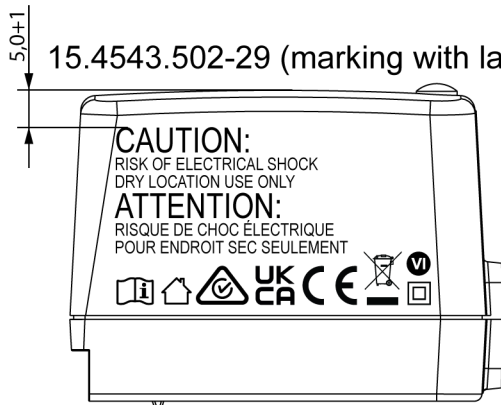
2.1.1 15.5226.501-03XX (marking with laser)



- 15.5226.501-03DE/ XXXXXX = Germany
- 15.5226.501-03CN/ XXXXXX = China
- 15.5226.501-03VN/ XXXXXX = Vietnam
- 15.5226.501-03PL/ XXXXXX = Poland
- 15.5226.501-03IN/ XXXXXX = India

2.2 Deckelbeschriftung / Cover Labelling

2.2.1 15.4543.502-29 (marking with laser)



3 Verpackung / Packaging

3.1 Einzelverpackung / Individual packaging: 11.9962.556-20

mit Beschriftung * / with printing *

AC/DC ADAPTER
 PART-NO.: 1960267
 SPEC.-NO.: 15.5226.
 INPUT: 100-240VAC
 OUTPUT: 5VDC/1,4A

3.1.1 Aussenabmessungen / Outer dimensions: 82mm x 46mm x 38mm

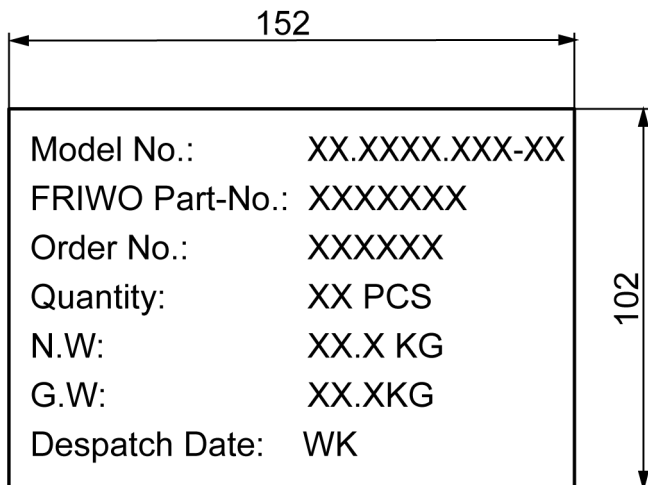
3.2 Sammelverpackung / bulk packaging: 28 er UMKARTON / Carton 28

mit Beschriftung ** / with printing **

Master carton label only for Asia production/ In Europe will be used the standard (ROMEO) label

Adhesive label 1821105 for master carton
 labeled on the long side bottom left
 Colour: white Printing colour: black

M 1:2



N.W = Net weight
 G.W = Gross weight
 WK = Week (Printing the produce date after WK.) For example:01,02,03 ...

3.2.1 Aussenabmessungen / Outer dimensions: 433mm x 338mm x 196mm

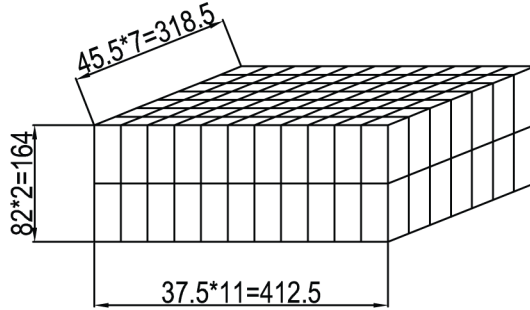
3.3 Anzahl der Geräte pro Umkarton / amount of units per master carton: 154

3.4 Gewicht pro Stück / weight per unit: 68 g

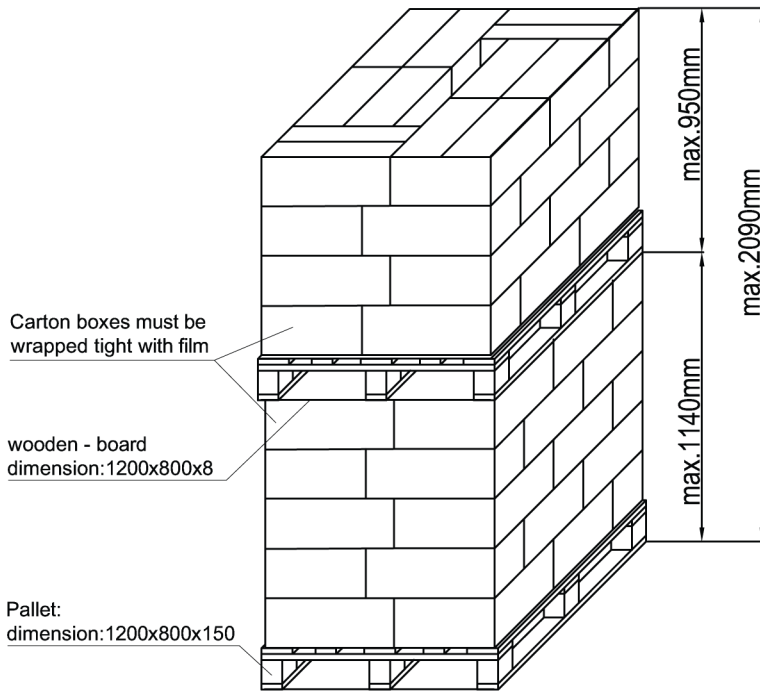
3.5 Lagertemperatur / storage temperature: -40°C - +70°C / 10 to 95 rel. hum.

3.6 Verpackungsvorschriften / packaging specification:

Inner Packaging:



Pallet Packaging:



Notes:

- 1) 154 pcs per carton
- 2) 6 carton per layer
- 3) 4 layer per pallet
- 4) total 3696 pcs per 4-layer-pallet

Notes:

- 1) 154 pcs per carton
- 2) 6 carton per layer
- 3) 5 layer per pallet
- 4) total 4620 pcs per 5-layer-pallet

1 stack (4-layer-pallet and 5-layer-pallet)
 = (3696pcs. + 4620 pcs.)
 = 8316 pcs per stack

22 pallets (11 stacks of each type)
 =91476 pcs. per 20ft container

48 pallets (24 stacks of each type)
 =199584 pcs. per 40ft container

4 Allgemeine Prüfbedingungen / General test conditions

- 4.1** In einem Bereich der Umgebungstemperatur von 0°C bis +45°C bei 95% relativer Luftfeuchte, keine Betauung, muss die einwandfreie Funktion des Gerätes gewährleistet sein.

Within an ambient temperature range from 0°C to +45°C at 95% relative humidity, no condensation, the faultless function of the unit must be guaranteed.

5 Elektrische Prüfbedingungen / electrical tests

5.1 Alle nachstehend aufgeführten Werte werden bei +20°C Raumtemperatur und nach 15 Minuten Einschaltdauer gemessen.

All values listed below are measured at an ambient temperature of +20°C and after 15 minutes of operation.

5.2 Eingangsdaten / Input data:

5.2.1 Nenneingangsspannung / 100-240V AC ±10%
 Nominal input voltage : 100-240V AC ±10%

5.2.2 Nenneingangsfrequenz / 50-60Hz
 Nominal input frequency: 50-60Hz

5.2.3 Nenneingangsstrom / 0.16-0.08Arms @ bei Maxlast
 Nominal input current: 0.16-0.08Arms @ max load

5.2.4 Leerlaufleistungsaufnahme bei UE / 230V AC : ≤ 0.1W
 Stand-by power consumption at UIn: 230V AC : ≤ 0.1W

5.3 Ausgangsdaten / Output data:

Messaufbau siehe / <http://www.friwo.de>
 Measuring setup see:

5.3.1 Ausgangsspannung / UA: 5V DC +5% / -5% UBr : ≤ 80mVss
 Nominal output voltage: Uout: 5V DC +5% / -5% UBr : ≤ 80mVpp

Add a capacitance of 1±0,1uF across the output terminal (This capacitance shall have a typical ESR of 0,01Ω at 1 MHz and 0,6Ω at 10 KHz). Measured with 20MHz Bandwidth Oscilloscope. Ripple&Noise should be less than 80mVp-p

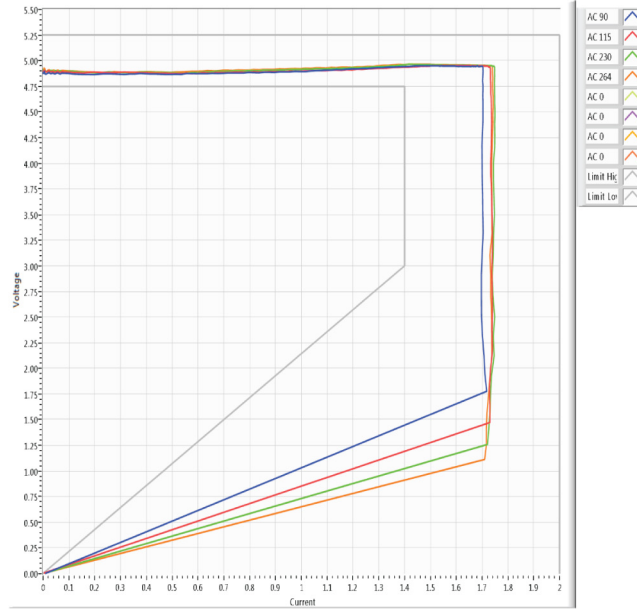
5.3.2 Nennausgangsstrom / IA : 1400mA
 Nominal output current: Iout : 1400mA

Over voltage protection: ≤7,5V

5.3.3 Wirkungsgrad/ Average Efficiency ≥76,15%

This product complies with data-enabled mobile telephones specifications EN62684

5.3.4 Ausgangskennlinie / Output characteristic:



6 Sicherheitsanleitung / Safety details:

Sicherheitsaufbau nach / Safety-standard acc. to :	IEC60601-1, ES60601-1
Schutzklasse / Protection class :	II
Trennung (prim.-sek.) / Separation (prim.-sec.) :	Galvanisch durch Wandler Galvanic by transformer
Kriech- und Luftstrecken / Creepage distance and clearance :	≥ Kr : 8mm, Lu : 6mm ; Cr : 8mm, Cl : 6mm
Ableitstrom / Leakage current :	I Ableit ≤ 10µA I leak ≤ 10µA
Gemessen nach / According to : siehe / see www.friwo.de	IEC60601-1
Hochspannungstest / High-voltage test :	≥ 4,2kVac
Anwendungsbereich / Range of application :	Medizinische Anwendungen Medical applications
Umgebungstemperatur / Ambient temperature range :	0°C bis / to +45°C
Bedienungsanleitung / Manual:	Siehe / See www.friwo.de