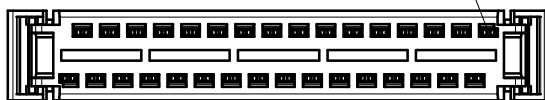
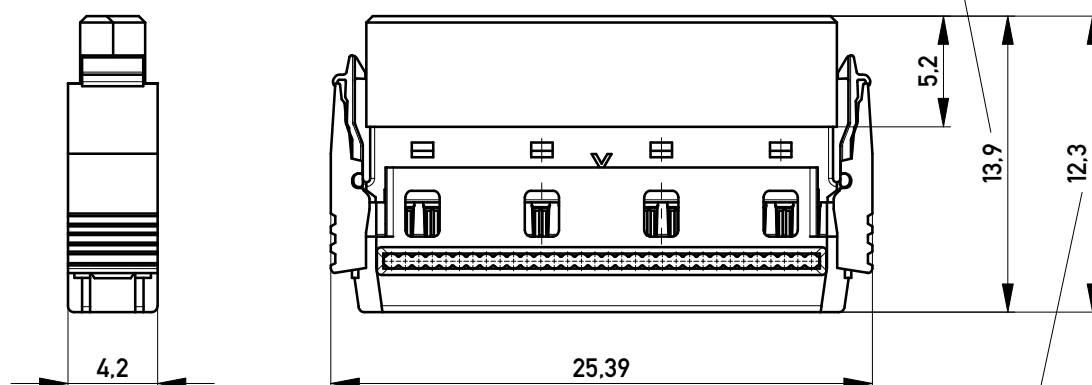


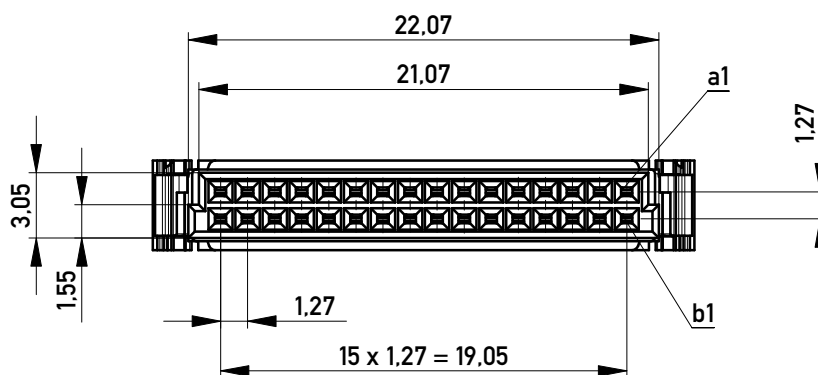
rote Kennader auf b1  
red edge at b1



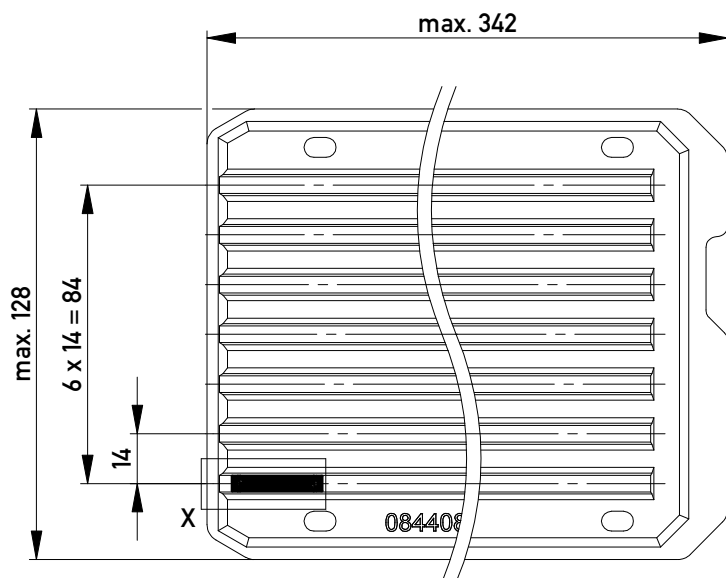
mit aufgesetzter Drahtführung (Anlieferungszustand)  
wire guide losse mounted (state at time of supply)



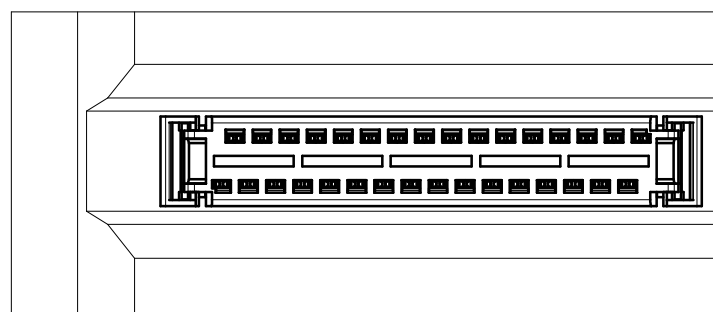
Drahtführung verpresst  
wire guide pressed on



Verpackt in Tray - tray packaging  
Verpackungseinheit 84 Stück - packaging unit 84

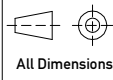



Einzelheit X  
detail X



Federleiste mit Schneidklemmanschluß Bauform B, BA 6  
mit Verriegelungsmechanismus (angespritzt)

IDC Female Connector Type B with Locking Latches  
(formed on), BA 6

Information:  All rights reserved. Only for Information. To ensure that this is the latest version of this drawing, please contact one of the ERNI companies before using.	Tolerances   All Dimensions in mm	Scale 3:1
		Designation <b>Federleiste SMC-B, SKV 32-pol.</b> <i>Female SMC-B, SKV 32 contacts</i>
b Index	23.05.2014 Date	 www.ERNI.com
Class SMCB		<b>294815</b> I A3

Copyright by ERNI GmbH  
 Proprietary notice pursuant to ISO 16016 to be observed.