
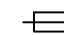

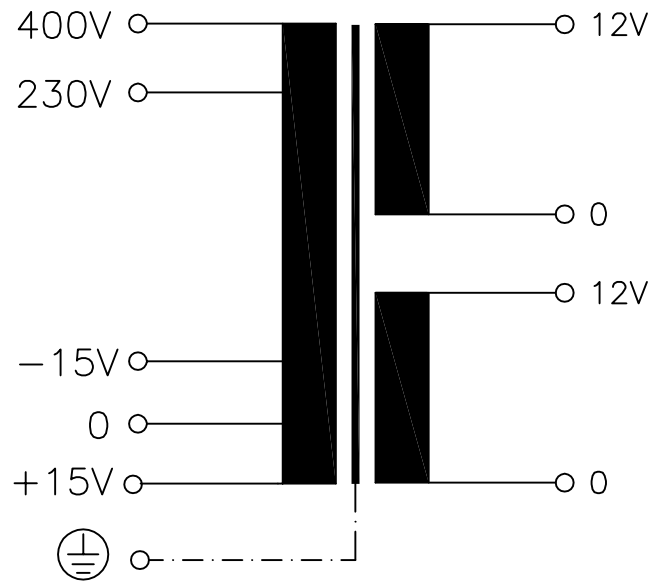


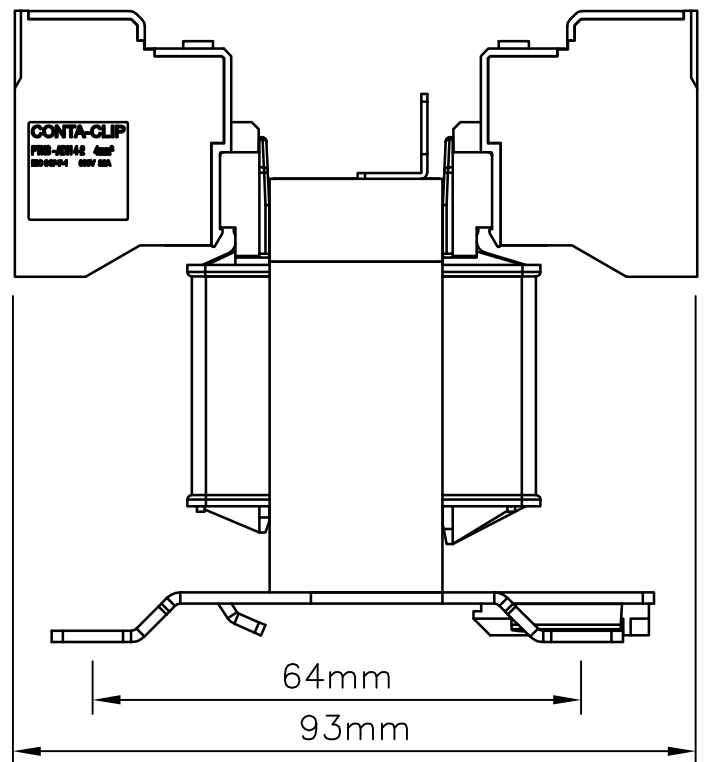
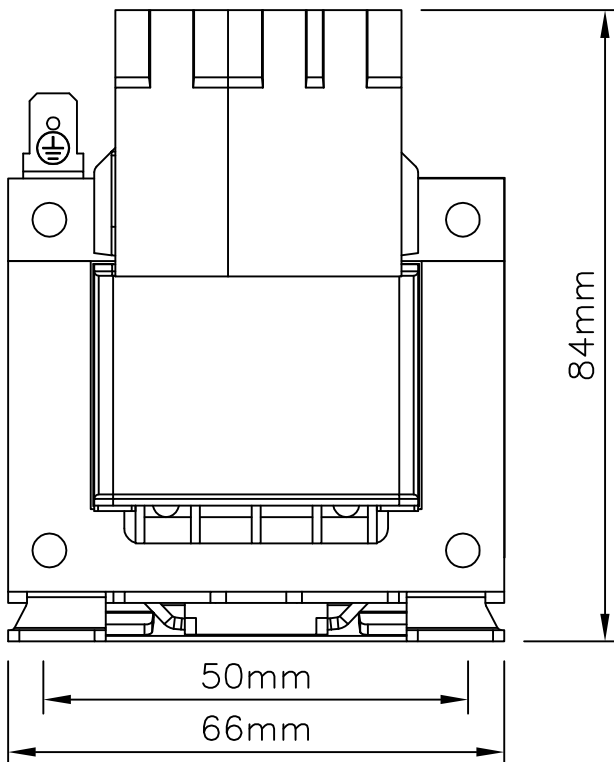
|   |   |   |
|---|---|---|
| <b>Typ</b><br>Type  | : <i>Sicherheitstransformator</i><br>Safety Isolating Transformer   |  |
| <b>Kernform</b><br>Core type  | : <i>EI 66/23</i>   |   |
| <b>Bemessungsspannung, Eingang</b><br>Designated input voltage                                | : <i>230V / 400V ±15V</i>   |   |
| <b>Bemessungsstrom, Eingang</b><br>Designated input current                                   | : <i>0,12Aac / 0,07Aac</i>  |   |
| <b>Bemessungsspannung, Ausgang</b><br>Designated output voltage                               | : <i>2x 12V</i>   |   |
| <b>Bemessungsstrom, Ausgang</b><br>Designated output current                                  | : <i>2x 0,83Aac</i>   |   |
| <b>Vorzusehende Absicherung, Ausgang</b><br>Recommended output fuse                           | :  <i>0,8AT</i>  |   |
| <b>Einschaltdauer</b><br>Duty cycle   | : <i>100%</i>   |   |
| <b>Bemessungsleistung (bei Leistungsfaktor 1)</b><br>Designated output power (power factor 1) | : <i>20VA</i>   |   |
| <b>Verlustleistung (max. +20%)</b><br>Power Loss (max. +20%)                                  | : <i>typ. 5,3W (Cu= 3,7W; Fe= 1,6W)</i><br><i>typ. 5,3W (Cu= 3,7W; Fe= 1,6W)</i>  |   |
| <b>Schaltgruppe</b><br>Connection mode  | : <i>Iii0</i>   |   |
| <b>Betriebsfrequenz</b><br>Designated frequency   | : <i>50-60Hz</i>  |   |
| <b>Schutzklasse</b><br>Safety class   | : <i>vorbereitet für Geräte der Schutzklasse I</i><br>prepared for class I equipment  |   |
| <b>Schutzart</b><br>Protection index  | : <i>IP00</i>   |   |
| <b>Kühlungsart</b><br>Type of cooling   | : <i>AN</i>   |   |
| <b>Isolierstoffklasse</b><br>Insulation class   | : <i>B (UL class 105)</i>   |   |
| <b>Max. Umgebungstemperatur</b><br>Ambient temperature  | : <i>40°C</i>   |   |
| <b>Vorschriften</b><br>Standards  | : <i>EN 61558 Teil 1 mit Teil 2-6</i><br><i>EN 61558 part 1 with part 2-6</i>   |   |
| <b>Prüfzeichen</b><br>Approvals   | :  <i>UL 5085, CSA 22.2 (E 103521)</i>   |   |
| <b>Prüfspannung</b><br>HV-Test voltage  | : <i>Primär-Sekundär 4,6 kV</i> <i>Sekundär-Kern 1,3 kV</i><br><i>Primary-Secondary</i> <i>Secondary-Core</i><br><i>Primär-Kern 3,0 kV</i><br><i>Primary-Core</i>   |   |
| <b>Anschluß ( Eingang )</b><br>Terminal ( Input )   | : <i>Push-in Klemme 4mm<sup>2</sup></i><br><i>Push-in terminal 4mm<sup>2</sup></i>  |   |
| <b>Anschluß ( Ausgang )</b><br>Terminal ( Output )  | : <i>Push-in Klemme 4mm<sup>2</sup></i><br><i>Push-in terminal 4mm<sup>2</sup></i>  |   |
| <b>Anschluß ( PE )</b><br>Terminal ( PE )   | : <i>Flachsteckanschluss 6,3x0,8mm</i><br><i>Plug type terminal</i>   |   |
| <b>Bemerkungen</b><br>Notes   | : <i>Die angegebenen technischen Daten sind typisch. Material-und fertigungsbedingt können Abweichungen auftreten.</i><br><i>Technical specifications are typical, they can vary due to material and production tolerances.</i> |   |

|                |                |                 |  |
|----------------|----------------|-----------------|--|
| b              | Date: 17.11.22 | Name: Spöring   | Amendment: HV values changed; Drawings changed, Terminal changed, Type plate removed   |
| a              | Date: 26.02.16 | Name: Chlustow  | Amendment: Marking updated   |
| Date: 11.06.12 |                | Date: 12.06.12  | <i>Schutzvermerk nach ISO 16016 beachten</i><br>Observe protection clause to ISO 16016 |
| Name: Thomas   |                | Checked: Clasen |  |

**Anschlußkennzeichnung:**  
 Terminal Identification



**Abmessungen:**  
 Dimensions



**Gewicht: ca. 0,67kg**  
 Weight: approx. 0,67kg

**Befestigung: Langloch 4,5x8mm alternativ Tragschienenmontage nach DIN 50022**  
 Mounting: Slotted hole 4,5x8mm alternative panel installation on mounting rails to DIN 50022