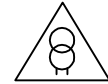


Typ : *Steuer-und Trenntransformator*
 Type : Voltage Control and Isolating Transformer




Kernform : *EI 120/53,5*
 Core type

Bemessungsspannung, Eingang : *230V / 400V ±15V*
 Designated input voltage

Bemessungsstrom, Eingang : *1,92Aac / 1,12Aac*
 Designated input current

Bemessungsspannung, Ausgang : *2x 24V*
 Designated output voltage

Bemessungsstrom, Ausgang : *2x 8,33Aac*
 Designated output current

Vorzusehende Absicherung, Ausgang :  *8A ETA type 5700*
 Recommended output fuse

Einschaltdauer : *100%*
 Duty cycle

Bemessungsleistung (bei Leistungsfaktor 1) : *400VA*
 Designated output power (power factor 1)

Bemessungsleistung (bei Leistungsfaktor 0,5) : *1440VA*
 Designated output power (power factor 0,5)

Verlustleistung (max. +20%) : *typ. 39,2W (Cu= 24,7W, Fe= 14,5W)*
 Power loss (max. +20%) : *typ. 39,2W (Cu= 24,7W, Fe= 14,5W)*

Schaltgruppe : *Iii0*
 Connection mode

Betriebsfrequenz : *50-60Hz*
 Designated frequency

Schutzklasse : *vorbereitet für Geräte der Schutzklasse I*
 Safety class : prepared for class I equipment


Schutzart : *IP00*
 Protection index

Kühlungsart : *AN*
 Type of cooling

Isolierstoffklasse : *B (UL class 130)*
 Insulation class

Max. Umgebungstemperatur : *40°C*
 Ambient temperature

Vorschriften : *EN 61558 Teil 1 mit Teil 2-2 und Teil 2-4*
 Standards : EN 61558 part 1 with part 2-2 and part 2-4

Prüfzeichen :  *UL 5085, CSA 22.2 (E 103521)*
 Approvals

Prüfspannung : *Primär-Sekundär 4,8 kV* *Sekundär-Kern 3,0 kV*
 HV-Test voltage : Primary-Secondary Secondary-Core
Primär-Kern 4,8 kV
 Primary-Core

Anschluß (Eingang) : *Push-in Klemme 4mm²*
 Terminal (Input) : Push-in terminal 4mm²

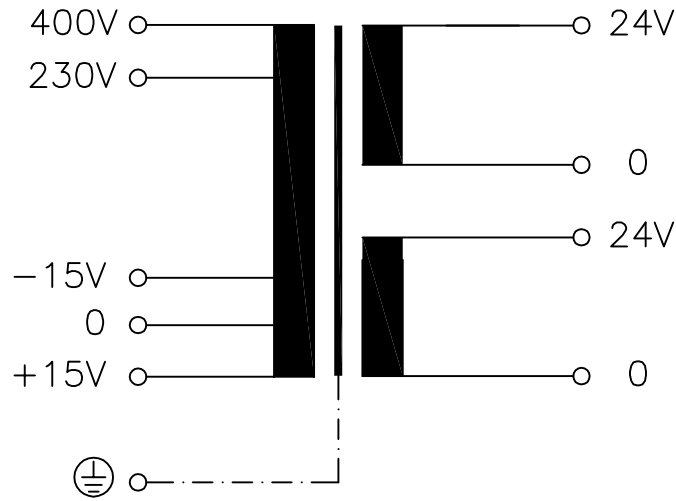
Anschluß (Ausgang) : *Push-in Klemme 4mm²*
 Terminal (Output) : Push-in terminal 4mm²

Anschluß (PE) : *Flachsteckanschluss 6,3x0,8mm*
 Terminal (PE) : Plug type terminal

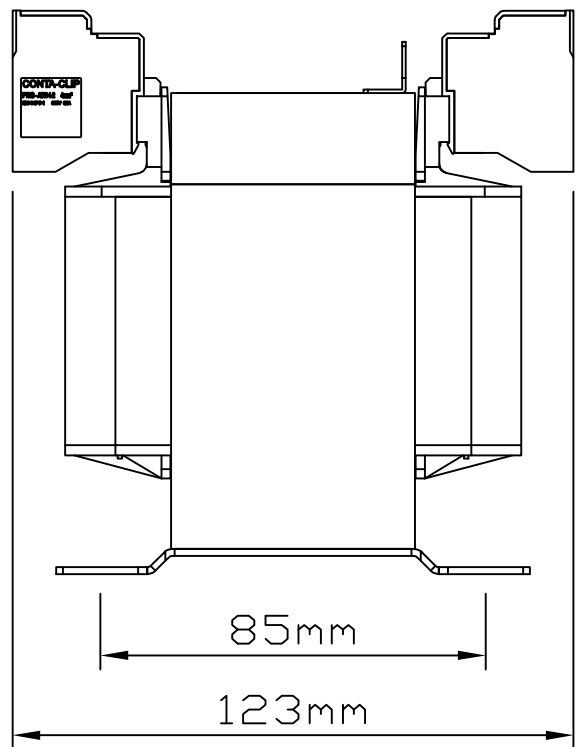
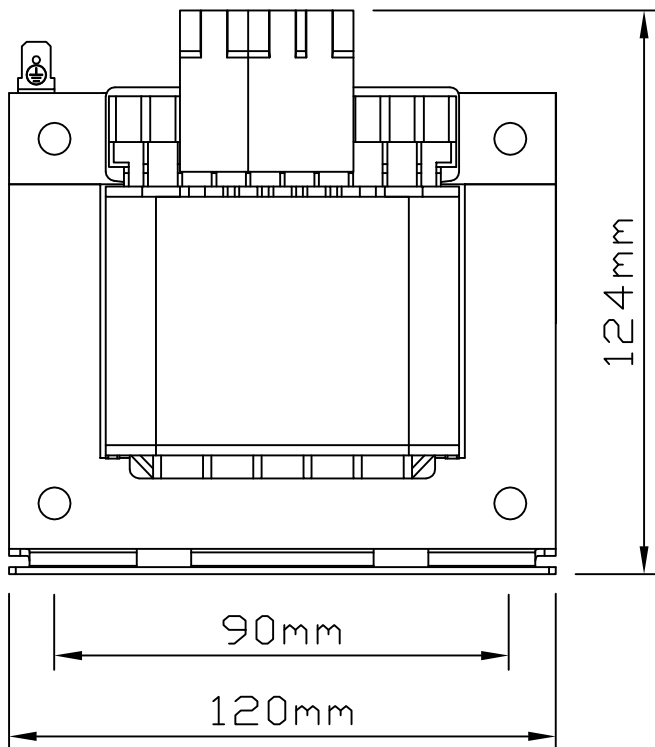
Bemerkungen : *Die angegebenen technischen Daten sind typisch. Material-und fertigungsbedingt können Abweichungen auftreten.*
 Notes : Technical specifications are typical, they can vary due to material and production tolerances.

Date:	Name:	Amendment:	
a Date: 21.11.22	Name: Spöring	Amendment: Type plate removed; HV values, approvals and drawings changed	
Date: 25.05.08	Date: -	Schutzvermerk nach ISO 16016 beachten Observe protection clause to ISO 16016	Änderungen vorbehalten Subject to change
Name: J.Thiel	Checked: -		

Anschlußkennzeichnung:
 Terminal Identification



Abmessungen:
 Dimensions



Gewicht: ca. 5,3kg
 Weight: approx. 5,3kg

Befestigung: Langloch 5,8x12mm
 Mounting: Slotted hole 5,8x12mm