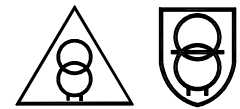
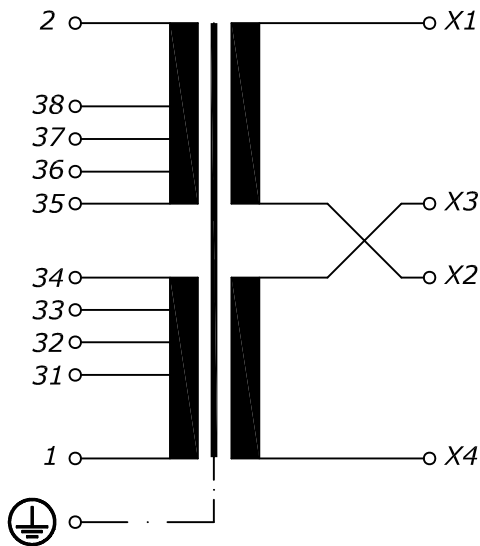


Typ Type	: 1~ Steuer- und Sicherheitstransformator 1~ Voltage control- and Safety isolating transformer		
Kernform Core type	: EI 84/29,5		
Bemessungsspannung, Eingang Designated input voltage	: 208V - 600V		
Bemessungsstrom, Eingang Designated input current	: siehe Seite 2 siehe Seite 2		
Bemessungsspannung, Ausgang Designated output voltage	: 2x 12V		
Bemessungsstrom, Ausgang Designated output current	: 1,67Aac		
Vorzusehende Absicherung, Ausgang Recommended output fuse	:  1,8A ETA Type 5700		
Einschaltdauer Duty cycle	: 100%		
Bemessungsleistung (bei Leistungsfaktor 1) Designated output power (power factor 1)	: 40VA		
Bemessungsleistung (bei Leistungsfaktor 0,5) Designated output power (power factor 0,5)	: 100VA		
Verlustleistung Loss power	: typ. 6,5W		
Schaltgruppe Connection mode	: IIIi0		
Betriebsfrequenz Designated frequency	: 50-60Hz		
Schutzklasse Safety class	: vorbereitet für Geräte der Schutzklasse I prepared for class I equipment		
Schutzart Protection index	: IP00		
Kühlungsart Type of cooling	: AN		
Isolierstoffklasse Insulation class	: B (UL class 130)		
Max. Umgebungstemperatur Ambient temperature	: 40°C		
Vorschriften Standards	: EN 61558 (Teil 1 mit Teil 2-2 und Teil 2-6) EN 61558 (part 1 with part 2-2 and part 2-6)		
Prüfzeichen Approvals	:  US UL 5085, CSA 22.2 (E 103521)		
Prüfspannung HV-Test voltage	Primär-Sekundär Primary-Secondary	5,0 kV	Sekundär-Kern Secondary-Core
	Primär-Kern Primary-Core	3,5 kV	1,3 kV
Anschluß (Eingang) Terminal (Input)	: Push-in Klemme 4mm ² Push-in terminal 4mm ²		
Anschluß (Ausgang) Terminal (Output)	: Push-in Klemme 4mm ² Push-in terminal 4mm ²		
Anschluß (PE) Terminal (PE)	: Steckanschluß 6,3x0,8mm Plug type terminal 6,3x0,8mm		
Bemerkungen Notes	: Die angegebenen technischen Daten sind typisch. Material- und fertigungsbedingt können Abweichungen auftreten. Technical specifications are typical, they can vary due to material and production tolerances.		



b	Date: 10.11.22	Name: Reinhardt	Amendment: Terminals, terminal identification and construction updated	
a	Date: 16.08.19	Name: Pätz	Amendment: UL Approvals changed	
Date:	30.10.14	Date:	31.10.14	Schutzvermerk nach ISO 16016 beachten Observe protection clause to ISO 16016
Name:	Reinhardt	Checked:	Clasen	

Anschlußkennzeichnung:
 Terminal Identification



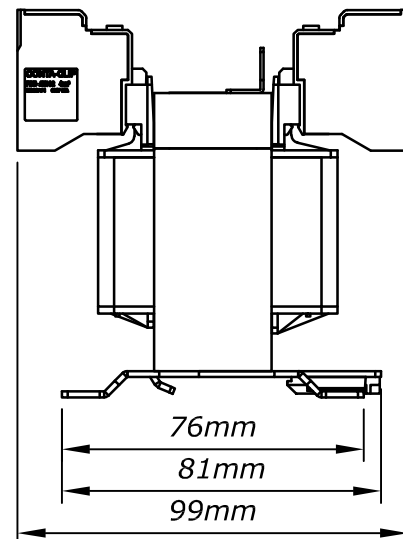
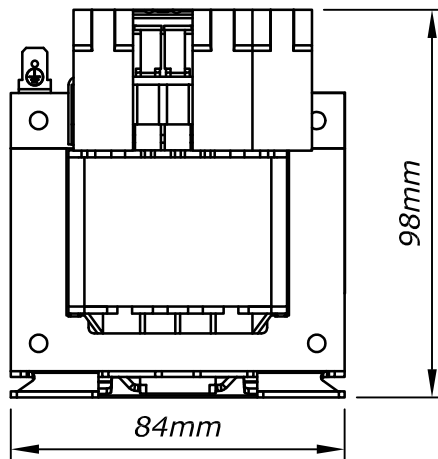
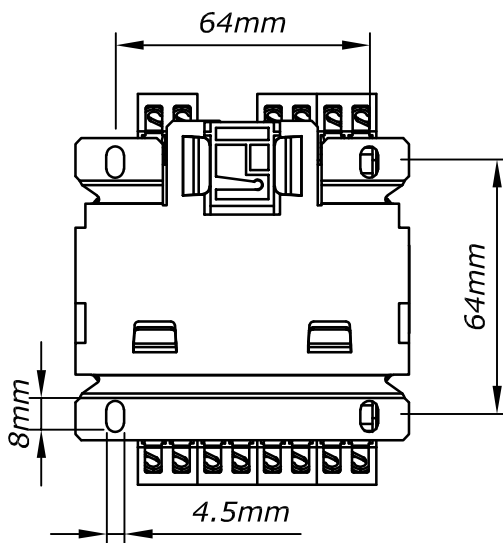
Primär Anschluß an 1-2
 Primary connection at 1-2

Brücke an: Position jumper	für Primär for primary
1-37 + 2-31	208V - 0,234Aac
1-36 + 2-32	230V - 0,211Aac
31-38	380V - 0,128Aac
32-38	400V - 0,122Aac
31-37	415V - 0,118Aac
32-37	440V - 0,111Aac
32-36	460V - 0,106Aac
33-36	480V - 0,101Aac
34-36	500V - 0,098Aac
31-35	525V - 0,093Aac
32-35	550V - 0,089Aac
33-35	575V - 0,085Aac
34-35	600V - 0,082Aac

Sekundär Anschluß an X1-X4
 Secondary connection at X1-X4

Brücke an: Position jumper	für Sekundär for secondary
X1-X3 & X2-X4	12V - 3,33Aac
X2-X3	24V - 1,67Aac

Abmessungen:
 Dimensions



Gewicht: typ. 1,4kg
 Weight: typ. 1,4kg

Befestigung: Schraubmontage alternativ Tragschienenmontage nach DIN 50022
 Mounting: screw mounting alternative mounting rail according to DIN 50022

Seite 2/2
 Page 2/2