

Messrs.:

Specification No. JEGI33-0060

FARNELL ELEC COMPONENTS LTD

RoHS-Y

Product Specification

Issued Date: 5 Jun., 2023

Part Description: Pyroelectric infrared sensor

Customer Part No.: 4176135

MURATA Part No.: IRA-S500ST01A01

Acknowledgement of reception

We have received the attached specification

Date: _____

Company: _____

Dept.: _____

Representative

Received by

Sales office

Technical Dept.


Approved by


Y. KAWASHIMA

Issued by


N. ARAI

Field Application Engineering Section 2
Product Engineering Department
Functional Devices Division
Murata Manufacturing Co., Ltd.

 お願い Note:

1

ご使用に際しましては、貴社製品に実装された状態で必ず評価して下さい。

Please make sure that your product has been evaluated in view of your specifications with our product being mounted to your product.

2

当製品を当納入仕様書の記載内容を逸脱して使用しないで下さい。

You are requested not to use our product deviating from this product specification.

3

お手数ですが、当納入仕様書に貴社受領印を押印の上、1部を弊社へご返却下さい。

3ヶ月以内にご返却いただけない場合、又は、当納入仕様書をご返却いただく前にご注文をいただいた場合は、当納入仕様書は、その時点で受領されたものとさせていただきます。

Please return one duplicate of this product specification to us with your signature to acknowledge your receipt. In case of no return within three months from submission date, or if we receive order before the duplicate is returned, this product specification will be deemed to have been received by you.

4

当社は、仕様書、図面その他の技術資料には、取引に関する契約事項を記載することは適切ではないものと存じております。従って、もし、貴社が作成されたこれら技術資料に、品質保証、P L、工業所有権等にかかる当社の責任の範囲に関する記載がある場合は、当該記載は無効とさせていただきます。これらの事項につきましては、別途取引基本契約書等においてお申し越しいただきたく願います。

We consider it not appropriate to include any terms and conditions with regard to the business transaction in the product specifications, drawings or other technical documents. Therefore, if your technical documents as above include such terms and conditions such as warranty clause, product liability clause, or intellectual property infringement liability clause, they will be deemed to be invalid.

焦電型赤外線センサ Pyroelectric infrared sensor	IRA-S500ST01A01	製品仕様書 Product Specification
---	-----------------	--------------------------------

1. 適用範囲 Scope

この製品仕様書は、人感赤外線検知に使用されるクアッドタイプ焦電型赤外線センサ IRA-S500ST01A01 について規定します。この用途以外にご使用の場合には事前に当社へご連絡下さい。

解釈により疑義が生じた場合には、和文の記載内容を優先します。

This product specification is applied to a quad element type pyroelectric infrared sensor IRA-S500ST01A01 used to detect infrared ray. Please contact us when using this product for any other applications than described in the above.

Japanese description has precedence of English one when question arises regarding interpretation.

1-1 適用用途 Specific Applications

セキュリティ機器 Security equipment	ディテクタなどの侵入検知、かつ、その機能が人命及び財産の保護に直接的にかかわらない機器 Products that can be used in security equipment such as intrusion detection, and whose functions are not directly related to the protection of human life and property.
民生機器 Consumer equipment	家電機器・AV機器・通信機器・情報機器・事務機器・家庭用ロボット機器といった民生機器、かつ、その機能が人命及び財産の保護に直接的にかかわらない機器 Products that can be used in consumer equipment such as home appliances, audio/visual equipment, communication equipment, information equipment, office equipment, and household robotics, and whose functions are not directly related to the protection of human life and property.

1-2 適用外用途 Unsuitable Applications

以下の用途及び当製品仕様書の「用途の限定」に書かれている用途

The following applications and the showing at section 8 listed in “Limitation of applications” in this product specification.

自動車機器 Automotive equipment	自動車及び、自動2輪、電動バイク、電動自転車を含むモビリティ用途全般 Products that can be used for all Mobility applications including automobiles, motorcycles, electric motorcycles, and electric bicycles.
医療機器 Medical equipment	家庭用医療機器を含めたヘルスケア用途全般 Products that can be used for all healthcare applications, including home medical equipment.
産業機器 Industrial equipment	基地局・製造機器・工業用ロボット機器・計測機器といった産業機器 Products that can be used in industrial equipment such as base stations, manufacturing equipment, industrial robotics equipment, and measurement equipment.

2. 品番 Part Number
IRA-S500ST01A01

3. 製品の形状・寸法および構造 Product figures / dimensions

3-1 形状・寸法 Figure / dimensions

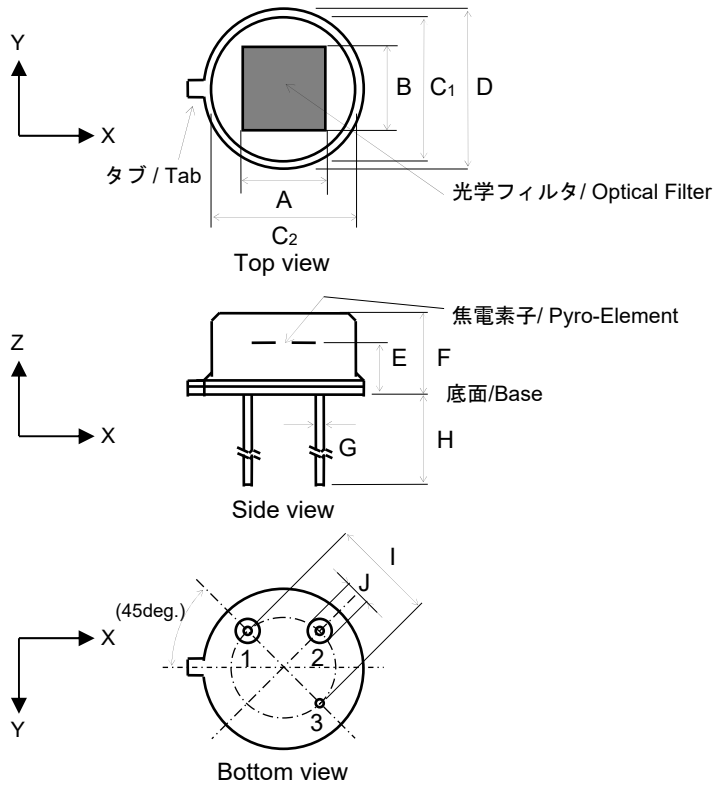


図1. 形状・寸法
Fig.1 Figure / dimensions

Symbol	Dimension [mm]
A	4.7±0.1
B	4.7±0.1
C ₁	8.0±0.1
C ₂	8.2±0.1
D	9.2±0.2
E	3.5±0.2
F	4.7±0.2
G	0.45±0.05
H	13.5±2
I	5.08±0.15
J	1.5±0.1

Symbol	Description
1 (Drain)	Supply Voltage
2 (Source)	Output
3 (Ground)	Ground

Notes)

- 端子はNiメッキです
Nickel-plated on terminal
- C₁およびC₂は底面から1.2mmの位置での寸法とします
C₁ and C₂ are specified on 1.2mm from base
- Iは根元における寸法とします
I is specified on base

3-2 受光部の配置および寸法(参考値) Dimension of infrared ray receiving electrode (For reference)

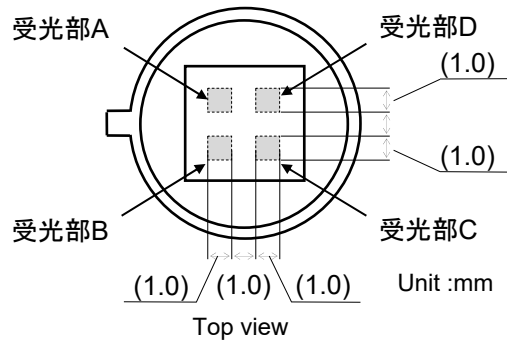


図 2. 受光部寸法
Fig.2 Dimension of infrared ray receiving electrode

3-3 内部回路構成 Internal circuit diagram

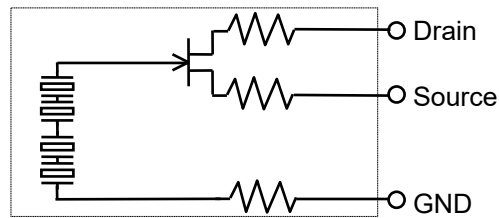


図3. 内部回路構成
Fig.3 Internal circuit diagram

3-4 製品本体への表示 Mark on product body
製品側面に印字します。
It has a marking on a side of the sensor.

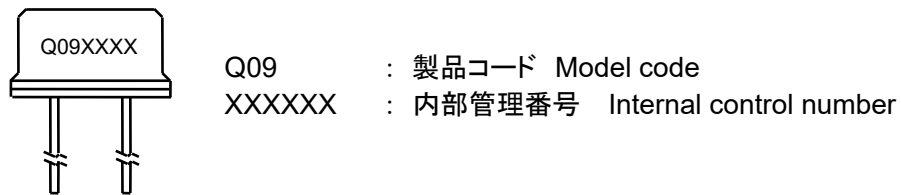


図 4. 印字
Fig.4 Marking

4. 基本動作条件(定格)および性能 Basic (rated) operation conditions and performances

4-1 基本動作条件(定格) Basic (rated) operation conditions

項目 Content	基本動作条件(定格) Basic (rated) operation conditions	注記 Notes
電源電圧 Supply Voltage	2.0 to 15.0 VDC (With circuit condition shown in Fig.7)	電源電圧とは、Drain端子-GND端子間の電位差です。 Supply Voltage means the difference of electrical potential between Drain terminal and Ground terminal,
使用温度範囲 Operating Temperature range	-40 to 70 °C	
保存温度範囲 Storage Temperature range	-40 to 85 °C	

4-2 性能 Performances

指定なき場合は25°C±3°Cとします。(Unless otherwise noted 25°C±3°C)

	Unit	Symbol	Min.	Typ.	Max.	Test condition	
出力電圧 Responsivity	mV	R _A , R _B R _C , R _D	2.3	(3.3)	-	Refer to (Note 1)	
出力電圧バランス Balance of Responsivity	%	-	-	-	10	Refer to (Note 1)	
ホワイトノイズ White Noise	mVpp	Wn	-	-	250	Refer to (Note 2)	
ソース電圧 Source Voltage	at 25°C	V	Vs	0.2	-	1.5	Refer to (Note 3)

(Note 1) 出力電圧および出力電圧バランス Responsivity / Balance of Responsivity

$R_A \cdot R_B \cdot R_C \cdot R_D$ を下記と定義します。 $R_A \cdot R_B \cdot R_C \cdot R_D$ are defined as below.

- R_A : 受光部Aの出力電圧 Responsivity of Infrared ray receiving electrode A
- R_B : 受光部Bの出力電圧 Responsivity of Infrared ray receiving electrode B
- R_C : 受光部Cの出力電圧 Responsivity of Infrared ray receiving electrode C
- R_D : 受光部Dの出力電圧 Responsivity of Infrared ray receiving electrode D
- R_{AVE} : 受光部A~Dの平均出力電圧 Average responsivity of all Infrared ray receiving electrode

図5の測定器構成において、センサに図6に示す目隠しを行い、受光部A・B・C・Dそれぞれについてロックインアンプで1Hz成分の実効値を測定しています。測定した $R_A \cdot R_B \cdot R_C \cdot R_D$ の出力電圧値から、下記算出式に従って出力電圧バランスを算出します。

Effective value of signal output shall be measured using Lock-In-Amp with following system shown in Fig.5 and with the occluded sensor as shown in Fig.6. Balance of Responsivity shall be calculated based on formula below using measured R_A, R_B, R_C and R_D value.

$$\text{出力電圧バランス/Balance of Responsivity(\%)} = | (R_{AVE} - R_{A-D}) / R_{AVE} | \times 100$$

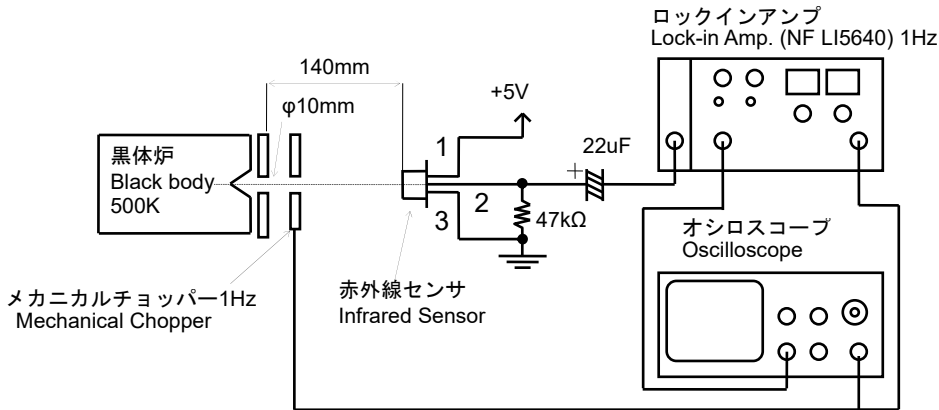


図5 出力電圧測定システム
Fig.5 Test system of Responsivity

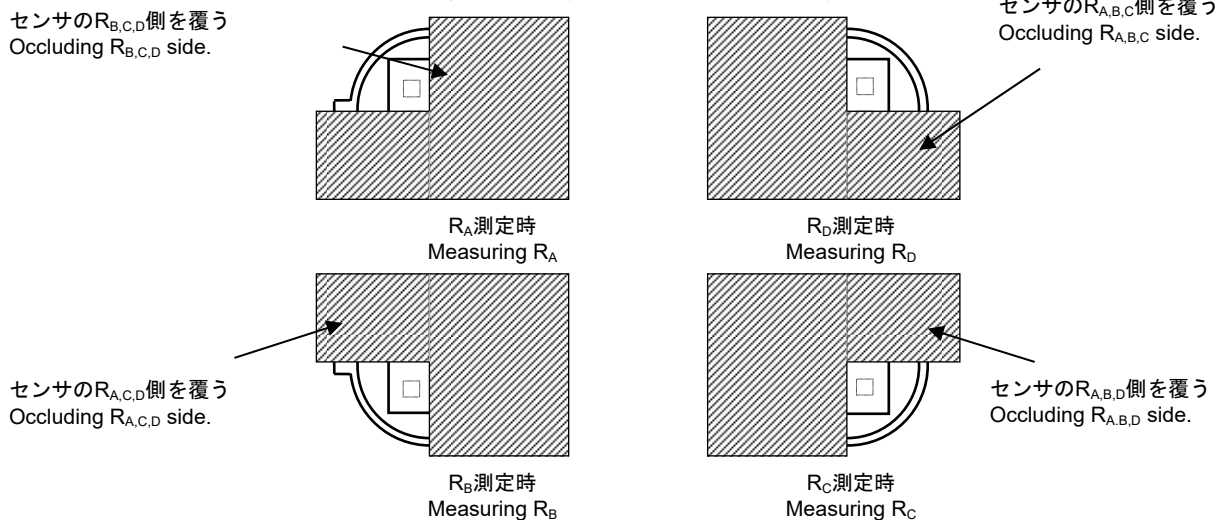


図6 出力電圧測定時のセンサ目隠し位置
Fig.6 Position of occluding sensor when measuring Responsivity

(Note 2) ホワイトノイズ White Noise

測定条件 Conditions for measurement

- ・使用回路 : 図7に示す測定回路を使用します。
Test circuit : Shown in Fig.7.
- ・測定点 : 図7測定回路図中 OUT端子 GND端子間を測定します。
Measuring Point : Across OUT and GND as shown in Fig.7.
- ・測定環境 : シールドボックス内、暗視野の状態です。
Environment : In the electrically and optically shielded box.

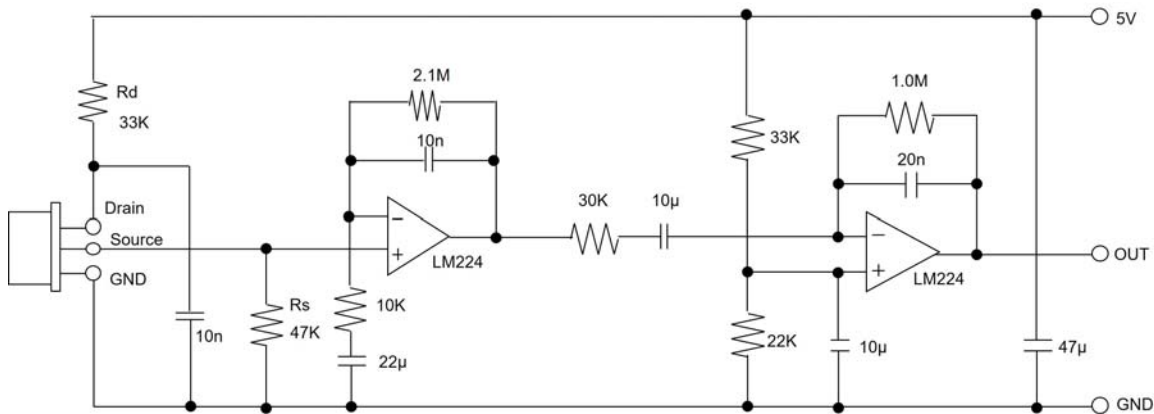


図7 ホワイトノイズ測定回路
Fig.7 Test circuit for White Noise

(Note 3) ソース電圧 Source Voltage

測定条件 Conditions for measurement

- ・使用回路 : 図8に示す測定回路を使用します。
Test circuit : Shown in Fig.8.
- ・測定点 : 図8測定回路図中 OUT端子 GND端子間を測定します。
Measuring Point : Across OUT and GND as shown in Fig.8.
- ・測定環境 : シールドボックス内、暗視野の状態です。
Environment : In the electrically and optically shielded box.

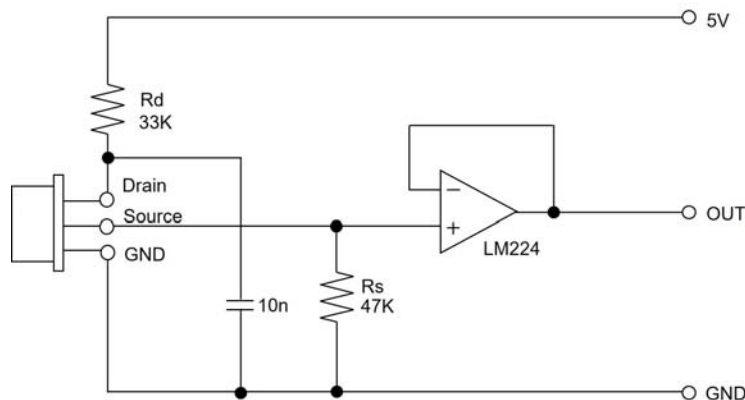


図8. ソース電圧測定回路
Fig.8 Test circuit for Source Voltage

(Note 4) 標準視野角(参考値) Field of View (For reference)

標準視野角とは、受光部AとBのいずれも受光部全体が見える角度の設計値です。

Field of View means the designed value of angle that both of infrared receiving electrode A and B can be visible.

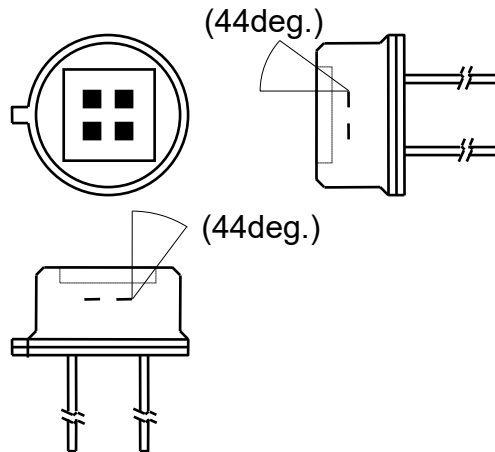


図9 標準視野角
Fig.9 Field of View

(Note 5) 光学フィルタ(参考) Optical Filter (For reference)

透過率 Transmittance : 図10に例を示します See the graph shown in Fig.10.

基板厚さ Thickness : 0.5mm

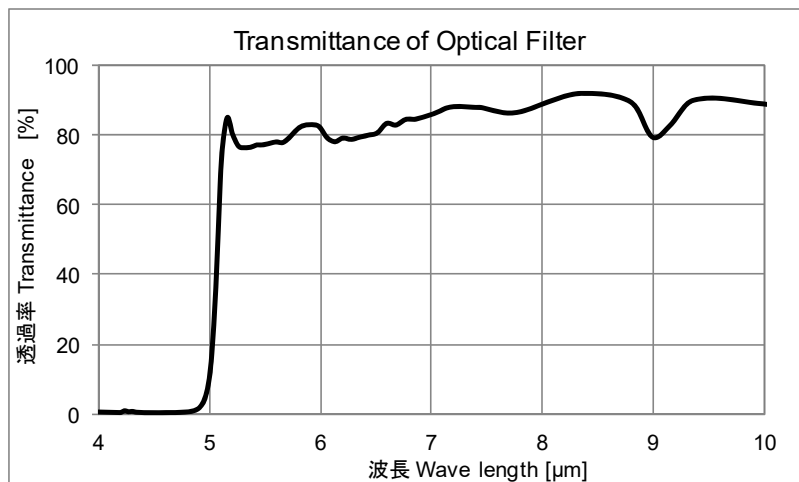


図10. 赤外線透過率(例)
Fig.10 Transmittance of Optical Filter (example)

5. 耐環境性能 Environmental resistance performance

各試験後、4節に記載の方法で表1記載項目を測定します。

After each test, contents stated in table 1 shall be measured following method stated in chapter 4.

試験項目 Test item	試験条件 Test condition	判定基準 Pass/Fail criteria
高温放置試験 High temperature test	周囲温度 100°C±2°C、500時間経過後、常温にて3時間 放置後測定します。 After being placed at +100°C +/-2°C for 500hours and then placed at ambient condition for 3 hours, test specimens shall be measured.	表1の判定基準に従います。 Criteria is described in table 1.
低温放置試験 Low temperature test	周囲温度 -40°C±2°C、500時間経過後、常温にて3時間放置後測定します。 After being placed at -40°C +/-2°C for 500hours and then placed at ambient condition for 3 hours, test specimens shall be measured.	
高温湿中放置試験 Humidity test	周囲温度 60°C±2°C、湿度 93%RH +2/-3%RHで500時間経過後、常温にて3時間 放置後測定します。 After being placed at 60°C +/-2°C and 93%RH +2/-3%RH for 500hours and then placed at ambient condition for 3 hours, test specimens shall be measured.	
気槽式熱サイクル試験 Air heat cycle test	-25°C±2°C、30min → 常温、30min → 55°C±2°C、30min を1サイクルとして、20回繰り返します。 その後、常温にて3時間 放置後測定します。 After being placed 20 times of the following cycle and then at ambient condition for 3 hours, test specimens shall be measured. Cycle condition: -25°C±2°C, 30min.⇒ Room temp. 30min.⇒ 55°C±2°C, 30min.⇒ Room temp	

表1 測定項目と判定基準

Table 1. Measuring item and each Pass/Fail criteria

測定項目 Measuring item	判定基準 Pass/Fail criteria
出力電圧 Responsivity	初期値に対して変化率20%以内です。 Within ±20% shift from initial value
ノイズ White Noise	Max. 350mVpp
ソース電圧 Source Voltage	25°Cにおいて、0.2V ~ 1.5Vの範囲内です。 0.2V to 1.5V at 25°C

6. 機械的性能 Physical performance

振動試験および衝撃試験後は、4節に記載の方法で表1記載項目を測定します。

After vibration test and shock test, contents stated in table 1 shall be measured following method stated in chapter 4.

試験項目 Test item	試験条件 Test condition	判定基準 Pass/Fail criteria
振動試験 Vibration test	振動周波数 10~55Hz、全振幅 1.5mmの振動を、X,Y,Zの3方向に各々 60分加えます。 After applying vibration of amplitude of 1.5mm with 10 to 55Hz bands to plus/minus of each of 3 perpendicular directions (x, y, z) for an hour, test specimens shall be measured.	表1の判定基準に従います。 Criteria is described in table 1.
衝撃試験 Shock test	標準衝撃試験機にて、100G、作用時間6msの正弦半波の衝撃を、3軸(X,Y,Z)の両方向に加えます。(1G=9.80665m/s ²) After being applied 3 impacts of 100G and 6ms in plus/minus directions of 3 perpendicular axis (x, y, z), test specimens shall be measured. (1G=9.80665m/s ²)	
はんだ付性 Solderability	ロジン系フラックスに浸した後、温度 255±5°Cのはんだ槽に、端子根元 2~2.5mmの位置まで 5±0.5秒間浸します。 After immersing to the Rosin flux, immersing terminals to 2 to 2.5mm from base of PIR sensor in solder bath of 255±5°C for 5sec ±0.5sec	端子には 75%以上はんだが付着しません。 a solder attaches to a terminal more than 75%.

7. 包装 Packing

7-1 包装形態 Packing configuration

トムソン箱(箱サイズ:LWD(mm) 104x75x47)を使用して、図11のように100個/1箱で梱包します。

100 pieces sensors shall be packed in a unit box (box size: LWD (mm) 104x75x47) as shown in Fig.11.

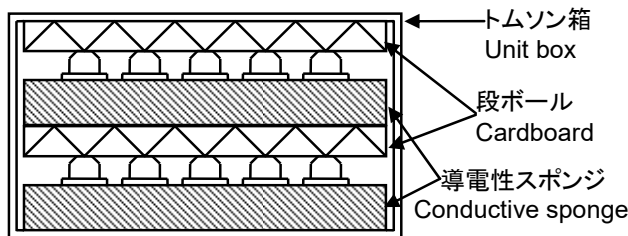


図11. 包装形態

Fig.11 Packing configuration

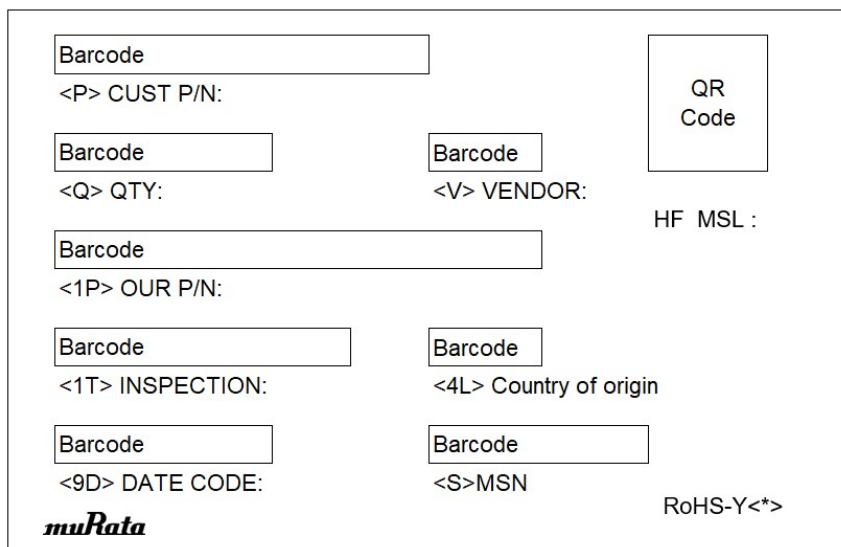
7-2 包装ラベル、表示 Packing label and markings

図12のようにトムソン箱に表示します。

Indication shall be on the box as per Fig.12.

ただし日本国内向けは EIAJ C3 ラベルに準拠します。


For Japanese domestic cargo it is based on EIAJ C3 label.



* : Revised sign

図12. 包装ラベル、表示 (例)

Fig.12 Packing label and markings (Example)

8.  注意 Caution

8-1用途の限定 Limitation of Applications

当製品仕様書に記載の製品は、当社製品仕様書内で個別に記載の適用用途向けに設計・製造されたものであり、高度な性能・機能・品質・管理・安全性が要求される本注意書き末尾①から⑪までの用途への適合性・性能発揮・品質等を保証するものではありませんので、当社製品仕様書記載の適用用途に従ってご使用ください。

The products listed in the product specification(hereinafter the product(s) is called as the "Product(s)") are designed and manufactured for applications specified in the product specification. (hereinafter called as the "Specific Application").

We shall not warrant anything in connection with the Products including fitness, performance, adequateness, safety, or quality, in the case of applications listed in from (1) to (11) written at below, which may generally require high performance, function, quality, management of production or safety. Therefore, the Product shall be applied in compliance with the specific application.

万が一、当製品仕様書記載の適用用途以外の用途でご使用された場合、又は以下の①から⑪までの用途でご使用された場合(別途当製品仕様書内に用途記載があるものは除く*)には、当社は当該使用によって生じた不測の事故その他の損害に関する一切の責任を負いかねますのでご注意ください。

WE DISCLAIM ANY LOSS AND DAMAGES ARISING FROM OR IN CONNECTION WITH THE PRODUCTS INCLUDING BUT NOT LIMITED TO THE CASE SUCH LOSS AND DAMAGES CAUSED BY THE UNEXPECTED ACCIDENT, IN EVENT THAT (i) THE PRODUCT IS APPLIED FOR THE PURPOSE WHICH IS NOT SPECIFIED AS THE SPECIFIC APPLICATION FOR THE PRODUCT, AND/OR (ii) THE PRODUCT IS APPLIED FOR ANY FOLLOWING APPLICATION PURPOSES FROM (1) TO (11) (EXCEPT THAT SUCH APPLICATION PURPOSE IS UNAMBIGUOUSLY SPECIFIED AS SPECIFIC APPLICATION FOR THE PRODUCT IN OUR CATALOG SPECIFICATION FORMS, DATASHEETS, OR OTHER DOCUMENTS OFFICIALLY ISSUED BY US*).

- ①航空機器 ②宇宙機器 ③海底機器 ④発電所制御機器 ⑤医療機器
⑥輸送機器 ⑦交通用信号機器 ⑧防災/防犯機器 ⑨産業用情報処理機器
⑩燃焼/爆発制御機器 ⑪その他上記機器と同等の機器

- (1) Aircraft equipment
(2) Aerospace equipment
(3) Undersea equipment
(4) Power plant control equipment
(5) Medical equipment
(6) Transportation equipment
(7) Traffic control equipment
(8) Disaster prevention/security equipment
(9) Industrial data-processing equipment
(10) Combustion/explosion control equipment
(11) Equipment with complexity and/or required reliability equivalent to the applications listed in the above.

当製品仕様書に記載の適用用途以外の用途に対応した製品については、お客様とお取引のある当社営業窓口・代理店・商社、またはお問い合わせフォーム（<https://www.murata.com/contactform>）までお問い合わせください。

For exploring information of the Products which will be compatible with the particular purpose other than those specified in the product specification, please contact our sales offices, distribution agents, or trading companies with which you make a deal, or via our web contact form. Contact form: <https://www.murata.com/contactform>

*製品によっては、①から⑪までの用途向けに設計・製造される場合があります、それらは当社カタログ、仕様書、データシート等に個別で適用用途を記載しております。

*We may design and manufacture particular Products for applications listed in (1) to (11). Provided that, in such case we shall unambiguously specify such Specific Application in the product specification without any exception. Therefore, any other documents and/or performances, whether exist or non-exist, shall not be deemed as the evidence to imply that we accept the applications listed in (1) to (11).

8-2 フェールセーフ機能の付加 Addition of a Fail-safe function

当製品に万が一異常や不具合が生じた場合でも、二次災害防止のために完成品に適切なフェールセーフ機能を必ず付加して下さい。

Be sure to add an appropriate fail-safe function to your finished product to prevent secondary damage in the unlikely event of an abnormality function or malfunction in our product.

9. 使用上の注意 Caution for use

9-1 設計時 Notice in design

- 1) 屋外で使用される場合や、防水性を要求されるような環境で使用される場合は、適切な光学フィルタの設置、防水構造の採用、および、結露対策等を十分施して下さい。誤動作や、回路ショート等の原因となります。
In the case of outdoor use, suitable Optical Filter and water and humidity proof structure should be applied.
- 2) 電源には安定化電源を使用して下さい。
To prevent failure or malfunction, Please use a stabilized power supply.
- 3) 誤動作や動作しないことが予想されますので、下記のような状態ではご使用しないで下さい。
Please avoid using the sensor in the following conditions because it may cause failure or malfunction ;
 - a) 液体中(水、有機溶媒等)や腐蝕性ガス(亜硫酸ガス、塩素ガス、窒素酸化ガス等)および、潮風中での使用。
In such a fluid as water, alcohol etc. corrosive gas (SO₂, Cl₂, NO_x etc.) or sea breeze.
 - b) 高湿下での連続使用。
In high humidity.
 - c) 太陽光、自動車のヘッドライト等の直射を受ける場所での使用。
In a place exposed directly to sunlight or headlight of automobile.
 - d) 急激な温度変化がある場所での使用。
In a place exposed to rapid ambient temperature change.
 - e) 温風ヒーター、エアコン等の送風を直接受ける場所での使用。
In a place exposed directly to blow from air-conditioner or heater.
 - f) 強い振動がある場所での使用。
In a place exposed to strong vibration.
 - g) 強い電磁波がある場所での使用。
In a place exposed to strong electromagnetic field.
 - h) 当センサの検知エリア内に赤外線を通さない障害物(ガラスや壁等)がある場所での使用。
In such a place where infrared ray is shaded.
 - i) 帯電、静電気が発生する場所での使用。
In such a place are charge field and static electricity field.
 - j) その他、上記a)~i)項に準じる場所での使用。
In any other place similar to the above (a) through (i).

9-2 保管および使用時 Notice in handling and storage

- 1) 当センサの光学フィルタを汚したり、傷をつけないで下さい。
Optical Filter of sensor should not be scratched or soiled.
- 2) センサ本体、および、端子部に強い衝撃を与えないで下さい。
Strong shock should be avoided.
- 3) 静電気や、電磁波の環境下では誤動作する可能性があります。
十分ご評価の上、ご使用下さい。
It may malfunction under electrostatics and electromagnetic field. Please use it after enough evaluating.
- 4) 静電気や、強い電磁波等のある場所で保管しないで下さい。
Electrostatics and strong electromagnetic field should be avoided.
- 5) 端子を、導電性スポンジから外した状態で保管しないで下さい。
Sensor should be kept on conductive sponge

- 6) 高温、多湿、塵埃の多い場所、液体中(水、有機溶媒等)、腐蝕性ガス(亜硫酸ガス、塩素ガス、窒素酸化物ガス等)および、潮風の存在する場所で保管しないで下さい。
High temperature, high humidity, fluid as water or alcohol etc., corrosive gas (SO₂, Cl₂, NO_x etc.) and sea breeze should be avoided.
- 7) 保管環境は、周囲温度-10~40℃、相対湿度15~85%とし、納入後6ヶ月以内にご使用下さい。
また、6ヶ月以上を経過したものはご使用前にはんだ付け性を確認して下さい。
Store the products where the temperature and relative humidity do not exceed -10 to 40 degrees centigrade, and 15 to 85%RH. Use the products within 6 months after receiving.
Check the terminal solderability before use if the product has been stored for more than 6 months.

9-3 実装時 Notice in mounting

- 1) 端子のはんだ付けは、こて先はんだで行って下さい。
Please perform the soldering of the terminal with an iron point solder.
- 2) 端子のはんだ付けは、できるだけすばやく行って下さい。
具体的には下記の範囲で行って下さい。
Please mount the soldering of the terminal as quick as possible. Specifically, please go in the range of follows.

はんだのこて先温度: 350℃ iron point temperature : 350 degree C	
端子根元からの長さ Terminal length from stem	時間 time
1 ~ 3mm 1 to 3mm	1ヶ所につき 3秒以内 Less than 3sec by a terminal
3mm以上 Over 3mm	1ヶ所につき 10秒以内 Less than 10sec by a terminal

- 3) フラックスは、塩素含有率 0.2wt%以下の水溶性のものをご使用下さい。
Please use the flux which has a water-soluble thing less than chlorine content 0.2% by weight.
- 4) はんだ付け後のフラックスは、完全に除去して下さい。不十分な場合は、誤動作等の原因となります。
Please completely remove the flux after the soldering. When you are insufficient, it causes the malfunction.

※当製品は、一度でも限度を超えた高温状態になると、特性を失い機能しなくなります。
当製品仕様書記載の条件を越えた温度が加わらないように実装して下さい。

※Please follow soldering conditions described in the specification.
This product can permanently stop operating if the piezoelectric (pyroelectric) characteristic is decreased due to excessive heating.

10. ⚠️お願い Note

- 1) ご使用に際しては、貴社製品に実装された状態で必ず評価して下さい。
Please make sure that your product has been evaluated in view of your specifications with our product being mounted to your product.
- 2) 当製品を当製品仕様書の記載内容を逸脱して使用しないで下さい。
You are requested not to use our product deviating from this product specification.