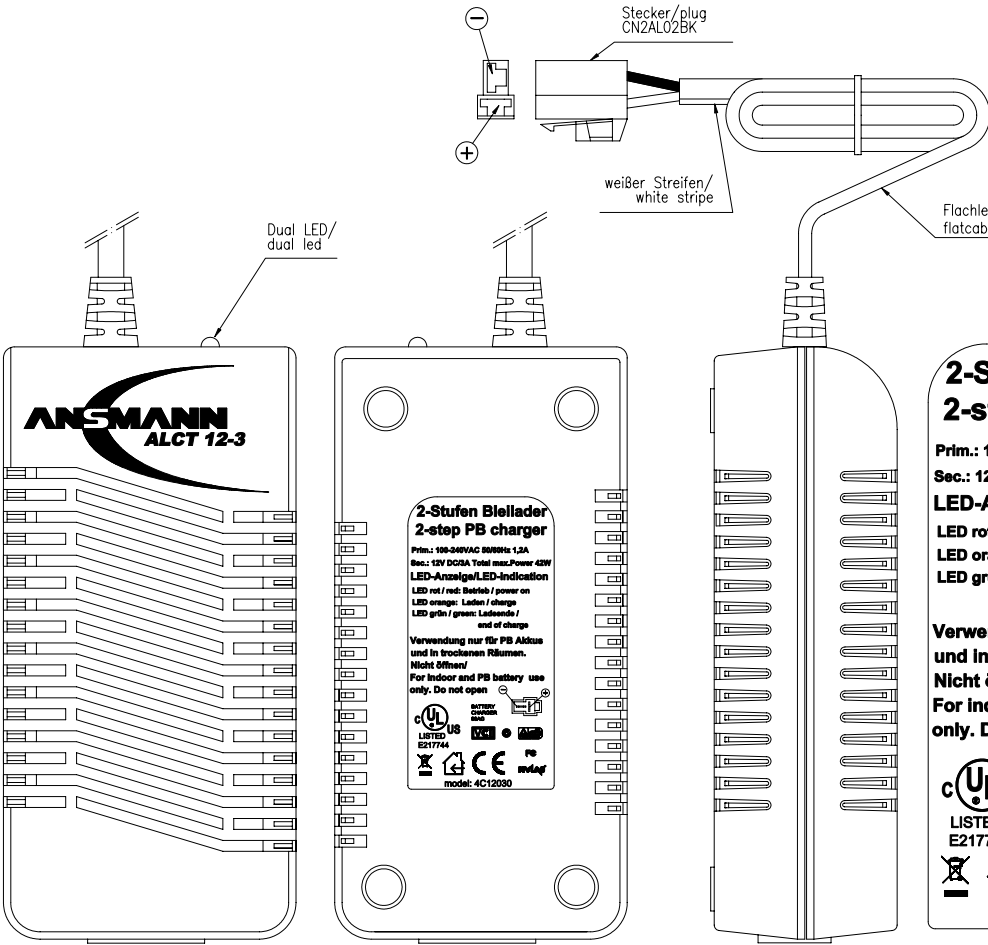


ANSMANN ALCT 12-3
 2-Stufen Bleilader
 2-step PB charger
 Prim.: 100-240VAC DINNIE 1,2A
 Sec.: 12V DC/3A Total max.Power 42W
 LED-Anzeige/LED-indication
 LED rot / red: Betrieb / power on
 LED orange: Laden / charge
 LED grün / green: Ladeende / end of charge
 Verwendung nur für PB Akkus und in trockenen Räumen.
 Nicht Öffnen!
 For indoor and PB battery use only. Do not open.
 CE, UL, GS, VCCI, FCC, SAA, TÜV, RVT, IEC, RoHS, REACH
 model: 4C12030



2-Stufen Bleilader
2-step PB charger

Prim.: 100-240VAC 50/60Hz 1,2A
Sec.: 12V DC/3A Total max.Power 42W

LED-Anzeige/LED-indication
LED rot / red: Betrieb / power on
LED orange: Laden / charge
LED grün / green: Ladeende / end of charge

Verwendung nur für PB Akkus und in trockenen Räumen. Nicht öffnen/ For indoor and PB battery use only. Do not open

model: 4C12030

Technische Daten/
technical data

Schutzart/ protection	: IP 20
Isolation/ insulation	: 4 kV primary/secondary Eingang/Ausgang
Eingangsspannung/ input voltage	: 100–240V ±10% 50–60Hz 1,2A
Nennspannung/ output voltage	: 12V
Ladestrom/ charging current	: 3A ±10%
Ladebeginn/ start of charging	: bei Akku-Kontakt (ab mind. 5V Akkuspannung) at battery-contact (min. 5V battery voltage)
Ladeende/ end of charging	: automatisch von Stufe 1 auf Stufe 2 nach Erreichen von 14,7V automatically step down, step 1 to step 2 when voltage decrease to 14,7V
Ladeverfahren/ charge system	: 2 Stufen Lader mit konstantspannung, konstantstrom/ Stufe 1: Schnellladung, Stufe 2: parallel-Bereitschaftsbetrieb 2 step charger with constant voltage, constant current / step 1: fast charge, step 2: floating mode
Ladeschlussspannung/ final charge voltage	: 2 Stufen/ Stufe 1 14,7V±2%/ Stufe 2 13,8V±2% 2 steps/ step 1 14,7V±2%/ step 2 13,8V±2%
Betriebstemperatur/ operating temperature	: 0°C.....+25°C
Lagertemperatur/ storage temperature	: -25°C.....+70°C

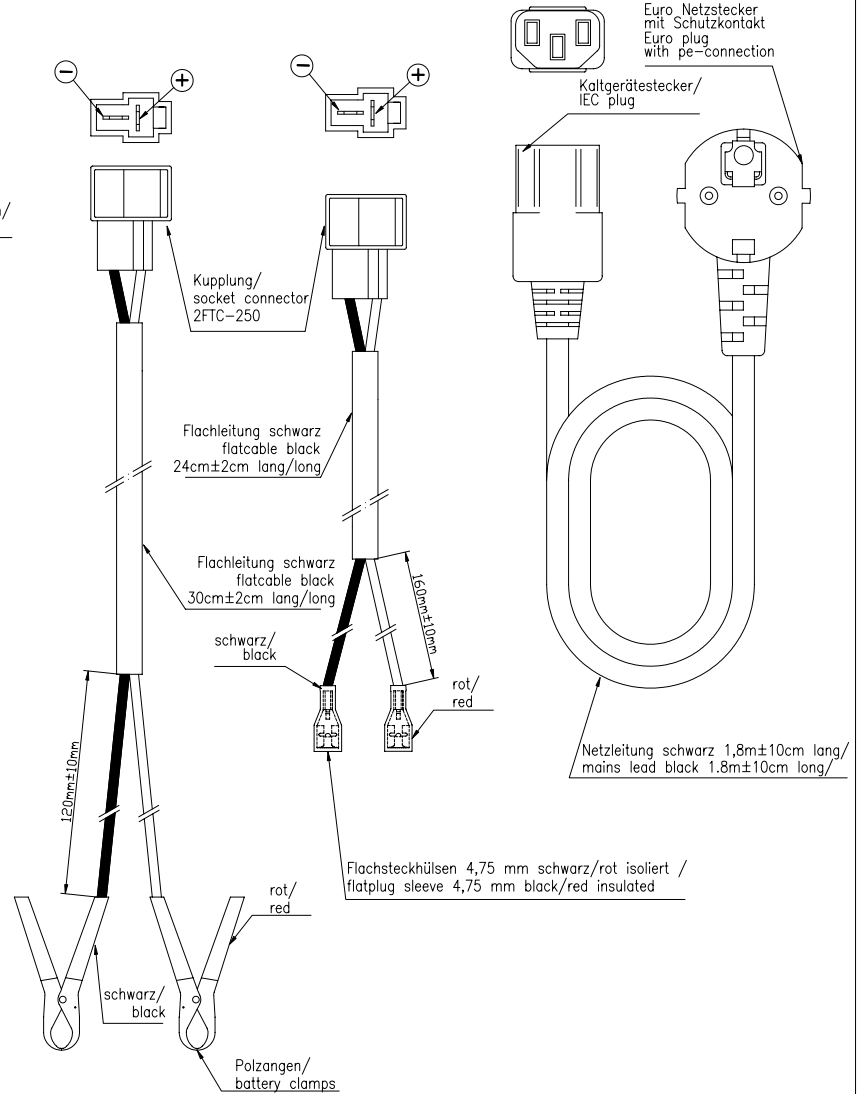
Gewicht/ weight	: 980g inklusive Verpackung und Zubehör/ 980g incl. package and accessories
Gehäuse/ case	: Tischgehäuse schwarz/ desktop case black
Schutz/ protection	: Schutz gegen Falschpolung und Kurzschluss/ protected against wrong polarity and short circuit

Verpackung/ : Einzelverpackt in farbiger Faltschachtel 180x65x280mm (LxBxH)
individual packaging, in a 5 colored folding box 180x65x280mm (LxWxH)/

Approbation/ : CE ; UL ; cUL ; GS ; VCCI , FCC , SAA
approvals

Anzeigen/ indicators	: Betriebsanzeige/ operating indicator : LED leuchtet rot the LED lights red
	: Ladeanzeige/ charging indicator : LED leuchtet orange if the battery pack is connected the LED lights orange

Falschpolung/ wrong polarity	: LED leuchtet rot/ LED red lights
Akku voll/ battery full	: LED blinkt grün/ LED flash green



Verwendungsbereich/Application range für Anfrage/for inquiry xxx/xx		Zul. Abweichung/ Allowable deviation	Oberfläche/ Surface	Maßstab/Scale 1:1	Gewicht/Weight
				Werkstoff/Work material, Modell-Nr.	
				Zeichnungsname/Drawing name	
		2002	Datum/Date	Name	
		Erstellt/ Drawn by	24. 01.	EISENREICH	
V2	WEEE symbol added	31.05.06	JY		
V2	*for indoor use only* in label added	13.03.06	JY		
V2	battery full LED description	27.04.05	JY		
V2	top & bottom housing printing updated	11.03.04	OB		
V1	printing updated	02.03.04	OB		
V1	model No. and UL No. added	27.10.03	JE		
Version		Änderung/Change		Datum/Date	Name
		Ursprung/Origin		Proj. XX/XX/XX	Ersatz für/Replaced by
					Ersatz durch/Replacement through

Zeichnungsnummer/Drawing number
ALCT12-3
 Artikelnummer/Part number
5207222
 Blatt/
 Sheet
1