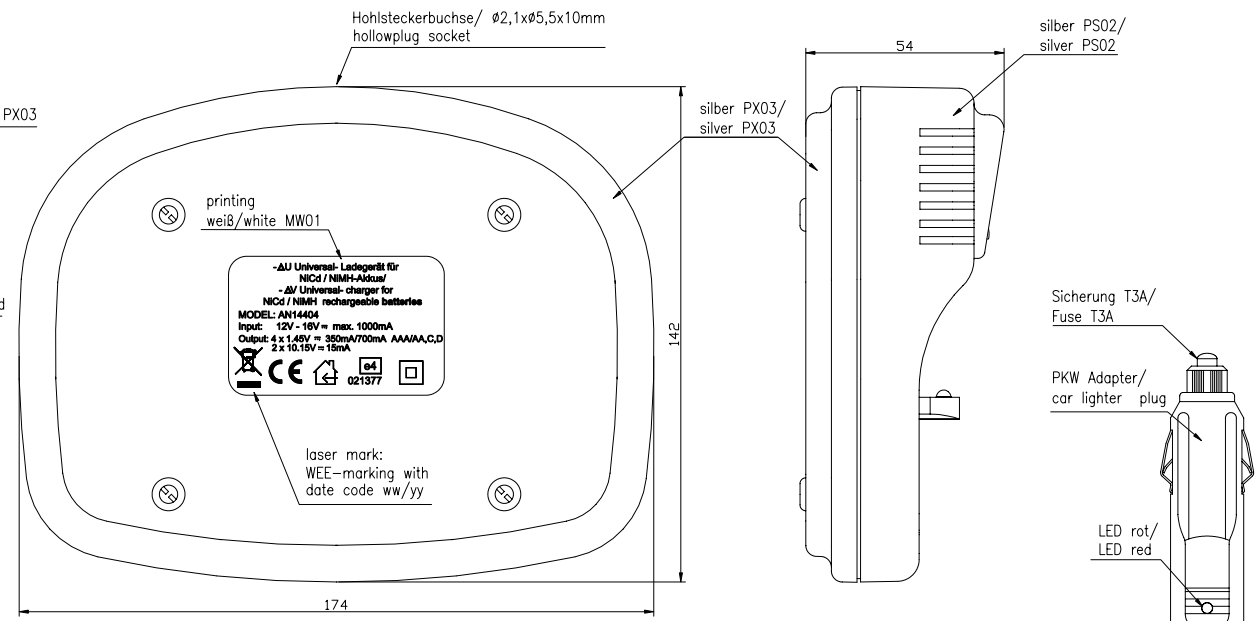
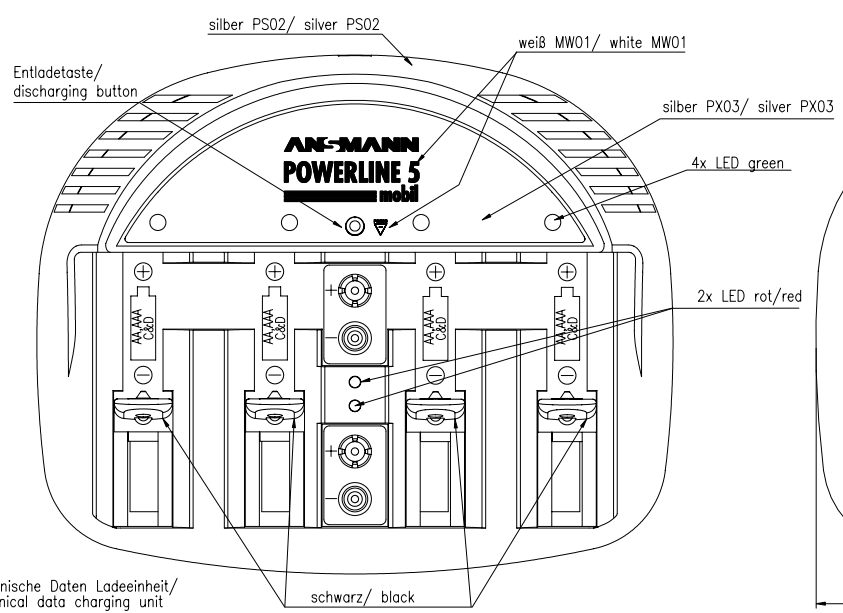
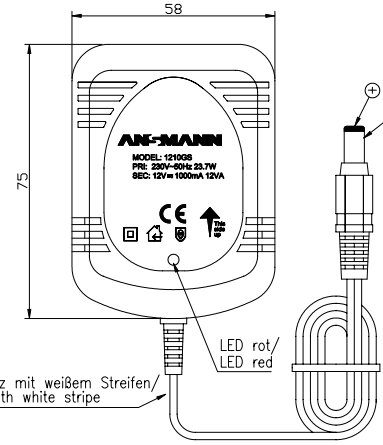


Die Zeichnung CAD-Zustand ist eine schematische Darstellung der Bauteile und ist nicht zur Montage geeignet. Die Zeichnung CAD-Zustand ist eine schematische Darstellung der Bauteile und ist nicht zur Montage geeignet. Die Zeichnung CAD-Zustand ist eine schematische Darstellung der Bauteile und ist nicht zur Montage geeignet.



**Technische Daten Ladeeinheit/ technical data charging unit**

- Eingangsdaten/ input data : 12V-16V DC max. 1000mA  
 Ausgangsdaten/ output data : 4 x 1,45V = Rundzellen/ cylindrical batteries  
 2 x 10,15V = 9V-Block  
 Mono (D) 4 x 700mA  $\pm 15\%$   
 Baby (C) 4 x 700mA  $\pm 15\%$   
 Mignon (AA) 4 x 700mA  $\pm 15\%$   
 Micro (AAA) 4 x 350mA  $\pm 15\%$   
 9V-Block (E) 2 x 15mA  $\pm 15\%$  (bei/at 14VDC Eingangsspannung/Input voltage)  
 Erhaltungsladung/ trickle charge : Impulserhaltungsladung für Rundzellen/ trickle charge current cylindric cells  
 AA, C, D : 23mA  $\pm 15\%$   
 AAA : 12mA  $\pm 15\%$   
 Entladefunktion/ discharging function : Mono (D) 4 x 400mA  $\pm 15\%$  bei/at 1,2V  
 Baby (C) 4 x 400mA  $\pm 15\%$  bei/at 1,2V  
 Mignon (AA) 4 x 400mA  $\pm 15\%$  bei/at 1,2V  
 Micro (AAA) 4 x 200mA  $\pm 15\%$  bei/at 1,2V  
 max. Spannung/ max. Voltage : für Rundzellen/ for cylindric cells 1,7V +15%  
 Vollerkennung/ battery full detection : -dU  
 Sicherheitstimer/ security timer : Timer 24h  $\pm 15\%$  für Rundzellen/ for roundcells  
 Ladeanzeige für Rundzellen/ charging indicator for round cells : LED grün blinkt langsam/ LED green flashes slowly  
 Ladung/ charging : LED grün leuchtet/ LED green lights  
 Impulserhaltungsladung/ trickle charging : LED grün blinkt schnell/ LED green flashes fast  
 Akku defekt/ battery defective : LED grün blinkt schnell/ LED green flashes fast  
 Entladeanzeige/ discharging indicator : LEDs grün Lauflicht von rechts nach links/ LEDs green light up in succession right - left  
 Ladeanzeige für 9V Block/ charging indicator for 9V batteries : LED rot leuchtet/ LED red lights  
 Ladung/ charging : LED rot leuchtet/ LED red lights  
 Verpolschutz/ reverse-connect protection : mechanisch/ mechanical  
 Schutzart/ protection : IP20  
 Betriebstemperatur/ operating temperature : 0°C.....+25°C  
 Lagertemperatur/ storage temperature : -25°C.....+70°C  
 Approbation/ approval : CE ; e-mark  
 Gehäuse/ case : Tischgehäuse ABS/ desktop case ABS



Flachkabel 1,8m  $\pm 10 \text{cm}$ , schwarz mit weißem Streifen/ flat cable 1,8m  $\pm 10 \text{cm}$  black with white stripe

**Technische Daten Steckernetzgerät/ technical data plug-in power supply**

- Eingangsdaten/ input data : 230V AC  $\pm 10\%$  / 50Hz 23,7W  
 Ausgangsdaten/ output data : 12V DC  $\pm 10\%$  1000mA  
 Anzeige/ indicator : LED rot/ red  
 Isolation/ insulation : 4kV Eingang/Ausgang primary/secondary  
 Schutzart/ protection : IP 20  
 Betriebstemperatur/ operating temperature : 0°C.....+25°C  
 Lagertemperatur/ storage temperature : -25°C.....+70°C  
 Approbation/ approval : CE ; GS  
 Gehäuse/ case : Steckergehäuse ABS Type 7 schwarz/ plug-in case ABS housing type 7 black  
 58mm x 75mm x 88mm

- Gewicht/ weight : ca. 1040g inkl. Verpackung, mehrsprachiger Bedienungsanleitung und Zubehör/ approx. 1040g incl. package, multilingual manual and accessories  
 Verpackung/ package : Einzelverpackung, Blisterverpackung 195x100x252mm (LxBxH)/ individual package, blister package 195x100x252mm (LxBxH)  
 Verpackungseinheit/ : 4 Stück/ pieces  
 packing unit

Verwendungsbereich/Application range für Anfrage/for inquiry AN14404		Zul. Abweichung/ Allowable deviation	Oberfläche/ Surface	Maßstab/Scale 1:1	Gewicht/Weight						
<table border="1"> <tr> <th>geprüft/checked by</th> <th>Datum/date</th> <th>Name</th> </tr> <tr> <td> </td> <td> </td> <td> </td> </tr> </table>		geprüft/checked by	Datum/date	Name						Werkstoff/Work material, Modell-Nr.	
geprüft/checked by	Datum/date	Name									
<table border="1"> <tr> <th>entwickelt/developed</th> <th>Datum/date</th> <th>Name</th> </tr> <tr> <td> </td> <td> </td> <td> </td> </tr> </table>		entwickelt/developed	Datum/date	Name				2005	Datum/Date	Name	Zeichnungsname/Drawing name Tischladegerät/ desktop-charger POWERLINE 5 mobil Zeichnungsnummer/Drawing number Artikelnummer/Part number <b>5707073</b>
entwickelt/developed	Datum/date	Name									
<table border="1"> <tr> <th>geprüft/checked by</th> <th>Datum/date</th> <th>Name</th> </tr> <tr> <td> </td> <td> </td> <td> </td> </tr> </table>		geprüft/checked by	Datum/date	Name				20.04.	SP		
geprüft/checked by	Datum/date	Name									
V2	length of corcable modified	02.03.06	JY								
V1	GS-approval removed	05.12.05	KK								
V1	power supply and rating	15.11.05	AS								
V0	print. power s. / color	07.07.05	KK								
V0	---	20.04.05	SP								
Version	Änderung/Change	Datum/Date	Name	Ursprung/Origin	Proj. 86/26/04						
				Ersatz für/Replaced by	Ersatz durch/Replacement through						