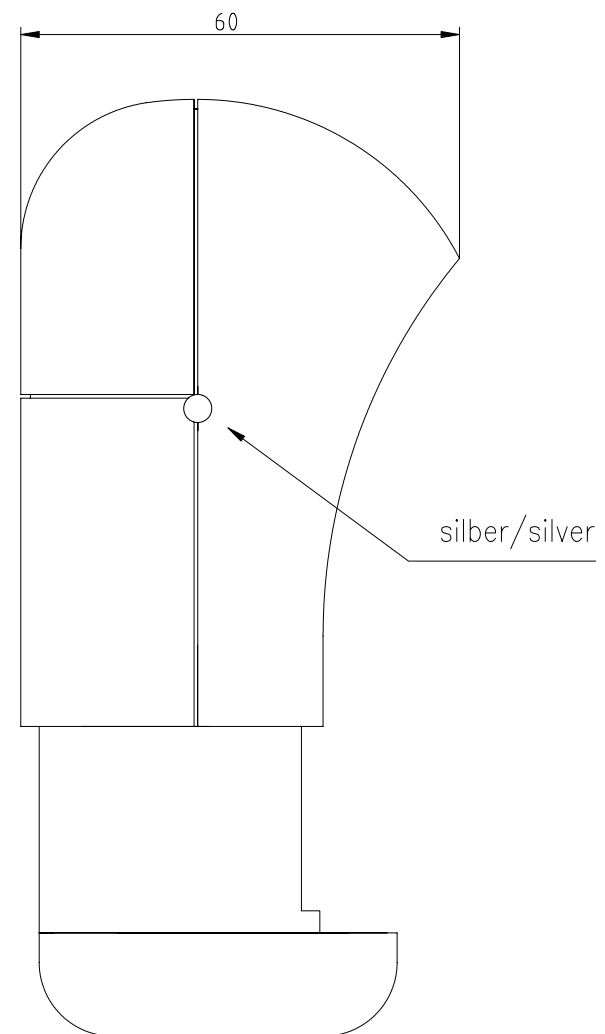
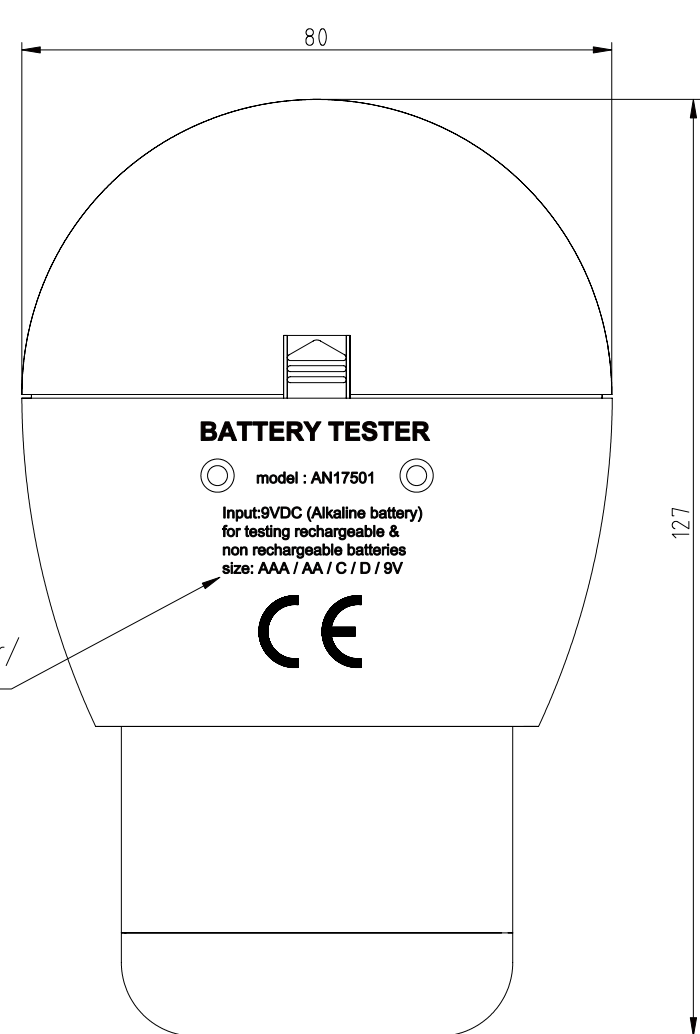
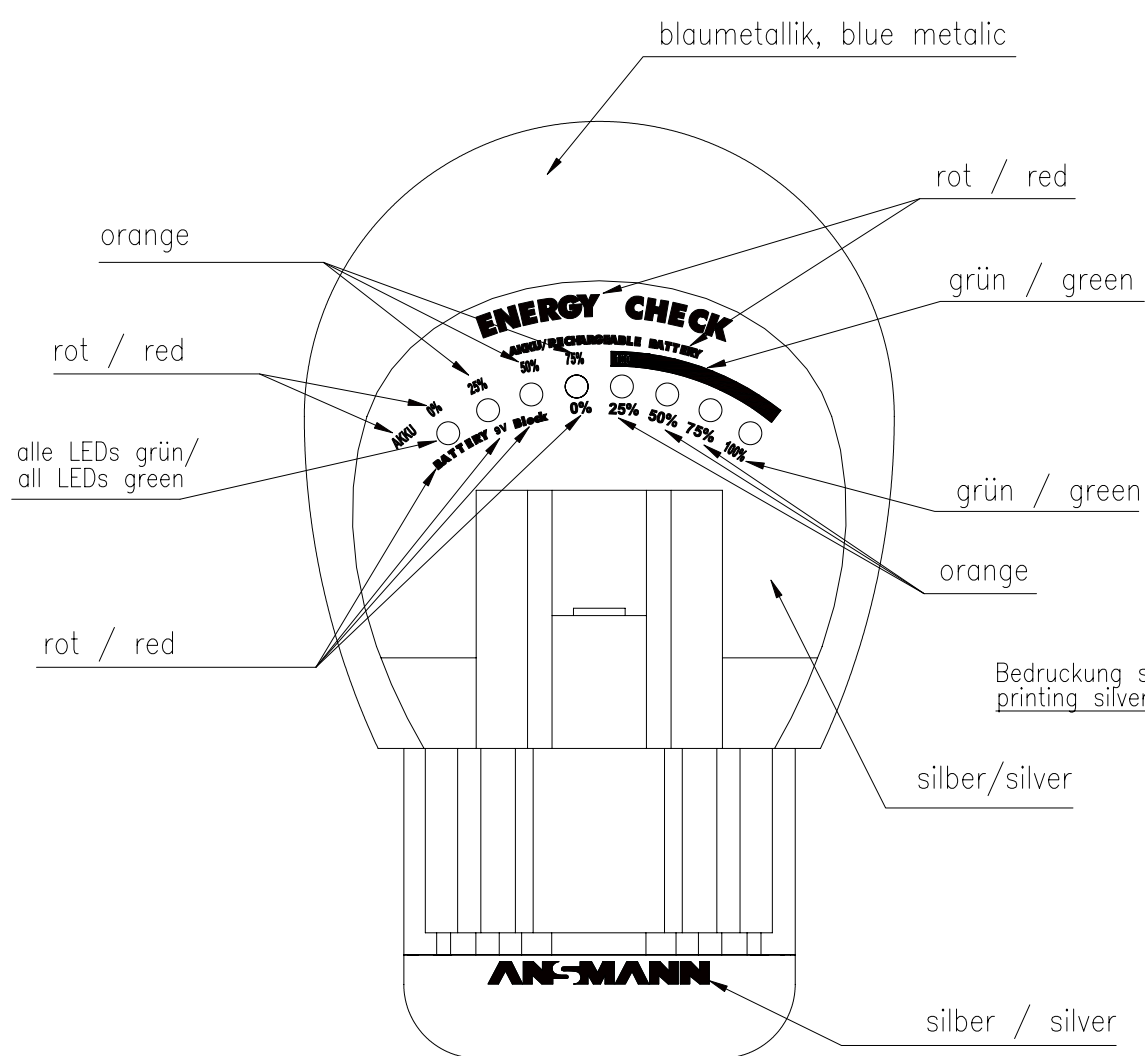


Diese Zeichnung/CAD-Daten dürfen ohne unsere Genehmigung weder vervielfältigt noch Dritten zugänglich gemacht werden. Ihre Benutzung ist nur für die Zwecke gestattet für die sie ausdrücklich zur Verfügung gestellt haben. Die Zeichnung/CAD-Daten sind auf Verlangen jederzeit zurückzugeben. Zuwiderhandlungen sind strafbar und verpflichten zum Schadenersatz. Für den Fall der Partialisierung ohne unsere explizite Genehmigung ist die Haftung für die Nutzung der Zeichnung/CAD-Daten durch Dritte ausgeschlossen. Die ANSMANN-Bezeichnungen sind eingetragene Marken der ANSMANN Energy AG. Die ANSMANN-Bezeichnungen sind eingetragene Marken der ANSMANN Energy AG. Die ANSMANN-Bezeichnungen sind eingetragene Marken der ANSMANN Energy AG. Therefore we reserve the right to modify and improve at any time the product described in this data sheet without prior notice.



Technische Daten/
techn. data

für NiCd- / NiMH-Akkus sowie Primärzellen (Alkaline, ZnO etc.)
for NiCd- / NiMH-rechargeable batteries and primary cells (Alkaline, ZnO etc.)
für Micro AAA, Mignon AA, Baby C, Mono D, 9V Akku/
for Micro AAA, Mignon AA, Baby C, Mono D, 9V battery

Anzeigen/
indicators in 25% Schritten/
in 25% steps

Gewicht/
weight 345g inkl. Verpackung und Zubehör/
345g incl. package and accessories

Approbation/
approval CE

Lieferumfang/
delivery details 1x Energy Check, 1x 9V Blockbatterie,
1x mehrsprachige Bedienungsanleitung, 5 farbige Faltschachtel 138x170x70mm (LxBxH)/
1x Energy Check, 1x nonrechargeable 9V battery,
1x multilingual operating instructions, folding box in 5 colors 138x170x70mm (LxWxH)

Verwendungsbereich/ Application range für Anfrage/for inquiry 175/01		Zul. Abweichung/ Allowable deviation	Oberfläche/ Surface	Maßstab/Scale 1:1	Gewicht/Weight
Geprüft/Checked by (v)		Datum/date	Name	Werkstoff/Work material, Modell-Nr. XXX	
Entwicklung/ Development		2002 Datum/Date		Name	
Vertrieb/ Distribution		Bereitet/ Drawn by		04.09. SP	
		Geprüft/ Checked by			
V2 LED description mod.		18.02.04	SP	Zeichnungsname/Drawing name ENERGY CHECK	
V2 few removed		28.05.03	Bauder		
V1 printing updated		24.02.03	SP		
Version	Änderung/Change	Datum/Date	Name	Ursprung/Origin	Proj. 422/33/02
				Ersatz für/Replaced by	
				Ersatz durch/Replacement through:	
				Zeichnungsnummer/Drawing number Artikelnummer/Part number 4000042	
				Blatt/ Sheet 1	

