



Produktname | *Product name*: WiLine WCC15
 Kabelloser KFZ-Leistungsüberträger / -Lader |
 Wireless in car power transmitter / charger

Artikelnummer | *Part Number*: 1000-0033

Anfragenummer | *Inquiry Number*: 810635

Ersteller / Datum | *Creator / Date*: DC / 09.06.2022

Version	Änderung <i>Change</i>	Datum <i>Date</i>	Name
V0	---	19.08.2022	DC

Template name: ANSMANN xxxx-xxxx_0DA, Template version: V50

Technische Daten des kabellosen Leistungsüberträgers | *Technical data of the wireless power transmitter:*



Eingangsbuchse DC:	USB Type-C	<i>Input socket DC:</i>	USB Type-C
Eingangsspannung und Eingangsstrom:	5,0 V DC / 2,0 A (max.)	<i>Input voltage and input current:</i>	5.0 V DC 2.0 A (max.)
	9,0 V DC / 2,0 A (max.)		9.0 V DC 2.0A (max.)
	12,0 V DC / 2,0 A (max.)		12.0 V DC 2.0A (max.)
Ausgangsleistungs-Einschränkung:	5,0 V am Eingang -> 5,0 W am Ausgang	<i>Output power limitation:</i>	5,0 V at the input -> 5.0 W at the output
	9,0 V am Eingang -> 5,0 W, 7,5 W oder 10,0 W am Ausgang		9,0 V at the input -> 5.0 W, 7.5 W or 10.0 W at the output
	12,0 V am Eingang -> 5,0 W, 7,5 W, 10,0 W or 15,0 W am Ausgang		12,0 V at the input -> 5.0 W, 7.5 W, 10.0 W or 15.0 W at the output
Mögliche Ausgangs-Spannung, Strom und Leistung:	5,0 W: 5,0 V DC 1,0 A (max.)	<i>Possible output voltage, current and power:</i>	5.0 W: 5.0 V DC 1.0 A (max.)
	7,5 W: 7,5 V DC 1,0 A (max.)		7.5 W: 7.5 V DC 1.0 A (max.)
	10,0 W: 9,0 V DC 1,12 A (max.)		10.0 W: 9.0 V DC 1.12 A (max.)
	15,0 W: 9,0 V DC 1,67 A (max.)		15.0 W: 9.0 V DC 1.67 A (max.)
Fremdkörpererkennung:	Ja	<i>Foreign object detection (FOD):</i>	Yes
Überspannungsschutz:	Ja	<i>Over voltage protection (OVP):</i>	Yes
Unterspannungsschutz:	Ja	<i>Under voltage protection (UVP):</i>	Yes
Überstromschutz:	Ja	<i>Over current protection (OCP):</i>	Yes
Temperaturschutz:	Ja	<i>Temperature protection (OTP):</i>	Yes
Effizienz:	- 10 W & 15 W: > 75 % - 5 W: > 65 %	<i>Efficiency:</i>	- 10 W & 15 W: > 75 % - 5 W: > 65 %
Statusanzeige		<i>Status indicator:</i>	
Stand-by:	Rote LED leuchtet:	<i>Stand-by:</i>	Red LED lights
Laden:	Blaue LED leuchtet	<i>Charging:</i>	Blue LED lights
Voll:	Blaue LED leuchtet	<i>Full:</i>	Blue LED lights
Fehler (FOD):	Blaue LED und rote LED blinken abwechselnd	<i>Error (FOD):</i>	Blue LED and red LED flash alternately
Fehler (OTP, OVP, UVP):	Rote LED blinkt	<i>Error (OTP, OVP, UVP):</i>	Red LED flashes
Fehler (OCP):	Blaue LED und rote LED blinken abwechselnd	<i>Error (OCP):</i>	Blue LED and red LED flash alternately
Kompatibel zu:	- 15W, 10W, 7,5W, 5W Ladung - Mobiltelefone, welche das Qi Protokoll unterstützen. - Im speziellen: Samsung S7, S7edge, S8, S8edge, iPhone8,	<i>Compatible with:</i>	- 15W, 10W, 7.5W, 5W charging - Mobile phones supporting the Qi protocol. - In particular: Samsung S7, S7edge, S8, S8edge, iPhone8,

	iPhone8 Plus und iPhone X		iPhone8 Plus and iPhone X
Verbrauchsgerätebreite:	55 mm bis 89 mm	Consuming device width:	55 mm to 89 mm
Weitere Merkmale:	- Ausfahrbare Klemm-Arme mit Lösetaste - Lüftungsklemme	More features:	- Extendable clamp arms with release button - Air vent clamp
Gehäuse-Material:	ABS und PC	Housing material:	ABS and PC
Approbation:	CE	Approval:	CE
Nettogewicht:	100 g (nur der Lader)	Net weight:	100 g (Charger only)
Betriebstemperatur:	-10°C...40°C	Operating Temp.:	-10°C...40°C
Abmessungen:	120 mm x 68 mm x 18 mm	Dimensions:	120 mm x 68 mm x 18 mm

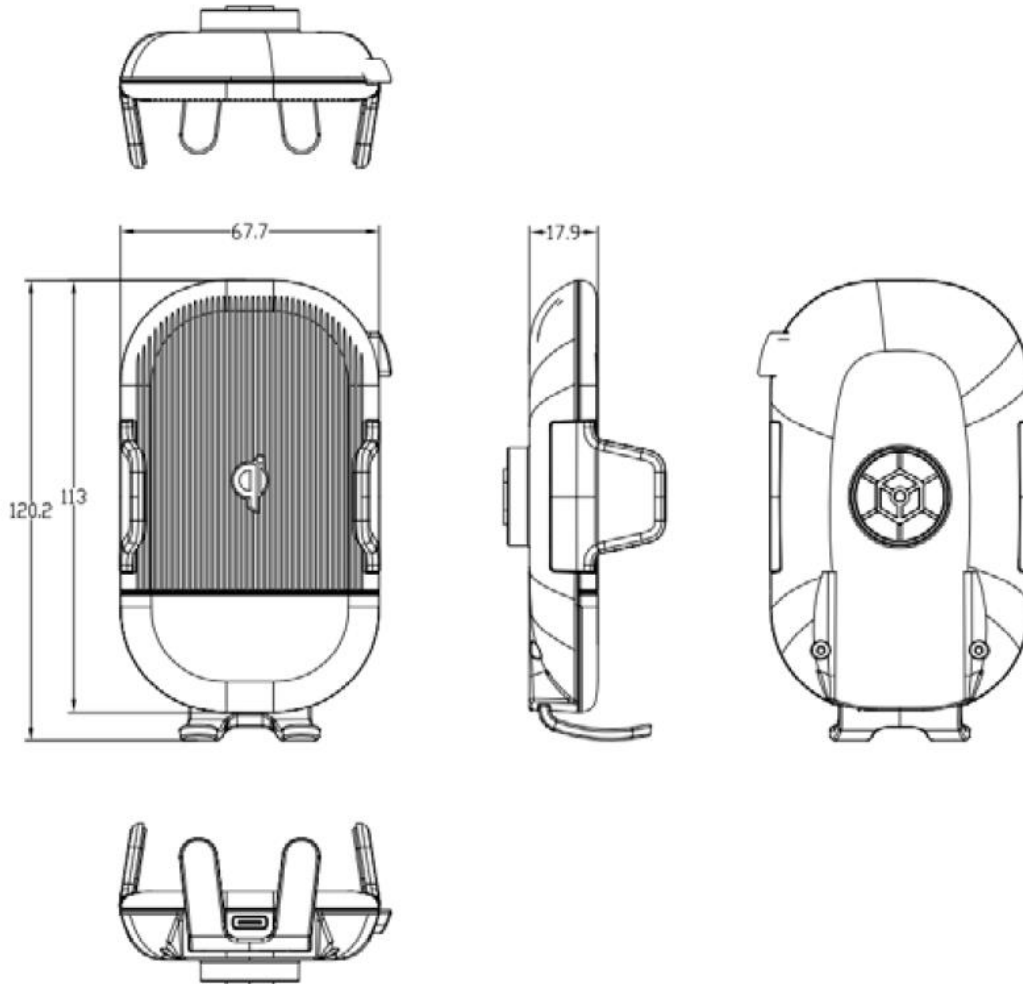
Technische Daten des USB Kabels | Technical data of the USB cable:


Eingangsstecker:	USB Standard Type A	Input plug:	USB standard Type-A
Ausgangsstecker:	USB Type-C	Output plug:	USB Type-C
Adaptierungswiderstand für USB Type-A auf USB Type-C:	Von VBUS zu CC: 56 kΩ	Adapter resistor for USB Type-A to Type-C	From VBUS to CC: 56 kΩ
Länge:	100 cm -0,5/+2,5 cm	Length:	100 cm -0.5/+2.5 cm
Kabelmantel-Material:	PE	Cable coating material:	PE
Kabel-Gewicht:	25,5 g	Cable weight:	25.5 g
Kabel-Typ:	Datenkabel	Cable type:	Data cable

Allgemeine technische Daten | Common technical data:


Lagertemperatur:	-20 °C...60 °C	Storage temperature:	-20 °C...60 °C
Lieferumfang:	- Kabelloser Leistungsüberträger - USB-Kabel - Lüftungsklemme - Mehrsprachige Bedienungsanleitung	Shipment:	- Wireless power transmitter - USB cable - Air vent clamp - Multilingual operating instruction
Verpackung:	Farbige Faltschachtel	Package:	Coloured folding box

Zeichnung des kabellosen Leistungsüberträgers | *Drawing of the wireless power transmitter:*



Zeichnung der Lüftungsklemme | *Drawing of the air vent clamp:*

