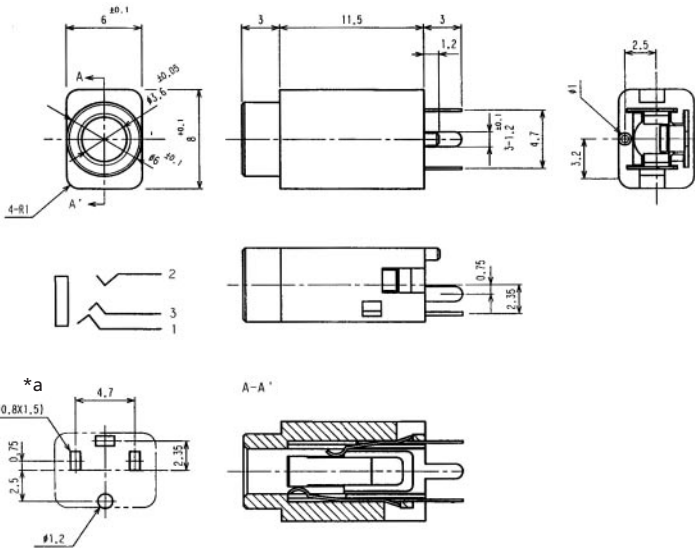




1502 01

Klinkeneinbaukupplung nach JISC 6560, 3,5 mm, 3-polig/
stereo, stehende Ausführung, für Leiterplatten

- 1. Temperaturbereich** -20 °C/+70 °C
- 2. Werkstoffe**
Kontaktträger PBT
Kontakt Cu-Legierung, verzinkt
- 3. Mechanische Daten**
Steckkraft 5-30 N
Ziehkraft 5-30 N
Kontaktierung mit Klinkensteckern 1532 01, KLS 40, KLS 44, KLS 44 V, WKLS 40
- 4. Elektrische Daten**
Durchgangswiderstand ≤ 50 mΩ
Bemessungsstrom 1 A
Bemessungsspannung 34 V AC/DC
Prüfspannung 500 V/60 s
Isolationswiderstand ≥ 10⁸ Ω



1502 01

Jack chassis socket acc. to JISC 6560, 3.5 mm, 3 poles/stereo,
upright version, for printed circuit boards

- 1. Temperature range** -20 °C/+70 °C
- 2. Materials**
Body PBT
Contact Cu alloy, tinned
- 3. Mechanical data**
Insertion force 5-30 N
Withdrawal force 5-30 N
Mating with jack plugs 1532 01, KLS 40, KLS 44, KLS 44 V, WKLS 40
- 4. Electrical data**
Contact resistance ≤ 50 mΩ
Rated current 1 A
Rated voltage 34 V AC/DC
Test voltage 500 V/60 s
Insulation resistance ≥ 10⁸ Ω

*a Leiterplattenlayout, von der Lötseite gesehen
printed circuit board layout, solder side view
modèle de la carte imprimée, vue du côté à souder

1502 01

Embase femelle jack suivant JISC 6560, 3,5 mm, 3 pôles/
stéréo, version droite, pour cartes imprimées

- 1. Température d'utilisation** -20 °C/+70 °C
- 2. Matériaux**
Corps isolant PBT
Contact Cu alliage, étamé
- 3. Caractéristiques mécaniques**
Force d'insertion 5-30 N
Force de séparation 5-30 N
Raccordement avec connecteurs mâles jack 1532 01, KLS 40, KLS 44, KLS 44 V, WKLS 40
- 4. Caractéristiques électriques**
Résistance de contact ≤ 50 mΩ
Courant assigné 1 A
Tension assignée 34 V AC/DC
Tension d'essai 500 V/60 s
Résistance d'isolement ≥ 10⁸ Ω

Bestellbezeichnung Designation Désignation	Polzahl Poles Pôles	VE PU UE	Mindestmenge Lowest quantity Quantité minimale
1502 01	3	200	

Bei Vorzugstypen (**fett**) ist die Mindestmenge gleich der Verpackungseinheit (VE).
The lowest quantity of preferred types (**bold**) is the package unit (PU).
L'unité d'emballage (UE) est la quantité minimale des types préférentielles (**gras**).