



P 128

Modularstecker, 6p6c (RJ12), mit Eindringkontakten

1. Temperaturbereich	-40 °C/+125 °C
2. Werkstoffe	
Kontaktträger	PC, V2 nach UL 94
Kontakt	CuSn, vergoldet
3. Mechanische Daten	
Steckzyklen	≥ 2000
Kontaktierung mit	Modulkupplungen
4. Elektrische Daten	
Durchgangswiderstand	≤ 50 mΩ
Strombelastbarkeit	2 A
Betriebsspannung	≤ 250 V
Isolationswiderstand	500 MΩ

P 128

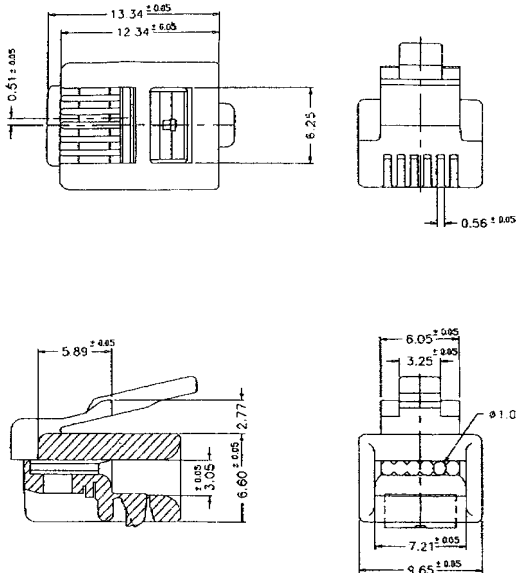
Modular plug, 6p6c (RJ12), piercing technology

1. Temperature range	-40 °C/+125 °C
2. Materials	
Body	PC, V2 according to UL 94
Contact	CuSn, gilded
3. Mechanical data	
Mating cycles	≥ 2000
Mating with	modular sockets
4. Electrical data	
Contact resistance	≤ 50 mΩ
Nominal power	2 A
Nominal voltage	≤ 250 V
Insulation resistance	500 MΩ

P 128

Connecteur mâle modulaire, 6p6c (RJ12), technique de perçage

1. Température d'utilisation	-40 °C/+125 °C
2. Matériaux	
Corps isolant	PC, V2 suivant UL 94
Contact	CuSn, doré
3. Caractéristiques mécaniques	
Nombre de manœuvres	≥ 2000
Raccordement avec	connecteurs modulaires femelles
4. Caractéristiques électriques	
Résistance de contact	≤ 50 mΩ
Courant nominal	2 A
Tension nominale	≤ 250 V
Résistance d'isolement	500 MΩ



Bestellbezeichnung Designation Désignation	Polzahl Poles Pôles	VE PU UE	Mindestmenge Lowest quantity Quantité minimale
P 128	6	1000	

Bei Vorzugstypen (**fett**) ist die Mindestmenge gleich der Verpackungseinheit (VE).
The lowest quantity of preferred types (**bold**) is the package unit (PU).
L'unité d'emballage (UE) est la quantité minimale des types préférentielles (**gras**).