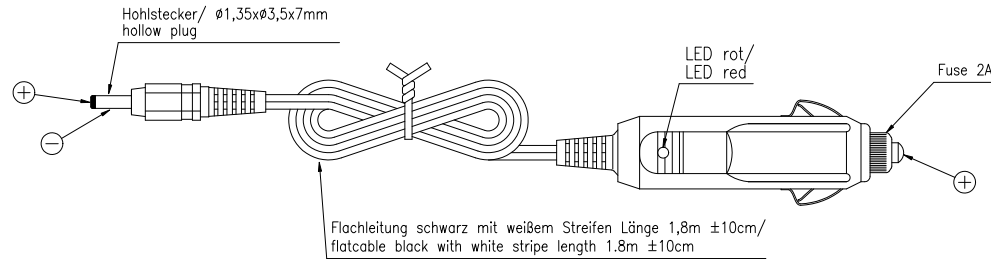
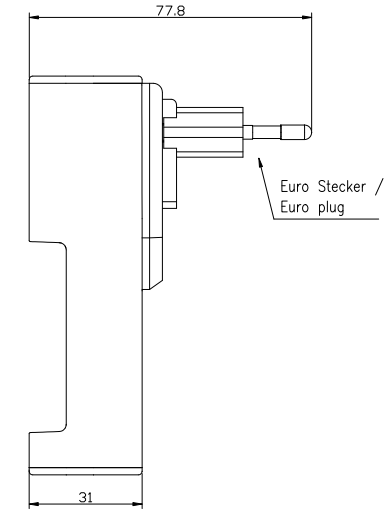
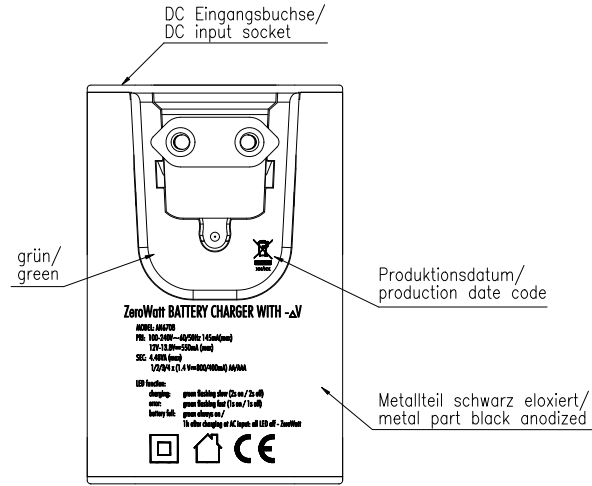
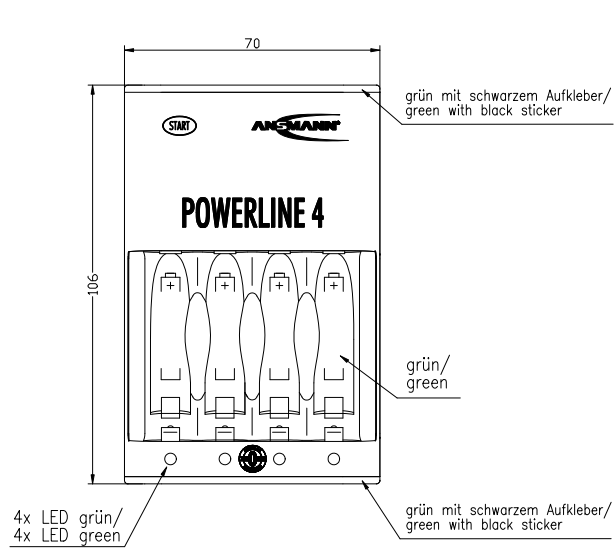


Ansmann Group Ltd. 2010. Alle Rechte vorbehalten. Alle Angaben ohne Gewähr. Die technischen Zeichnungen sind Eigentum der Ansmann Group Ltd. Nachdruck, Vervielfältigung und Verbreitung ist ohne schriftliche Genehmigung der Ansmann Group Ltd. Die Ansmann Group Ltd. ist nicht verantwortlich für Schäden an Personen oder Eigentum, die durch den Einsatz dieses Produkts entstehen können. Dieses Produkt ist ein Verbrauchergood. Es ist nicht für den Einsatz in industriellen Anlagen vorgesehen. Die Abbildung zeigt die typische Ausführung des Produkts. Die Abbildung zeigt die typische Ausführung des Produkts. Die Abbildung zeigt die typische Ausführung des Produkts.



Technische Daten Ladegerät/
technical data charger

- Eingangsdaten/
input data : 100 – 240V AC ±10% 100mA
oder/ or 12V DC (10.8V – 14.4V) max. 800mA
- Ausgangsdaten
output data : 4 x 1,4V = Rundzellen/ cylindrical batteries
Mignon (AA) 4 x 800mA ±10% / 4 x 400mA ±10%
Micro (AAA)
- Top-off Ladung/
top-off charging : nach dem Ladevorgang (für 1h)/
after charging process (for 1h)
Mignon (AA) 4 x 80mA ±20%
Micro (AAA) 4 x 50mA ±20%
- Netztrennung/
Disconnect from mains : 1h nachdem der Letzte Akku die Ladung beendet hat
1h after the last battery has finished the charging
- Vollerkennung/
battery full detection : -dU
- max. Spannung/
max. Voltage : 1.75V – 1.90V
- Sicherheitstimer/
security timer : Timer 360min ±10%
- Ausgangsschutz/
Output protection : Verpolschutz/ : mechanisch/
reverse-connect protection mechanical
Kurzschlusschutz/ : elektronisch/
short circuit protection electronical

- Ladeanzeige für Rundzellen/
charging indicator for round cells
- Ladung/
charging : LED grün blinkt (an/aus: 2sek./2sek.)/
LED green blinking (on/off: 2sec./2sec.)
- Top-off Ladung/
top-off charge : LED grün leuchtet dauerhaft/
LED green lights steadily green
- Impulserhaltungsladung/
trickle charging : LED grün leuchtet dauerhaft grün/
LED green lights steadily green
- Akku defekt/
battery defective : LED grün blinkt schnell (an/aus: 1sek./1sek.)/
LED green flashes fast (on/off: 1sec./1sec.)
- Ladebeginn/
start charging : Start Knopf für ca. 2 Sekunden gedrückt halten/
press Start button for approx. 2 seconds
- Isolation/
insulation : 4kV Eingang/Ausgang
primary/secondary
- Schutzart/
protection : IP20
- Betriebstemperatur/
operating temperature : 0°C.....+25°C
- Lagertemperatur/
storage temperature : -25°C.....+70°C
- Approbation/
approval : CE

- Gehäuse/
case : Steckerladegerät UL94V0-Material/
plug-in charger UL94V0 material
- Gehäusefarbe/
case color : Grüne Gehäuseteile in Pantone 362
green housing parts in Pantone 362
- Gehäusebedruckung/
case printing : gesamte Bedruckung Vorder- und Rückseite weiß/
all printing front and back side white
- Gewicht/
weight : 195g inkl. Primärstecker und DC Kabel / incl. input plugs and DC cable
- Verpackung/
package : Blisterverpackung inkl. mehrsprachige Bedienungsanleitung
blister package incl. multilingual manual

Verwendungsbereich/ Application range für Anfrage/ for inquiry AN6708	Zul. Abweichung/ Allowable deviation	Oberfläche/ Surface	Maßstab/Scale 1:1	Gewicht/Weight
			Werkstoff/Work material, Modell-Nr.	
	2009 Datum/Date Name Erstellt/ Drawn by 04.02 KA		Zeichnungsname/Drawing name Powerline 4 with ZeroWatt Technology	
			Zeichnungsnummer/Drawing number Artikelnummer/Part number 5107553	
Version V0 ---	Datum/Date Name 04.02.09 KA			Blatt/ Sheet 1
Änderung/Change		Datum/Date Name	Ursprung/Origin	Proj. 013/04/09
Ersatz für/ Replaced by			Ersatz durch/ Replaced through	