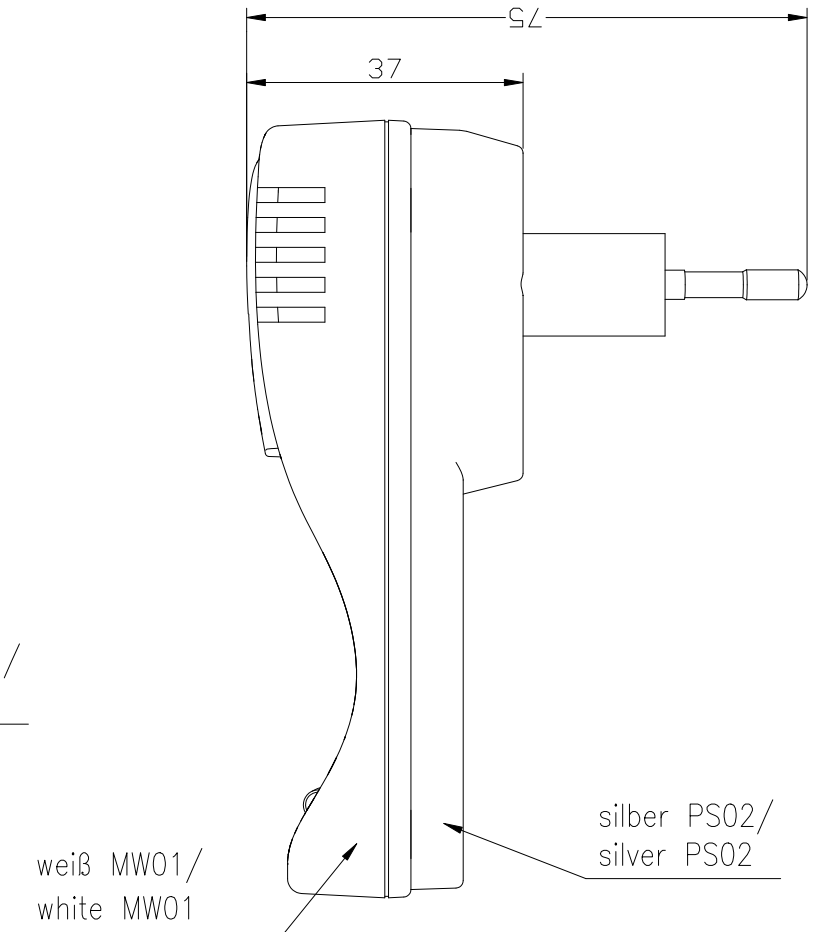
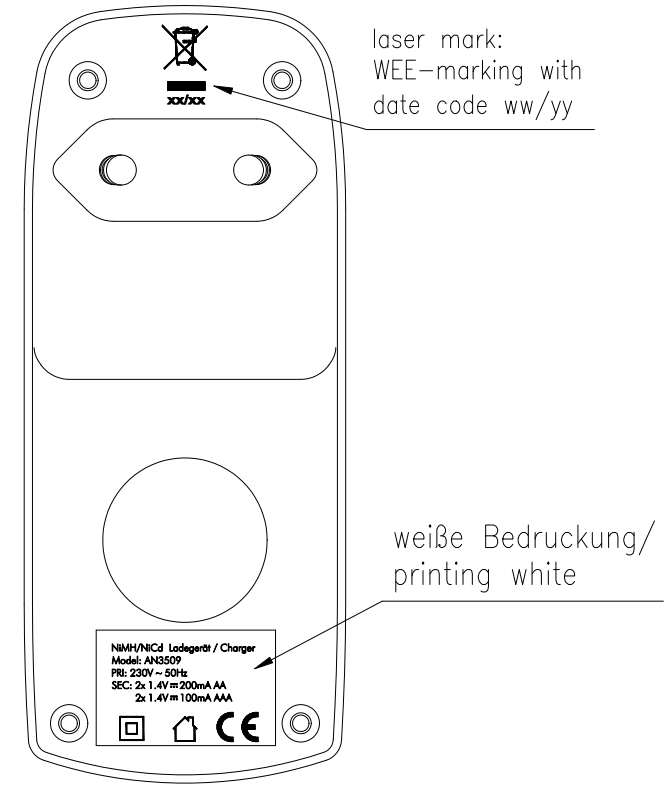
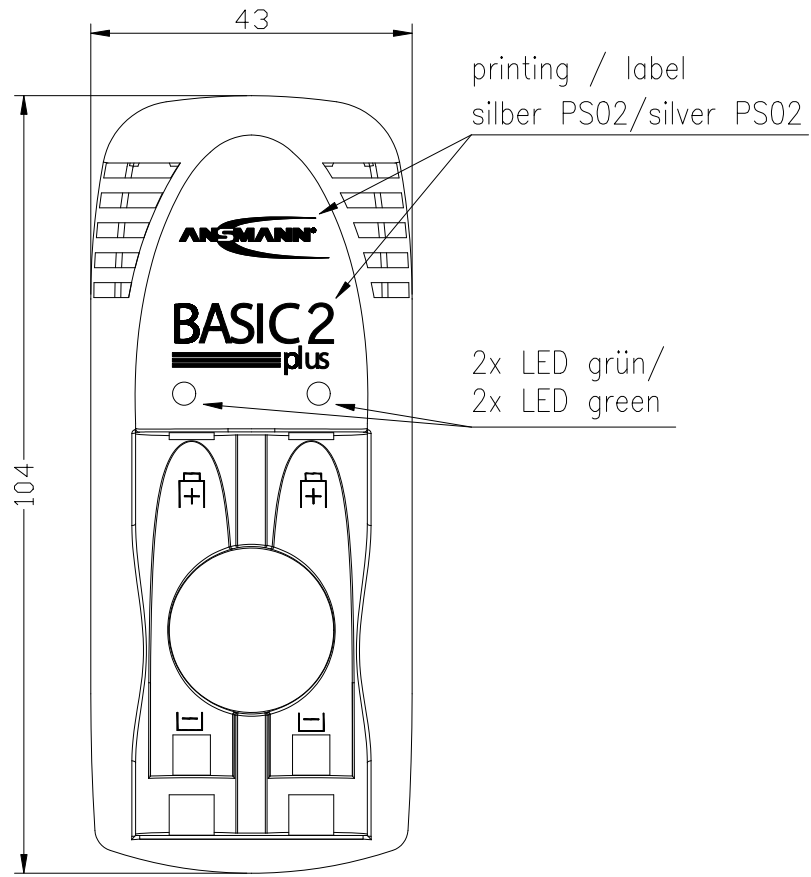


Diese Zeichnung/CAD-Daten dürfen ohne unsere Genehmigung weder vervielfältigt noch Dritten zugänglich gemacht werden. Ihre Benutzung ist nur für die Zwecke gestattet für die wir sie ausdrücklich zur Verfügung gestellt haben. Die Zeichnung/CAD-Daten sind auf Verlangen jederzeit zurückzugeben. Zuwiderhandlungen sind strafbar und verpflichten zum Schadensersatz. Ein Fall der Anmeldung eines Patentes oder Gebrauchsmusters bleiben alle Rechte vorbehalten. ANSMANN behält sich die Rechte der kontinuierlichen Weiterentwicklung. Wir behalten uns daher das Recht vor, das auf diesem Datenblatt beschriebene Produkt jederzeit ohne Vorankündigung zu verändern oder zu verbessern. / This drawing/these CAD data must not be multiplied nor made accessible to third parties without our explicit approval. Their use is only permitted for those purposes for which we made them available expressly. On request this drawing/CAD data have to be returned to use at any time. Any contravention is punishable and leads to compensation. In case of application of a patent or a utility model all rights are reserved. ANSMANN pursue a policy of continuous development. Therefore we reserve the right to modify and improve at any time the product described in this data sheet without prior notice.



Technische Daten/  
technical data

- Eingangsspannung/ input voltage : 230VAC ±10% / 50Hz
- Ausgangsspannung/ output voltage : 2 x 1,4VDC
- Schutzart/ protection : IP20
- Isolation/ insulation : 4kV Eingang/Ausgang primary/secondary
- Ladestrom/ charging current : Mignon (AA) 2x 200mA ±20%  
Micro (AAA) 2x 100mA ±20%

- Verpolschutz/ reverse-connect protection : mechanisch/ mechanical
- Ladeanzeige/ charging indicator : je 1 LED grün pro Ladeschacht / LED leuchtet bei Ladung  
one LED green per charging slot / LED lights steadily during charge
- Approbation/ approval : CE
- Betriebstemperatur/ operating temperature : 0°C.....+25°C
- Lagertemperatur/ storage temperature : -25°C.....+40°C

- Gewicht/ weight : 113g ohne Verpackung/ 113g without package
- Gehäuse/ case : Steckergehäuse weiß-silber/ plug-in case white-silver
- Verpackung/ packaging : Blisterverpackung inkl. Mehrsprachiger Bedienungsanleitung/ blister packaging incl. multilingual operating instruction

Verwendungsbereich/Application range für Anfrage/for inquiry AN3509			Zul. Abweichung/ Allowable deviation	Oberfläche/ Surface	Maßstab/Scale 1:1	Gewicht/Weight
					Werkstoff/Work material, Modell-Nr.	
			2009	Datum/Date	Name	
			Bearbeitet/ Drawn by	08.04.	J.STUMPF	
			Zeichnungsname/Drawing name			
			BASIC 2 plus			
			Zeichnungsnummer/Drawing number			Blatt/ Sheet
			Artikelnummer/Part number			
V0	08.04.09	JST	ANSMANN			5107563
Version	Änderung/Change	Datum/Date	Name	Ursprung/Origin	Proj. OEM 0140-04DE	Ersatz für/Replaced by
						Ersatz durch/Replacement through: