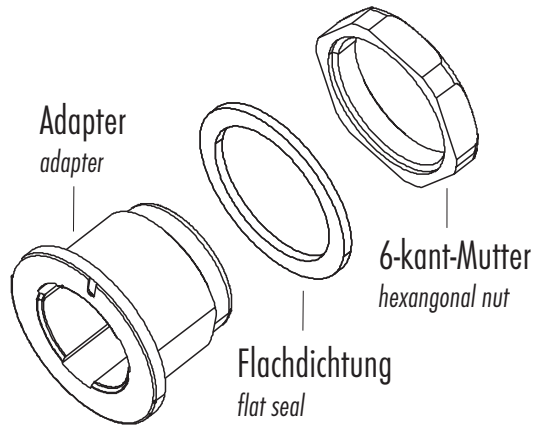


Einzelteildarstellung
Component part drawing



Franz Binder GmbH + Co.
Elektrische Bauelemente KG
Postf. 1152 - 74148 Neckarsulm
Rötelstr. 27 - 74172 Neckarsulm
Telefon +49 (0) 71 32/325 - 0
Telefax +49 (0) 71 32/325 - 150
E-Mail: vk@binder-connector.de
www.binder-connector.de

Bezeichnung	Description
Adapter für Flanschsteckverbinder	Adapter for socket
Stand: 12/04	State: 12/04

Serie
Series

620

Teile Nr.: Part No.: