

LIEFERVORSCHRIFT SPECIFICATION



FRIWO Gerätebau GmbH
Von-Liebig-Str. 11
D-48346 Ostbevern
Tel.: 02532/81-0
Fax: 02532/81-112
<http://www.friwo.de>

Firma / Company : Distribution

Gerätetyp / Typ : FW7600/05

Artikel-Nr. / Order-No. : 1882750

Zeichnungs-Nr. / Part-No. : 15.1291.500-00

Sachbearbeiter Verkauf / Contact Sales : H.Sudhoff
Telefon-Nr. / Phone Ext. : 02532/81- 151

Sachbearbeiter Mechanik / Contact Mech. Eng.: ARVZU
Sachbearbeiter Elektrik / Contact Elec. Eng. : KSTWN
Freigabe App. / Approved App. : -
Freigabe / Approved : KSTWE

Datum / Date: 14.07.2003

Wir bitten Sie ein Exemplar mit Freigabevermerk an uns zurückzusenden.

Wir möchten Sie höflich darauf hinweisen, daß Ihre Freigabe direkt mit unserer Fertigungsfreigabe in Zusammenhang steht.

Sollten wir innerhalb von 14 Tagen nichts von Ihnen hören, setzen wir Ihre technische Freigabe voraus.

Will you please sign one copy of the specification as having your approval and return it to us for our records.

We would like to point out that your release is directly influencing our bulk production start-up date.

If we do not hear from you within 14 days from the date of the most recent revision, we will assume your acceptance.

Index/ Rev.	Datum/ Date	Name	Freigabe/ Approved	Einzelheit/ Detail	Datum/ Date	Kundenfreigabe/ Customer
a	05.08.2003	ARVZU	KSTWE	Individual packing changed with printing see Page 3		
b	20.11.2003	ARVZU	KSTWE	Bottom inscription changed see Page 2		
c	15.01.2004	KSTFR	KSTWEG	Page 2: Position of the Date code changed		
d	11.03.2004	KSTFR	KSTWEG	Page 2: Position of Date code changed		
e	13.08.2004	ARVBR	KSTWE	Page 2: Bottom inscription changed to 15.1294.501-03		
f	11.02.2005	ARVBR	KSTWE	Bottom inscription changed to 15.1291.501-05/ 15.1887.501-13 (WEEE symbol added)		

Firma / Company : Distribution
 Gerätetyp / Typ : FW7600/05
 Art.-Nr. / Order-No. : 1882750
 Zeichnungs-Nr. / Part-No.: 15.1291.500-00

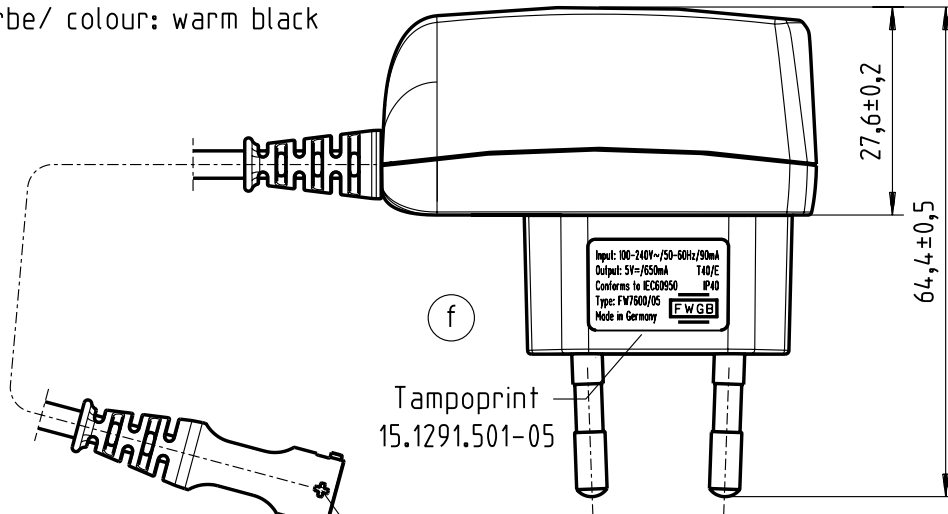
LIEFERVORSCHRIFT SPECIFICATION

FRIWO®

Gehäusetyp/ housing-typ: L-SHAPE (EURO WR)

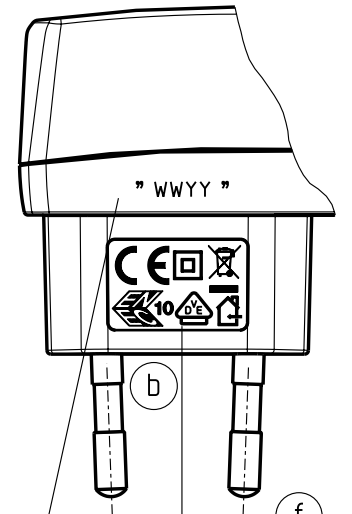
Material: PC/ABS-V0 125°C

Farbe/ colour: warm black



Tampoprint
 15.1291.501-05

Polarität



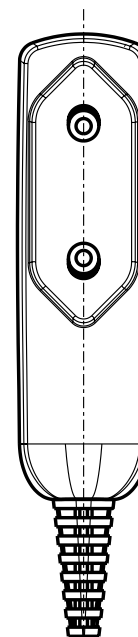
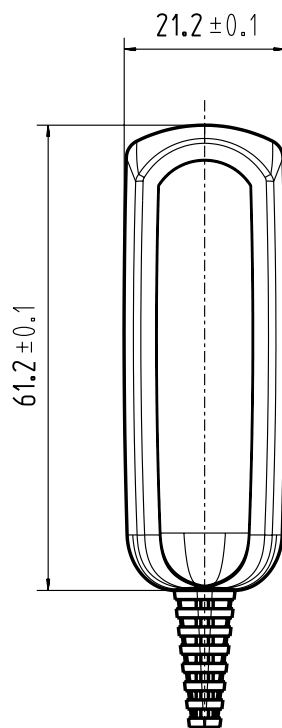
Tampoprint
 15.1887.501-13

Datum-Code/
 date code

YY = Jahr/ Year

WW = Woche/ week

Ladeleitung/
 charging lead:
 10.5567.103-95
 2x0,5mm² / 2m lang/long



(c)

Firma / Company : Distribution
Gerätetyp / Typ : FW7600/05
Art.-Nr. / Order-No. : 1882750
Zeichnungs-Nr. / Part-No.: 15.1291.500-00

LIEFERVORSCHRIFT SPECIFICATION

FRIWO[®]

1.) Mechanische Ausführung / mechanical construction:

1.1 Aufschriften / inscriptions:

Deckelbeschriftung/ cover inscription: siehe Blatt 2/ see page 2

Bodenbeschriftung/ bottom inscription: siehe Blatt 2/ see page 2

Material/ material: siehe Blatt 2 / see page 2

2.) Verpackung / packaging:

2.1 Einzelverpackung/ individual packing:

Neutrale Faltschachtel 11.9962.556-01 (36x80x107) mit Beschriftung:

White folding box 11.9962.556-01 (36x80x107) with printing:

Ⓐ

” SPEC.-NO.: 15.1291.

PART.-NO.: 1882750

OUTPUT: 5V DC / 650mA

INPUT: 100-240V AC ”

2.2 Sammelverpackung/ collective packing:

56er Umkarton 415x320x320/ carton 415x320x320

132 Geräte pro Umkarton/ 132 units per carton

0,06 (kg) Gewicht pro Gerät/ weight per unit

2.3 Lagertemperatur / storage temperature: -10°C - +70°C, 10 to 95% rHd

3.) Allgemeine Prüfbedingungen/ general test conditions:

4.) Elektrische Prüfungen/ electrical tests:

4.1 Alle nachstehend aufgeführten Werte gelten im Betriebs-
temperaturbereich von 0°C bis +40°C, 10 bis 95% relative Luftfeuchte
All values listed below are valid to the normal working
temperature range of 0°C to +40°C, 10 to 95% rHd

4.2 Ausgangsspannung/ output voltage:

gemessen wie in 5.1 angegeben/ measured as indicated under 5.1

4.2.1 Nenneingangsspannung: 90V~–264V~ / 50Hz – 60Hz (100V~– 240V~/±10%)

Nominal input voltage: 90V~–264V~ / 50Hz – 60Hz (100V~– 240V~/±10%)

Stand-by power consumption: $\leq 0,3W$

Nennbelastung : $U_A : 5V \rightleftharpoons I_A : 650mA$

Nominal load: $U_{out} : 5V \rightleftharpoons I_{out} : 650mA$

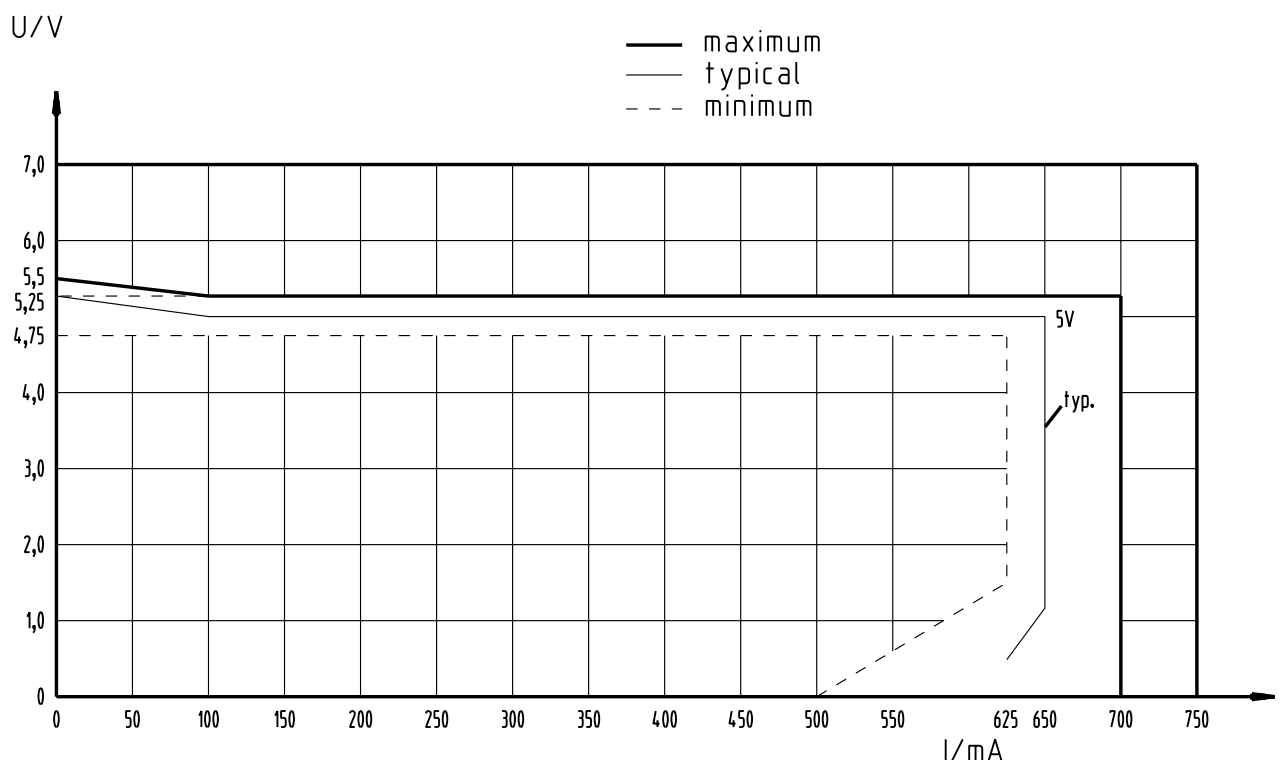
Leerlaufausgangsspannung / No load output voltage: $< 5,5V$

4.2.2 Sicherheitsaufbau nach IEC 60950 und UL 1950

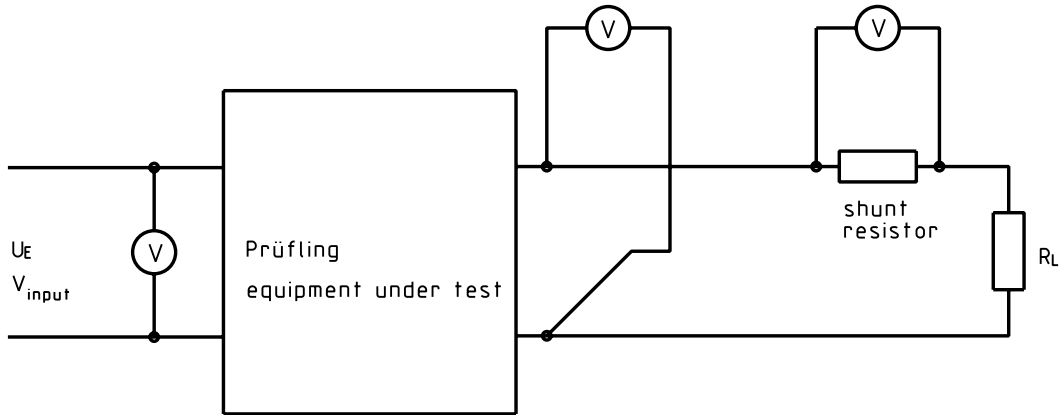
Safety-standard acc. to IEC 60950 and UL 1950

4.2.3 Ripplespannung / ripple voltage : $U_{Ripple} \leq 300mV RMS$

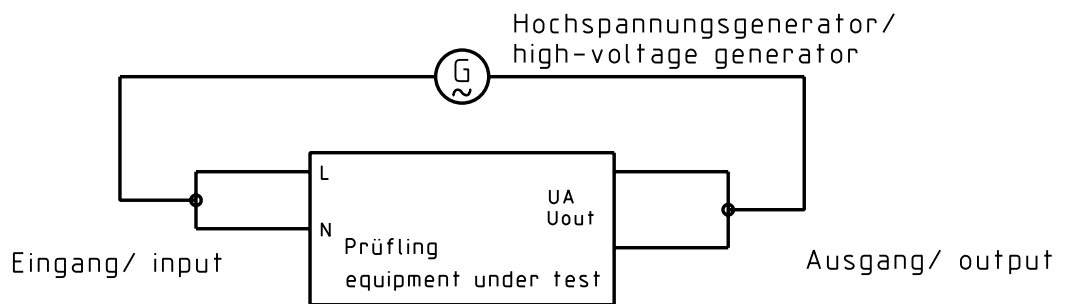
4.2.4 Ausgangskennlinie/ output diagram



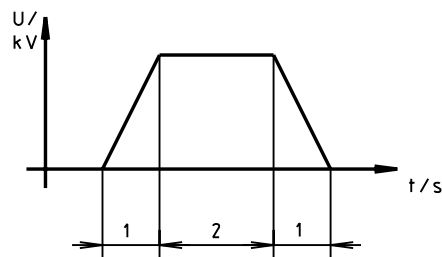
- 5.) Elektrischer Meßaufbau/ electrical measuring arrangement.
 5.1 elektrischer Meßaufbau zu 4.2/electrical measuring arrangement to point 4.2



- 5.2 Isolationsprüfung/ isolation test:
 a.) zwischen Ein- und Ausgang/ between input and output: 3kV AC 2sec



Spannungs-Zeit Diagramm/
 voltage-time graph:



5.3 Meßaufbau zur Bestimmung der Brummspannung Measuring-arrangement for ripple voltage

Grundplatte/ base-plate:

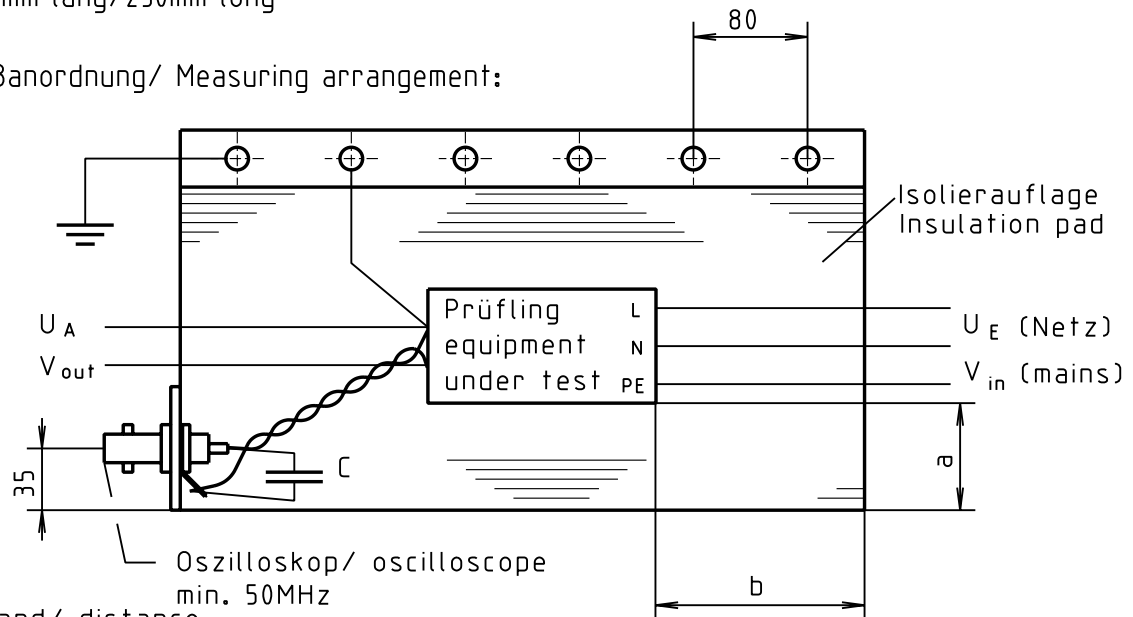
Material	: ST 37	Material	: ST 37
Abmessungen	: 470 x 250 x 1,5	Dimension	: 470 x 250 x 1,5
Isolierauflage	: Rillengummi 3,0mm dick	Insulation pad	: Rubber 3.0mm thick

Übergabepunkt/ transition point:

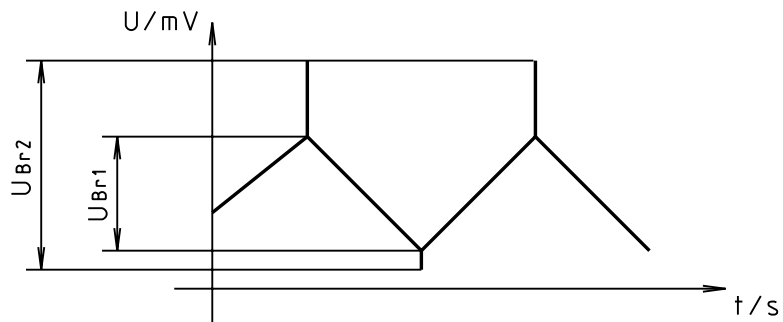
BNC-Buchse
 mit parallelgeschaltetem Kondensator: MKT 1818 Fa. Roederstein
 BNC-connector with a capacitor
 connected in parallel: 0,47 μ F / 63V

Meßleitung/ measuring cable:
 2 x 1,5qmm verdreht/ 2x1.5sq.mm measuring cable twisted
 250mm lang/250mm long

Meßanordnung/ Measuring arrangement:



Abstand/ distance
 a = 100mm
 b = 100mm



6. EMV-Spezifikation / EMC-Specification

6.1 Funkentstört nach EN 55011, 55014, 55022/B und FCC rules 15, Subpart B.
 Noise-suppressed acc. to EN 55011, 55014, 55022/B and FCC rules 15, Subpart B.

6.1.1 Grenzwerte für Oberschwingungsströme nach EN 61000-3-2
 Harmonic current emissions acc. to EN 61000-3-2

6.1.2 Immunität gegen elektrostatische Entladung (ESD) nach EN 61000-4-2
 Immunity to electrostatic discharge (ESD) acc. to EN 61000-4-2

Entladungsart Discharge characteristic	Prüfpegel Test level	Bewertungskriterium assessment criteria	
		UE /Uin 120Vac	230Vac
Luftentladung Air discharge	±15kV ±15kV	B B	B B
Kontaktentladung Contact discharge	±8kV ±8kV	B B	B B
Indirekte Entladung Indirect discharge	±15kV ±15kV	B B	B B

6.1.3 Immunität gegen gestrahltes elektromagnetisches HF-Feld nach EN 61000-4-3
 Immunity to radiated electromagnetic field acc. to EN 61000-4-3

Testparameter/ test characteristic: 80 - 1000 MHz; 80% AM (1kHz)

Prüfpegel Test level	Bewertungskriterium assessment criteria
3V/m	A

6.1.4 Immunität gegen schnelle elektrische Transienten (Burst) nach EN 61000-4-4
 Immunity to fast electric transients (burst) acc. to EN 61000-4-4

Kopplung / coupling	Prüfpegel Test level	Bewertungskriterium assessment criteria UE /Uin	
		120Vac	230Vac
AC-Eingang AC-input	2kV 2kV	B B	B B
DC-Ausgang (Kapazitive Koppelzange) DC-output (capacitive coupling clamp)	1kV 1kV	B B	B B

6.1.5 Stoßspannungsfestigkeit (Surge) nach EN 61000-4-5
 Surge capability acc. to EN 61000-4-5

Stoßspannung surge voltage	Bewertungskriterium assessment criteria UE /Uin	
	120Vac	230Vac
1kV	B	B

6.1.6 Immunität gegen leitungsgebundene Störgrößen, induziert durch
 hochfrequente Felder nach EN 61000-4-6
 Immunity to conducted disturbances, induced by radio frequency
 fields acc. to EN 61000-4-6

Testparameter/ test characteristic: 0,15 - 80 MHz; 80% AM (1kHz)

Prüfpegel Test level	Bewertungskriterium assessment criteria
3V	A

6.1.7 Immunität gegen Spannungsschwankungen, Spannungseinbrüche und Spannungskurzzeitunterbrechungen.
 Immunity to voltage dips, short interruptions and voltage variations.

6.1.7.1 Test nach EN 61000-4-11
 Test acc. to EN 61000-4-11

Test durchgeführt bei $U_E = 120\text{Vac}$ und 230Vac
 Test performed at $U_{in} = 120\text{Vac}$ and 230Vac

Spannungseinbrüche / voltage dips

Prüfpegel Test level % U_N	Spannungseinbruch und Kurzzeitunterbrechungen Voltage dips and short interruptions % U_N	Dauer des Spannungse- inbruches (in Halbschwingungen) duration time of voltage dips (in halfsine)	Testergebnis Test result U_E / U_{in}	
			120Vac	230Vac
0	100	0,5	A	A
40	60	1	A	A
		5	B	B
		10	B	B
		25	B	B
		50	B	B

Spannungsschwankung / voltage variations

Prüfspannung Test level	Dauer zur Reduzierung der Spannung Duration to decrease the voltage	Dauer der reduzierten Spannung Duration of the decreased voltage	Dauer zur Erhöhung der Spannung Duration to increase the voltage	Testergebnis Test result U_E / U_{in}	
				120Vac	230Vac
40% U_N	2s $\pm 20\%$	1s $\pm 20\%$	2s $\pm 20\%$	B	B
0% U_N	2s $\pm 20\%$	1s $\pm 20\%$	2s $\pm 20\%$	B	B

6.1.8 Bewertungskriterium
Assessment criteria

- Ⓐ Bestimmungsgemäßes Betriebsverhalten innerhalb der festgelegten Grenzen.
Agreed operational behaviour within the specified limits.
- Ⓑ Zeitlich begrenzte Minderung oder Ausfall der Funktion während des Tests ist erlaubt. Die Funktion wird vom Gerät nach dem Test selbstständig wieder hergestellt.
Time limited functional diminishment or malfunction during the tests is permitted. The function is self-reactivated by the unit following completion of the tests.
- Ⓒ Ein Funktionsausfall ist erlaubt. Die Funktion kann durch erneutes Anlegen der Netzspannung oder durch Bedienelemente wieder hergestellt werden.
Malfunction is permitted. The function can be reactivated either by reconnection to the mains or by operator intervention.

7.) Sicherheitsanleitung/ safety details:

Typ/ model : FW7600/05

Nennwerten/ nominal rating : Eingang/ input: 100V~ - 240V~
50 - 60Hz / 90mA
Ausgang/ output: 5V= / 650mA

Trennung (prim.-sek.) : galvanisch, durch Wandler

Separation (prim.-sec.) : galvanic, via transformer

Kriech- und Luftstrecken/
creepage distance
and cleatance : $\geq 6,4\text{mm}$

Hochspannungstest/
High-voltage test: : $\geq 3\text{kV}$

Ableitstrom : Gemessen nach EN 60950 Abschnitt 5.2.2 und 5.2.3
 $I_{\text{ableit}} \leq 150\mu\text{A}$

Leakage current : measured after EN 60950 part 5.2.2 and 5.2.3
 $I_{\text{leak}} \leq 150\mu\text{A}$

Anwendungsbereich : Einrichtungen der Informationstechnik,
einschließlich elektrischer Büromaschinen.

Application range : Information technology equipment,
including electrical business equipment.

Umgebungstemperatur : 0°C bis +40°C, 10 bis 95% relative Luftfeuchte

Ambient temperature range: 0°C to +40°C, 10 to 95% rHd

Produktbezogener Warnhinweis für FRIWO/CEAG-Produkte

Bitte Berücksichtigen Sie die chemotechnischen Eigenschaften der verwendeten Gehäuse- und Steckmaterialien!

Bewertung	ABS/ABS+PC/PC/PPE+PS
Gut beständig	Wasser, wässrige Salzlösungen, Waschlaugen, verdünnte Säuren und Alkalien
Bedingt beständig	Alkohole, alipatische Kohlenwasserstoffe, Öle und Fette
Unbeständig	Konzentrierte Mineralsäuren, aromatische bzw. halogenierte Kohlenwasserstoffe, Ester, Ether, Ketone

Product related warning notice for FRIWO/CEAG products

Please consider the chemotechnical properties of the housing and plug material used!

Valuation	ABS/ABS+PC/PC/PPE+PS
well resistant	water, aqueous saline solutions, sud, diluted acid and alkali
conditionally resistant	alcohol, aliphatics, oil and fat
not resistant	concentrated mineral acid, aromatic and halogenated hydrocarbon, ester, ether, ketone