

TOPLED®
Enhanced Thinfilm LED
Lead (Pb) Free Product - RoHS Compliant

LS T67F, LR T67F, LA T67F, LO T67F, LY T67F



Besondere Merkmale

- **Gehäusetyp:** weißes P-LCC-2 Gehäuse, farbloser klarer Verguss
- **Besonderheit des Bauteils:** extrem breite Abstrahlcharakteristik; ideal für Hinterleuchtungen und Einkopplungen in Lichtleiter
- **Wellenlänge:** 633 nm (super-red), 625 nm (rot), 617 nm (amber), 606 nm (orange), 590 nm (gelb)
- **Abstrahlwinkel:** Lambertscher Strahler (120°)
- **Technologie:** InGaAlP Dünnschicht
- **optischer Wirkungsgrad:** 47 lm/W (super-red), 65 lm/W (red), 85 lm/W (amber, orange), 60 lm/W (gelb)
- **Gruppierungsparameter:** Lichtstärke, Wellenlänge
- **Verarbeitungsmethode:** für alle SMT-Bestücktechniken geeignet
- **Lötmethode:** IR Reflow Löten und Wellenlöten (TTW)
- **Vorbehandlung:** nach JEDEC Level 2
- **Gurtung:** Gurtung: 8-mm Gurt mit 2000/Rolle, ø180 mm oder 8000/Rolle, ø330 mm
- **ESD-Festigkeit:** ESD-sicher bis 2 kV nach JESD22-A114-B

Anwendungen

- Ampelanwendungen
- Hinterleuchtung (LCD, Schalter, Tasten, Displays, Werbebeleuchtung, Allgemeinbeleuchtung)
- Innenbeleuchtung im Automobilbereich (z.B. Instrumentenbeleuchtung, u.ä.)
- Außenbeleuchtung im Automobilbereich (z.B. Blinker, seitl. Begrenzungsleuchten, Bremslichter, Scheinwerfer, Nebelscheinwerfer)
- Markierungsbeleuchtung (z.B. Stufen, Fluchtwege, u.ä.)
- Signal- und Symbolleuchten

Features

- **package:** white P-LCC-2 package, colorless clear resin
- **feature of the device:** extremely wide viewing angle; ideal for backlighting and coupling in light guides
- **wavelength:** 633 nm (super-red), 625 nm (red), 617 nm (amber), 606 nm (orange), 590 nm (yellow)
- **viewing angle:** Lambertian Emitter (120°)
- **technology:** InGaAlP Thinfilm
- **optical efficiency:** 47 lm/W (super-red), 65 lm/W (red), 85 lm/W (amber, orange), 60 lm/W (yellow)
- **grouping parameter:** luminous intensity, wavelength
- **assembly methods:** suitable for all SMT assembly methods
- **soldering methods:** IR reflow soldering and TTW soldering
- **preconditioning:** acc. to JEDEC Level 2
- **taping:** 8 mm tape with 2000/reel, ø180 mm or 8000/reel, ø330 mm
- **ESD-withstand voltage:** up to 2 acc. to JESD22-A114-B

Applications

- traffic lights
- backlighting (LCD, switches, keys, displays, illuminated advertising, general lighting)
- interior automotive lighting. (e.g. dashboard backlighting, etc.)
- exterior automotive lighting (e.g. turn signal lamps, sidemarkers, brake lights, front light, fog lamp)
- marker lights (e.g. steps, exit ways, etc.)
- signal and symbol luminaire

Bestellinformation
Ordering Information

Typ	Emissionsfarbe	Lichtstärke ¹⁾ Seite 15	Lichtstrom ²⁾ Seite 15	Bestellnummer
Type	Color of Emission	Luminous Intensity ¹⁾ page 15	Luminous Flux ²⁾ page 15	Ordering Code
		$I_F = 20 \text{ mA}$ $I_V \text{ (mcd)}$	$I_F = 20 \text{ mA}$ $\Phi_V \text{ (lm)}$	
LS T67F-T1V1-1	super-red	280 ... 900	1860 (typ.)	Q65110A5553
LR T67F-T2V2-1	red	355 ... 1120	2550 (typ.)	Q65110A5550
LA T67F-U2AB-24	amber	560 ... 1800	3300 (typ.)	Q65110A5547
LO T67F-U2AB-24	orange	560 ... 1800	3300 (typ.)	Q65110A5549
LY T67F-T2V2-36	yellow	355 ... 1120	2400 (typ.)	Q65110A5559

*Anm.: Die oben genannten Typbezeichnungen umfassen die bestellbaren Selektionen. Diese bestehen aus wenigen Helligkeitsgruppen (siehe **Seite 5** für nähere Informationen). Es wird nur eine einzige Helligkeitsgruppe pro Gurt geliefert. Z.B.: LA T67F-U2AB-24 bedeutet, dass auf dem Gurt nur eine der Helligkeitsgruppen U2, V1, V2, AA oder AB enthalten ist.*

Um die Liefersicherheit zu gewährleisten, können einzelne Helligkeitsgruppen nicht bestellt werden.

*Gleiches gilt für die Farben, bei denen Wellenlängengruppen gemessen und gruppiert werden. Pro Gurt wird nur eine Wellenlängengruppe geliefert. Z.B.: LA T67F-U2AB-24 bedeutet, dass auf dem Gurt nur eine der Wellenlängengruppen -2, -3, oder -4 enthalten ist (siehe **Seite 5** für nähere Information).*

*Z.B.: LS T67F-T1V1-1 bedeutet, dass das Bauteil innerhalb der auf **Seite 4** spezifizierten Grenzen geliefert wird.*

Um die Liefersicherheit zu gewährleisten, können einzelne Wellenlängengruppen nicht bestellt werden.

*Note: The above Type Numbers represent the order groups which include only a few brightness groups (see **page 5** for explanation). Only one group will be shipped on each reel (there will be no mixing of two groups on each reel). E.g. LA T67F-U2AB-24 means that only one group U2, V1, V2, AA or AB will be shippable for any one reel.*

In order to ensure availability, single brightness groups will not be orderable.

*In a similar manner for colors where wavelength groups are measured and binned, single wavelength groups will be shipped on any one reel. E.g. LA T67F-U2AB-24 means that only 1 wavelength group -2, -3, or -4 will be shippable (see **page 5** for explanation).*

*E.g. LS T67F-T1V1-1 means that the device will be shipped within the specified limits as stated on **page 4**.*

In order to ensure availability, single wavelength groups will not be orderable.

Grenzwerte
Maximum Ratings

Bezeichnung Parameter	Symbol Symbol	Wert Value		Einheit Unit
		LS, LR, LA, LO	LY	
Betriebstemperatur Operating temperature range	T_{op}	- 40 ... + 100		°C
Lagertemperatur Storage temperature range	T_{stg}	- 40 ... + 100		°C
Sperrschichttemperatur Junction temperature	T_j	+ 125		°C
Durchlassstrom Forward current ($T_A=25^\circ\text{C}$)	I_F	50		mA
Stoßstrom Surge current $t \leq 10 \mu\text{s}$, $D = 0.1$, $T_A=25^\circ\text{C}$	I_{FM}	100		mA
Sperrspannung ^{3) Seite 15} Reverse voltage ^{3) page 15} ($T_A=25^\circ\text{C}$)	V_R	12		V
Leistungsaufnahme Power consumption ($T_A=25^\circ\text{C}$)	P_{tot}	135		mW
Wärmewiderstand Thermal resistance Sperrschicht/Umgebung ^{4) Seite 15} Junction/ambient ^{4) page 15} Sperrschicht/Löt看 Junction/soldering point	$R_{th JA}$ $R_{th JS}$	500 280		K/W K/W

Kennwerte
Characteristics

($T_A = 25\text{ °C}$)

Bezeichnung Parameter	Symbol Symbol	Werte Values					Einheit Unit
		LS	LR	LA	LO	LY	
Wellenlänge des emittierten Lichtes (typ.) Wavelength at peak emission $I_F = 20\text{ mA}$	λ_{peak}	645	634	624	610	597	nm
Dominantwellenlänge ^{5) Seite 15} (min.) Dominant wavelength ^{5) page 15} (typ.) $I_F = 20\text{ mA}$ (max.)	λ_{dom}	633 ± 6	625 ± 5	617* -5/+7	606* -6/+3	590* -7/+5	nm
Spektrale Bandbreite bei 50 % $I_{\text{rel max}}$ (typ.) Spectral bandwidth at 50 % $I_{\text{rel max}}$ $I_F = 20\text{ mA}$	$\Delta\lambda$	16	19	18	17	18	nm
Abstrahlwinkel bei 50 % I_V (Vollwinkel) (typ.) Viewing angle at 50 % I_V	2φ	120	120	120	120	120	Grad deg.
Durchlassspannung ^{6) Seite 15} (min.) Forward voltage ^{6) page 15} (typ.) $I_F = 20\text{ mA}$ (max.)	V_F V_F V_F	1.90 2.05 2.50	1.90 2.05 2.50	1.90 2.15 2.50	1.90 2.15 2.50	1.90 2.20 2.50	V V V
Sperrstrom (typ.) Reverse current (max.) $V_R = 12\text{ V}$	I_R I_R	0.2 10	0.2 10	0.2 10	0.2 10	0.2 10	μA μA
Temperaturkoeffizient von λ_{peak} (typ.) Temperature coefficient of λ_{peak} $I_F = 20\text{ mA}; -10\text{ °C} \leq T \leq 100\text{ °C}$	$TC_{\lambda_{\text{peak}}}$	0.15	0.14	0.14	0.12	0.12	nm/K
Temperaturkoeffizient von λ_{dom} (typ.) Temperature coefficient of λ_{dom} $I_F = 20\text{ mA}; -10\text{ °C} \leq T \leq 100\text{ °C}$	$TC_{\lambda_{\text{dom}}}$	0.05	0.07	0.08	0.08	0.10	nm/K
Temperaturkoeffizient von V_F (typ.) Temperature coefficient of V_F $I_F = 20\text{ mA}; -10\text{ °C} \leq T \leq 100\text{ °C}$	TC_V	-2.5	-2.5	-2.5	-2.5	-2.5	mV/K
Optischer Wirkungsgrad (typ.) Optical efficiency $I_F = 20\text{ mA}$	η_{opt}	47	65	85	85	60	lm/W

Wellenlängengruppen (Dominantwellenlänge)^{5)Seite 15}
Wavelength Groups (Dominant Wavelength)^{5) page 15}

Gruppe Group	amber		orange		yellow		Einheit Unit
	min.	max.	min.	max.	min.	max.	
2	612	616	600	603			nm
3	616	620	603	606	583	586	nm
4	620	624	606	609	586	589	nm
5					589	592	nm
6					592	595	nm

Helligkeits-Gruppierungsschema
Brightness Groups

Helligkeitsgruppe Brightness Group	Lichtstärke ^{1) Seite 15} Luminous Intensity ^{1) page 15} I _V (mcd)	Lichtstrom ^{2) Seite 15} Luminous Flux ^{2) page 15} Φ _V (mlm)
T1	280 ... 355	950 (typ.)
T2	355 ... 450	1200 (typ.)
U1	450 ... 560	1500 (typ.)
U2	560 ... 710	1900 (typ.)
V1	710 ... 900	2400 (typ.)
V2	900 ... 1120	3000 (typ.)
AA	1120 ... 1400	3700 (typ.)
AB	1400 ... 1800	4800 (typ.)

Anm.: Die Standardlieferform von Serientypen beinhaltet eine Familiengruppe. Diese besteht aus 5 Helligkeitsgruppen.

Einzelne Helligkeitsgruppen sind nicht bestellbar.

Note: The standard shipping format for serial types includes a family group of 5 individual brightness groups.

Individual brightness groups cannot be ordered.

Gruppenbezeichnung auf Etikett
Group Name on Label

Beispiel: V1-3

Example: V1-3

Helligkeitsgruppe Brightness Group	Wellenlänge Wavelength
V1	3

Anm.: In einer Verpackungseinheit / Gurt ist immer nur eine Gruppe für jede Selektion enthalten.

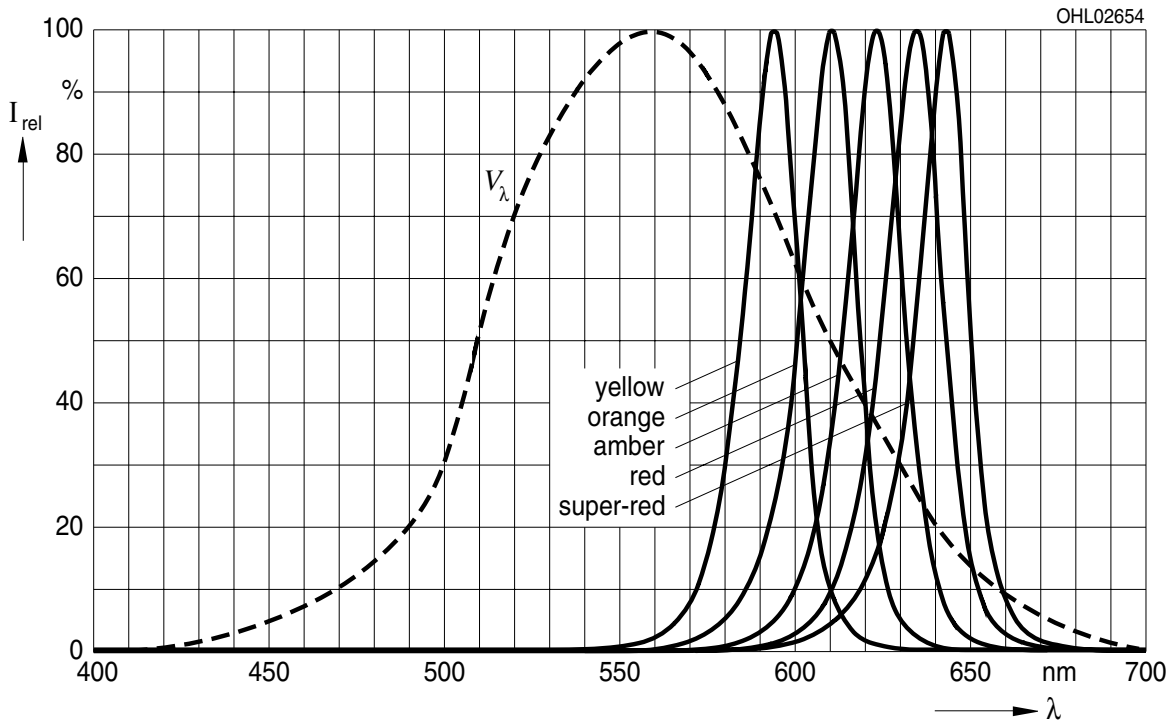
Note: No packing unit / tape ever contains more than one group for each selection.

Relative spektrale Emission^{2) Seite 15}

Relative Spectral Emission^{2) page 15}

$V(\lambda)$ = spektrale Augenempfindlichkeit / Standard eye response curve

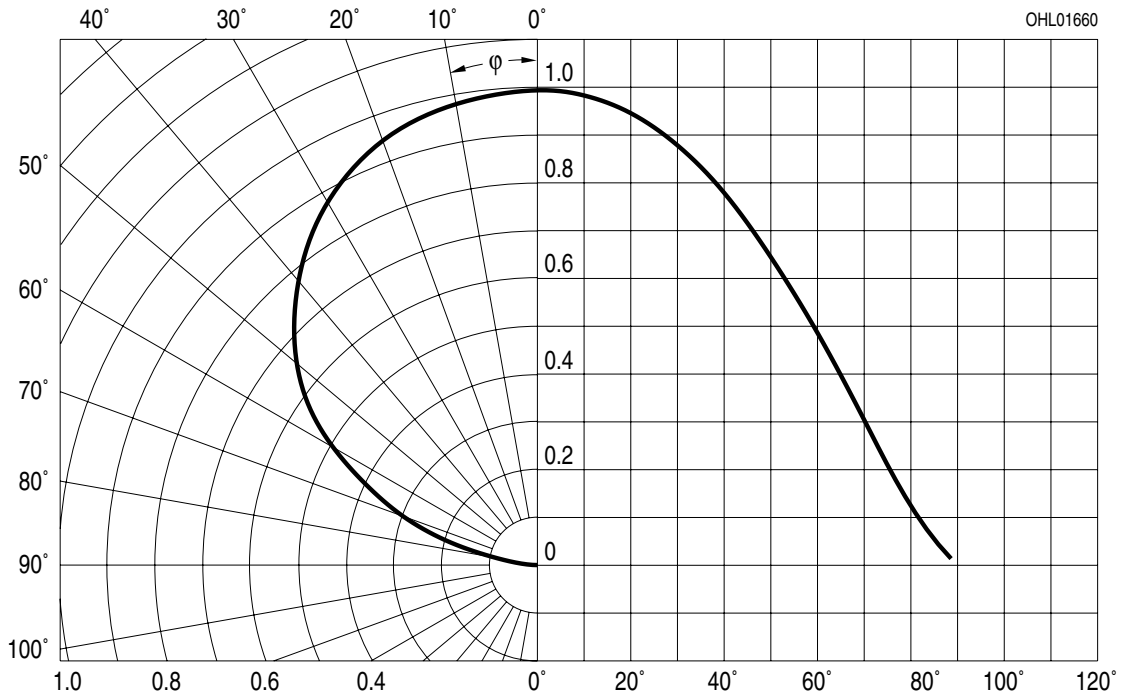
$I_{rel} = f(\lambda)$; $T_A = 25\text{ °C}$; $I_F = 20\text{ mA}$



Abstrahlcharakteristik^{2) Seite 15}

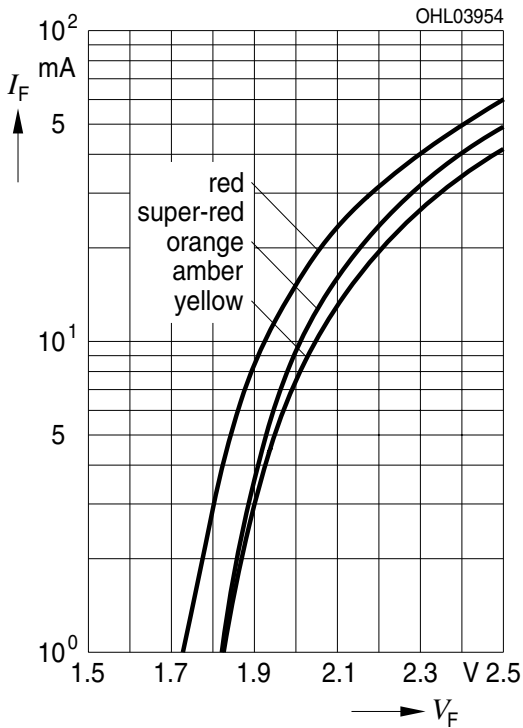
Radiation Characteristic^{2) page 15}

$I_{rel} = f(\varphi)$; $T_A = 25\text{ °C}$



Durchlassstrom^{2) Seite 15}
Forward Current^{2) page 15}

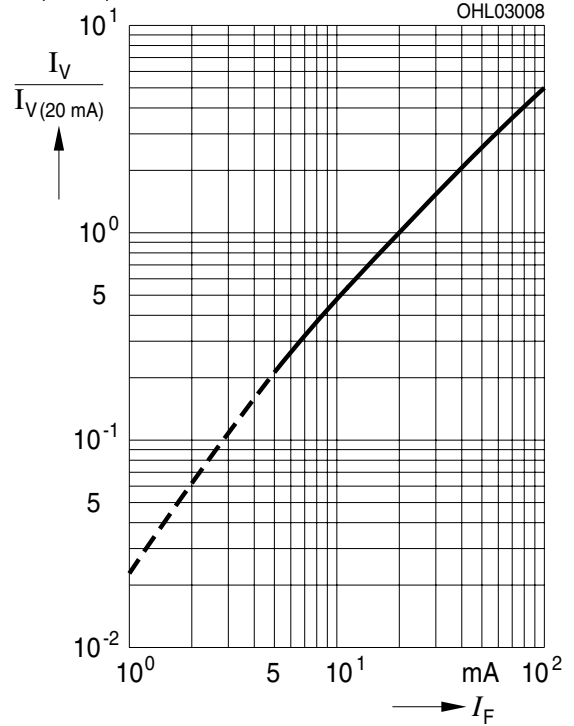
$I_F = f(V_F); T_A = 25\text{ °C}$



Relative Lichtstärke^{2) 7) Seite 15}

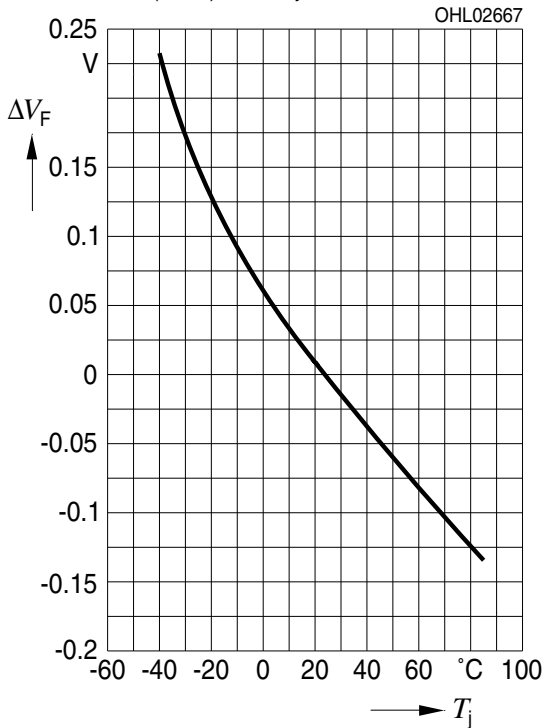
Relative Luminous Intensity^{2) 7) page 15}

$I_V/I_{V(20\text{ mA})} = f(I_F); T_A = 25\text{ °C}$



Relative Vorwärtsspannung^{2) Seite 15}
Relative Forward Voltage^{2) page 15}

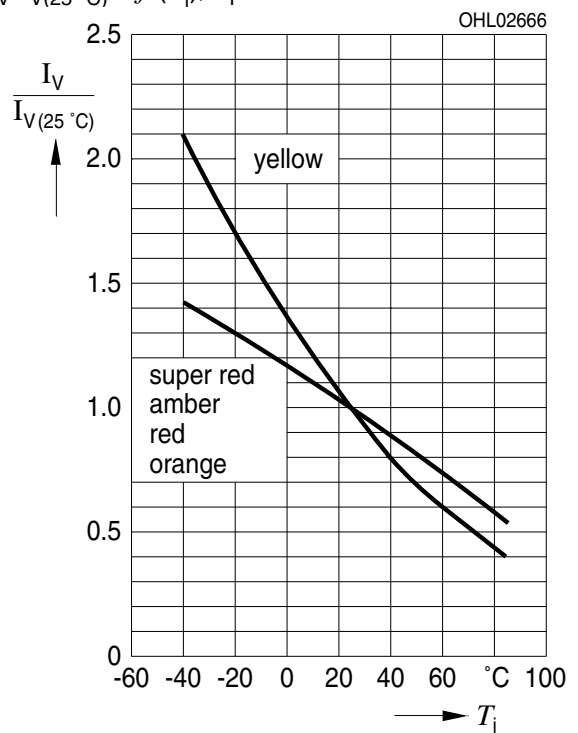
$\Delta V_F = V_F - V_{F(25\text{ °C})} = f(T_j); I_F = 20\text{ mA}$



Relative Lichtstärke^{2) Seite 17}

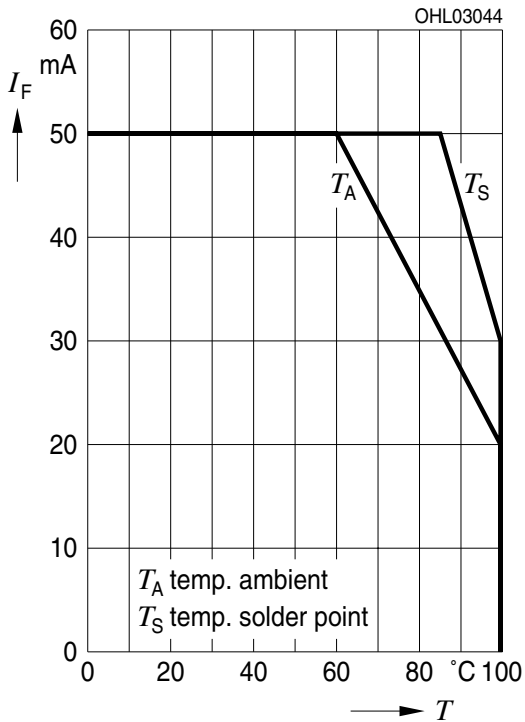
Relative Luminous Intensity^{2) page 17}

$I_V/I_{V(25\text{ °C})} = f(T_j); I_F = 20\text{ mA}$

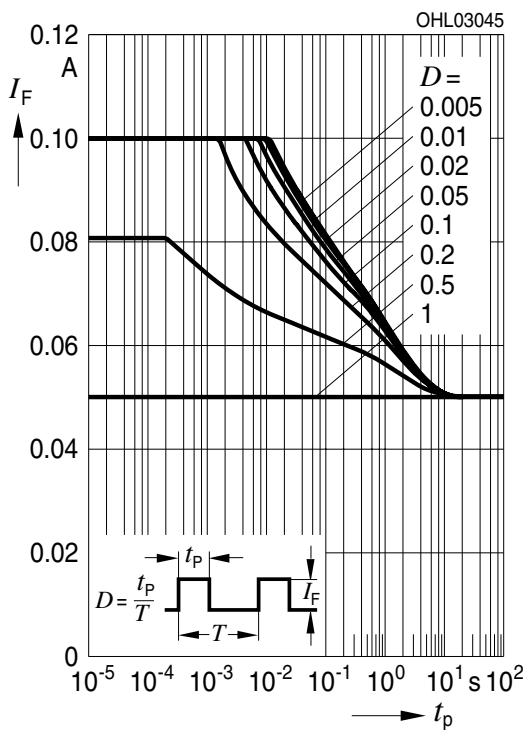


Maximal zulässiger Durchlassstrom
Max. Permissible Forward Current

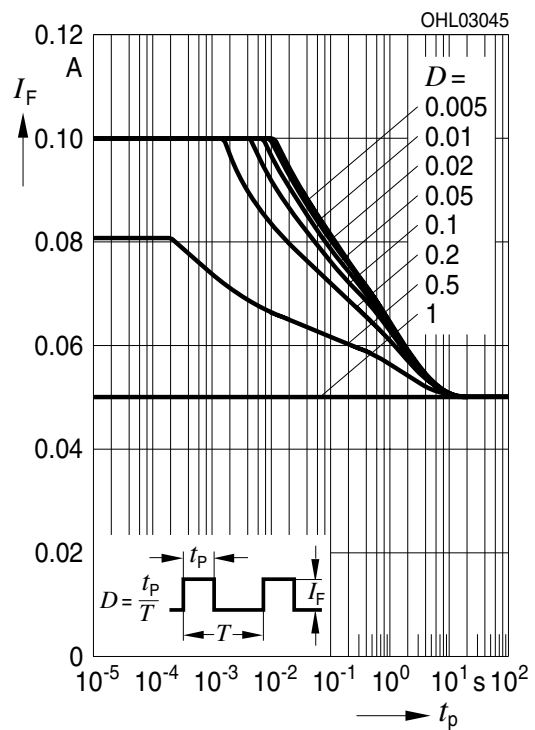
$I_F = f(T)$



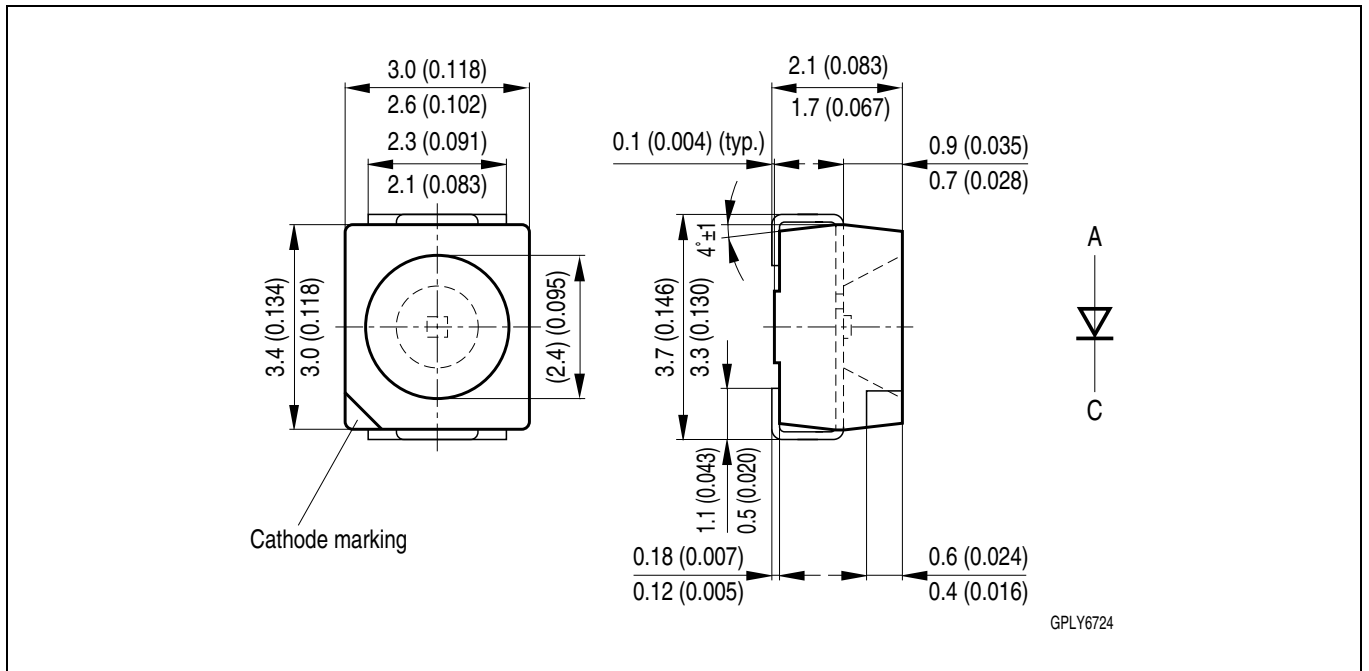
Zulässige Impulsbelastbarkeit $I_F = f(t_p)$
Permissible Pulse Handling Capability
 Duty cycle $D =$ parameter, $T_A = 25\text{ °C}$



Zulässige Impulsbelastbarkeit $I_F = f(t_p)$
Permissible Pulse Handling Capability
 Duty cycle $D =$ parameter, $T_A = 85\text{ °C}$



Maßzeichnung⁸⁾ Seite 15
 Package Outlines⁸⁾ page 15



Kathodenkennung:
Cathode mark:
Gewicht / Approx. weight:

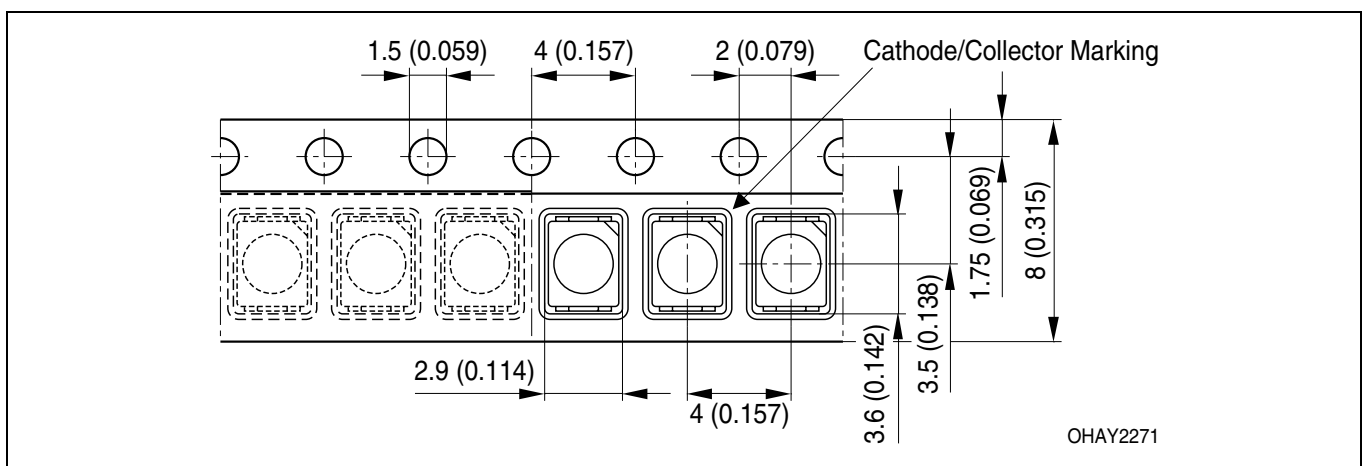
abgeschrägte Ecke
 bevelled edge
 35 mg

Gurtung / Polarität und Lage⁸⁾ Seite 15

Verpackungseinheit 2000/Rolle, ø180 mm
 oder 8000/Rolle, ø330 mm

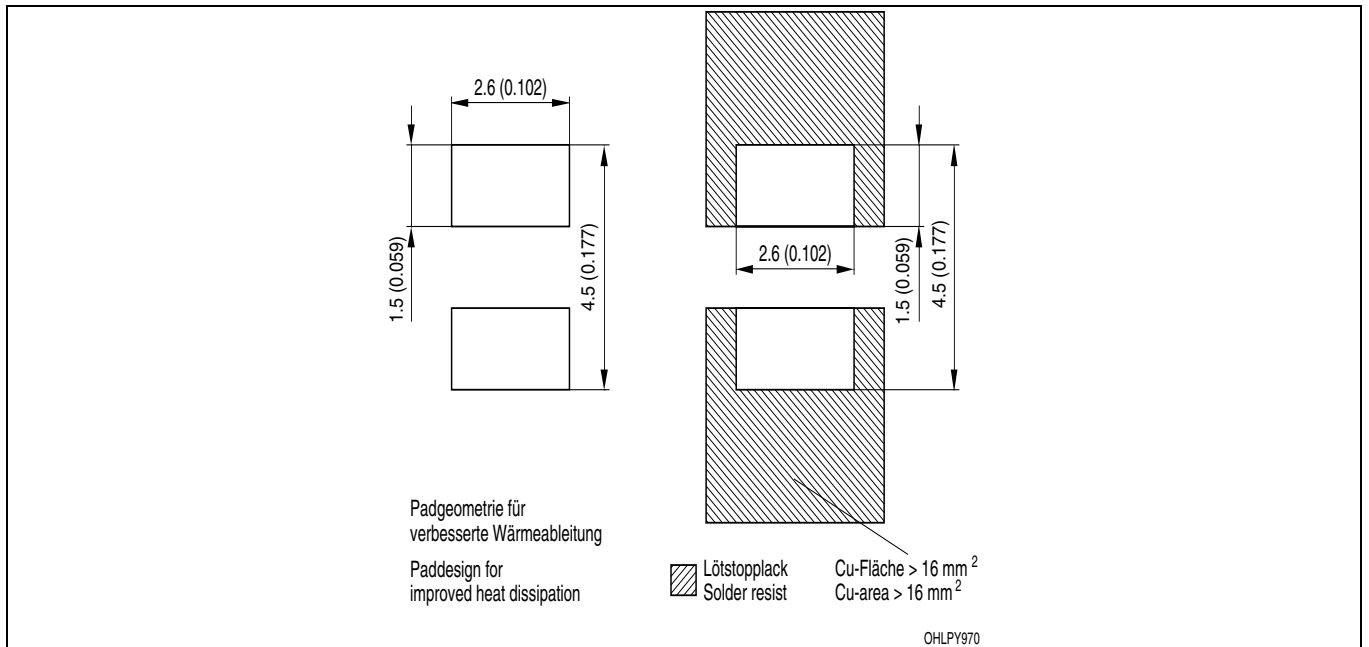
Method of Taping / Polarity and Orientation⁸⁾ page 15

Packing unit 2000/reel, ø180 mm
 or 8000/reel, ø330 mm

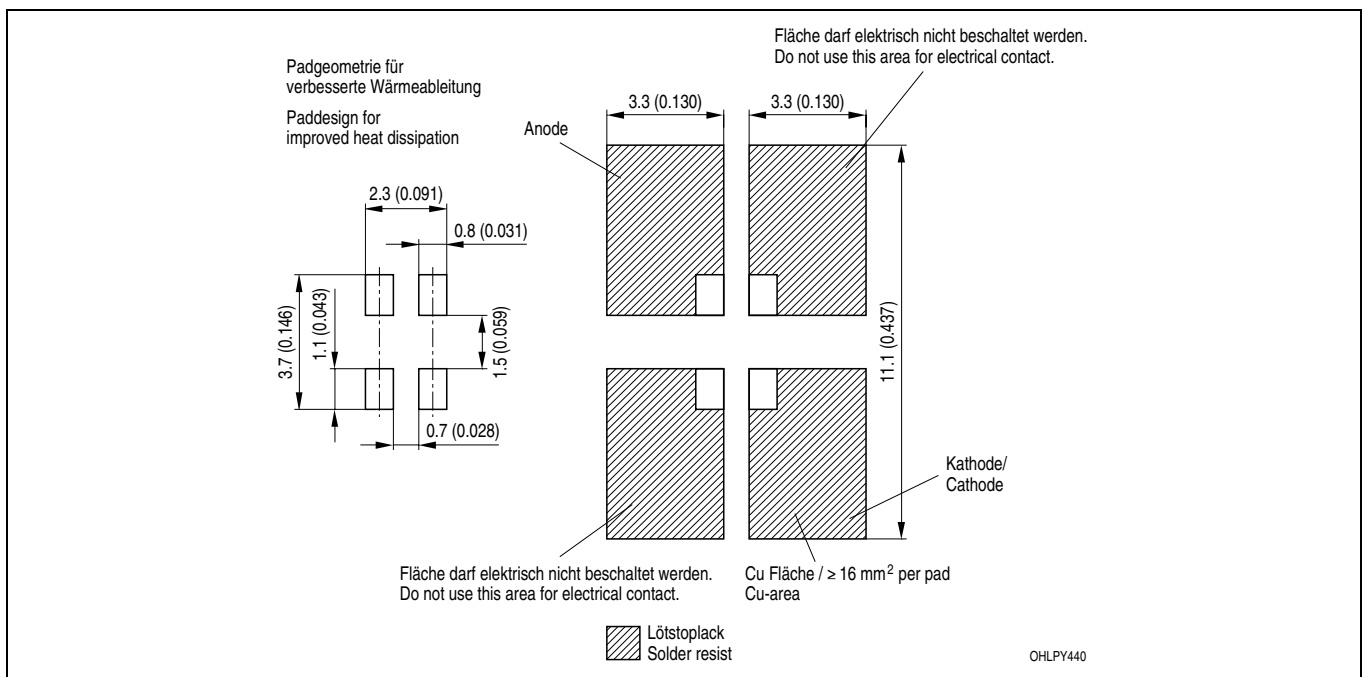


Empfohlenes Lötpaddesign^{8) 9) Seite 15}
Recommended Solder Pad^{8) 9) page 15}

IR-Reflow Löten
 IR Reflow Soldering



Empfohlenes Lötpaddesign verwendbar für TOPLED® und Power TOPLED®
 IR Reflow Löten^{8) Seite 15}
Recommended Solder Pad useable for TOPLED® and Power TOPLED®
 IR Reflow Soldering^{8) page 15}

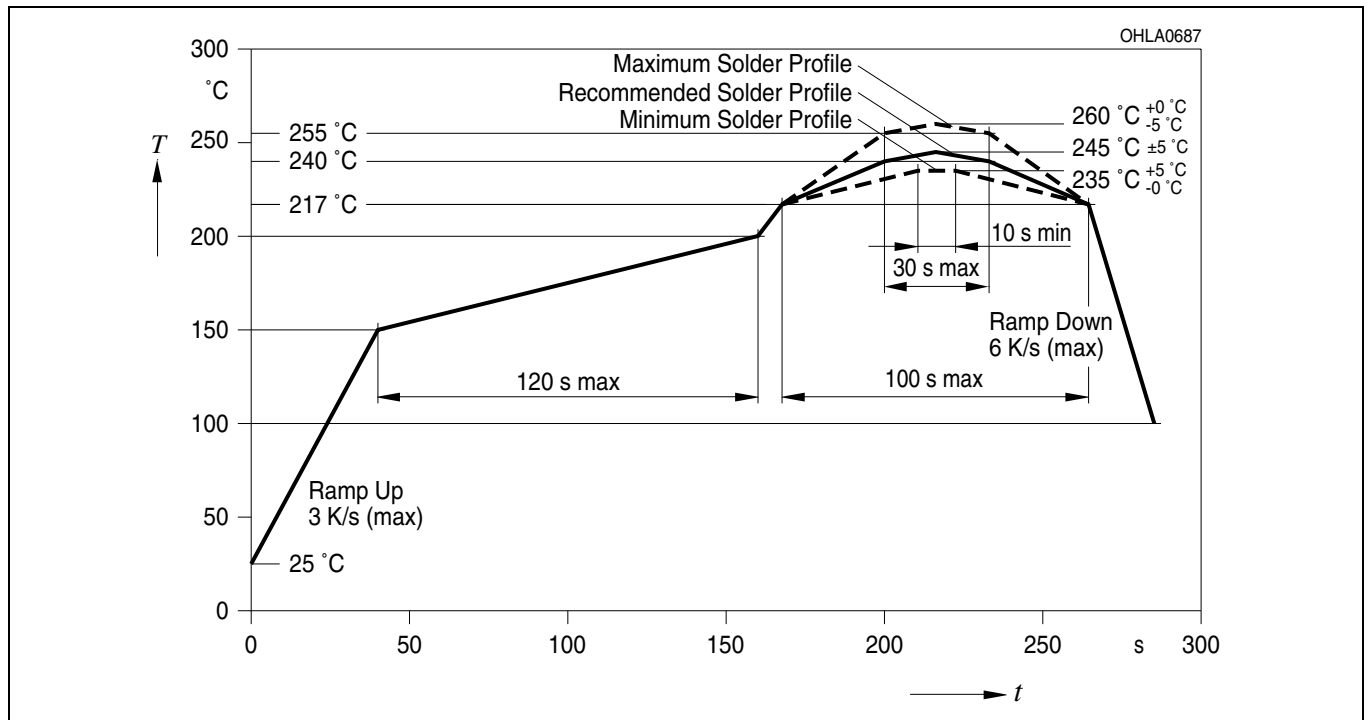


Lötbedingungen
Soldering Conditions

Vorbehandlung nach JEDEC Level 2
Preconditioning acc. to JEDEC Level 2

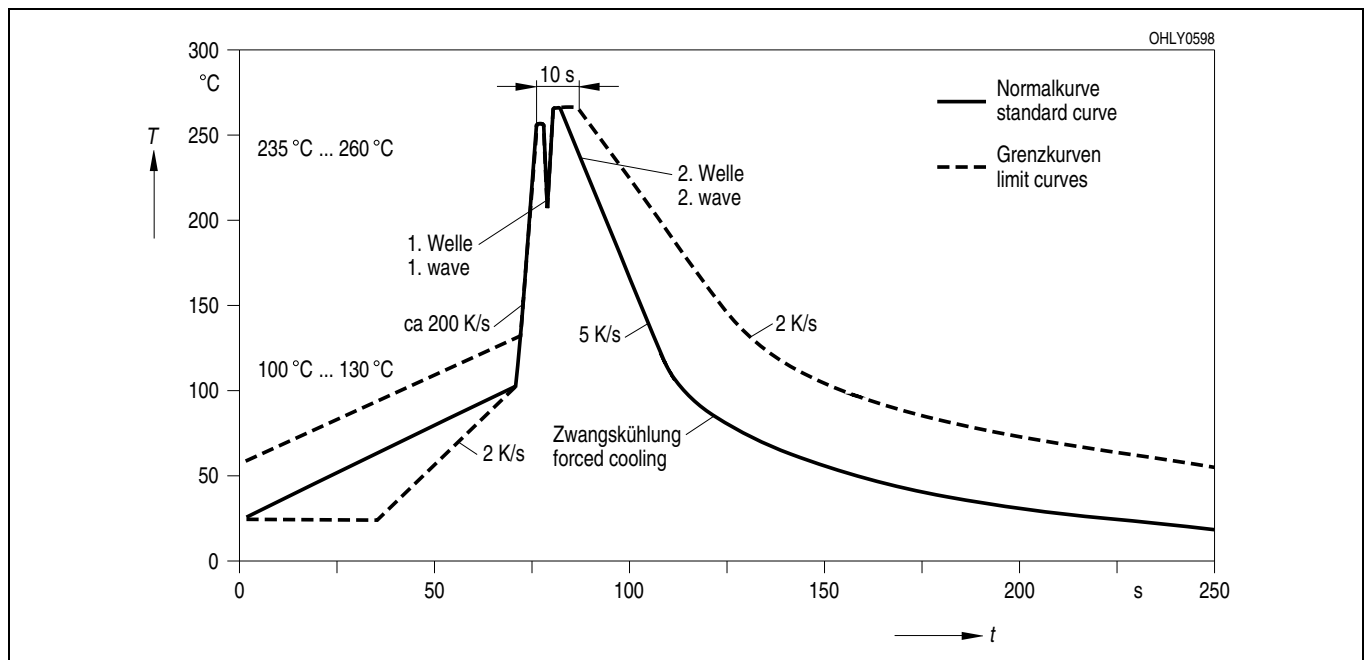
IR-Reflow Lötprofil für bleifreies Löten
IR Reflow Soldering Profile for lead free soldering

(nach J-STD-020B)
(acc. to J-STD-020B)



Wellenlöten (TTW)
TTW Soldering

(nach CECC 00802)
(acc. to CECC 00802)



Barcode-Produkt-Etikett (BPL)
Barcode-Product-Label (BPL)

OSRAM Opto Semiconductors

Lx xxxx Bin1: Bin Information Color 1
 Product Name Bin2:
 Bin3:

(6P) BATCH NO: Batch Number
Bar Code

RoHS Compliant ML Temp ST
 2 260 C RT

(1T) LOT NO: Lot Number (9D) D/C: Date Code
Bar Code

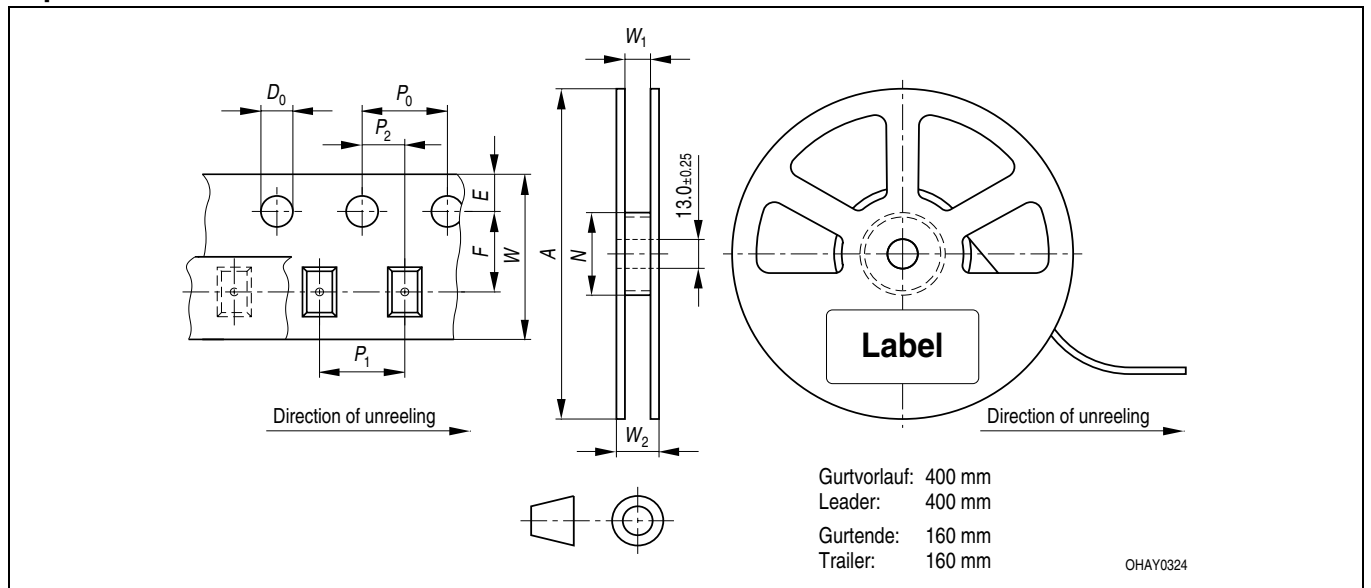
Additional TEXT
 R077 DEMY
 PACKVAR: Packing Type

(X) PROD NO: Product Code (Q)QTY: Product Quantity per Reel (G) GROUP: X - X - X
Bar Code

Forward Voltage Group
 Wavelength Group
 Brightness Group

OHA12043

Gurtverpackung
Tape and Reel



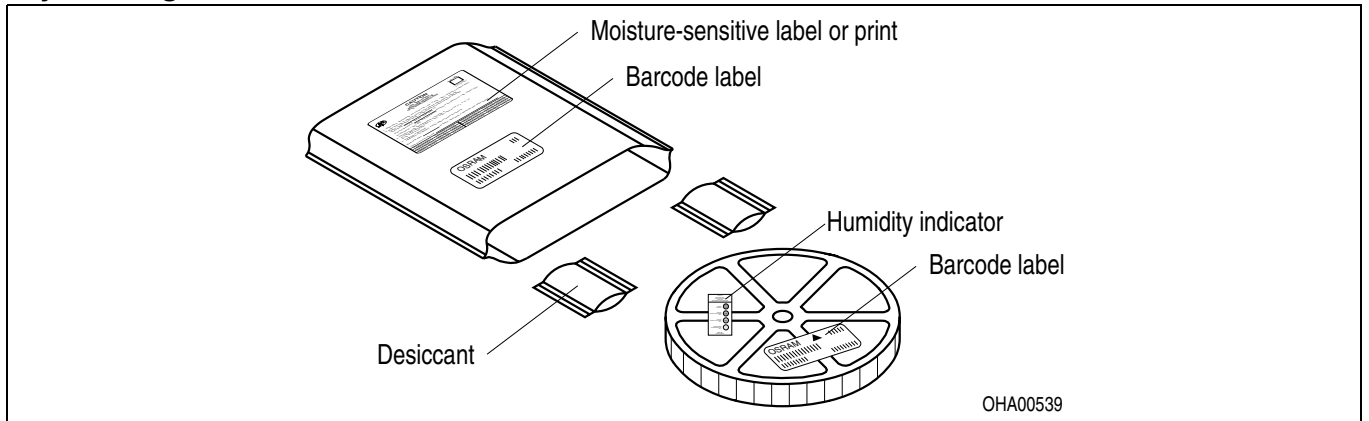
Tape dimensions in mm (inch)

W	P ₀	P ₁	P ₂	D ₀	E	F
8 + 0.3 - 0.1	4 ± 0.1 (0.157 ± 0.004)	4 ± 0.1 (0.157 ± 0.004)	2 ± 0.05 (0.079 ± 0.002)	1.5 + 0.1 (0.059 + 0.004)	1.75 ± 0.1 (0.069 ± 0.004)	3.5 ± 0.05 (0.138 ± 0.002)

Reel dimensions in mm (inch)

A	W	N _{min}	W ₁	W _{2 max}
180 (7)	8 (0.315)	60 (2.362)	8.4 + 2 (0.331 + 0.079)	14.4 (0.567)
330 (13)	8 (0.315)	60 (2.362)	8.4 + 2 (0.331 + 0.079)	14.4 (0.567)

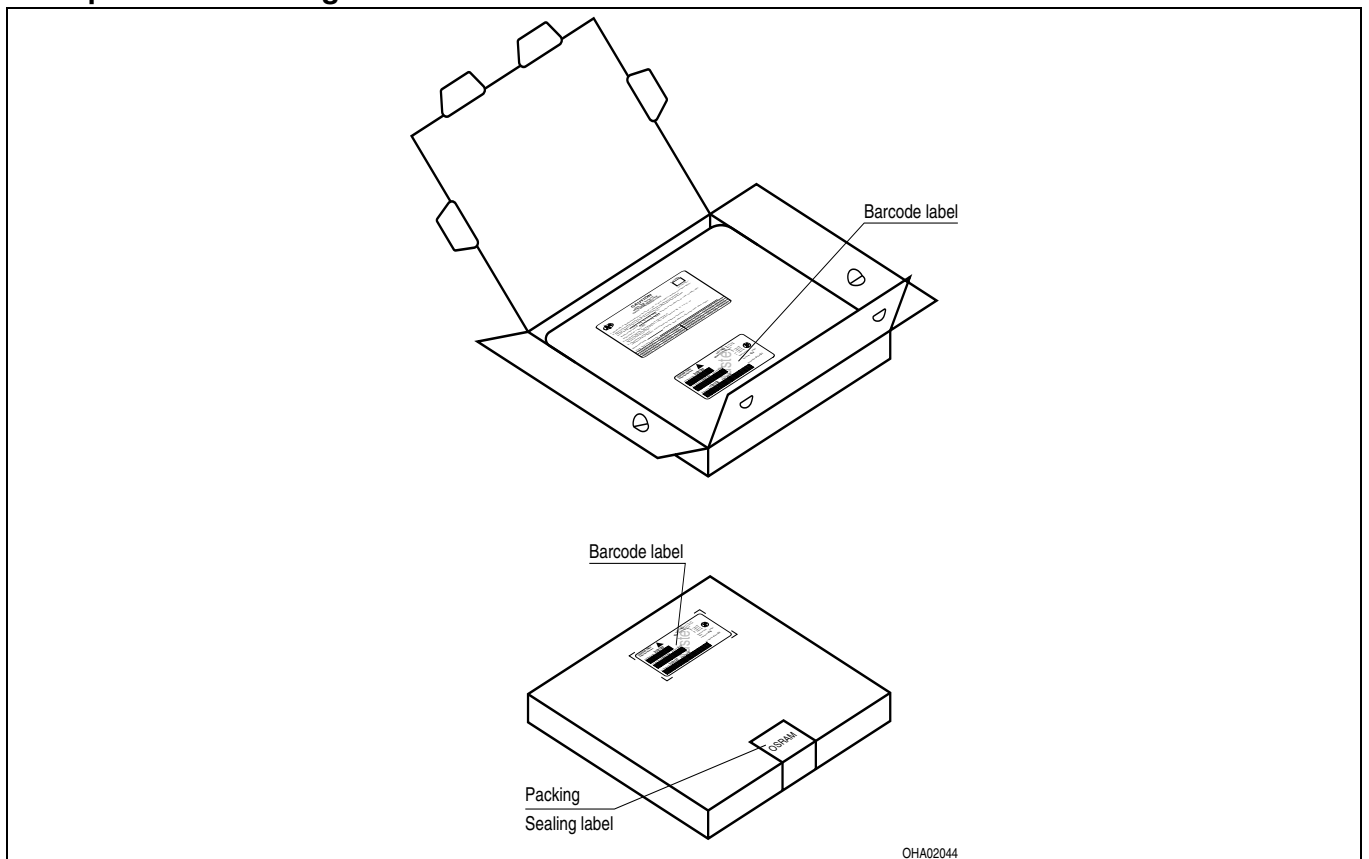
Trockenverpackung und Materialien
Dry Packing Process and Materials



Anm.: Feuchteempfindliche Produkte sind verpackt in einem Trockenbeutel zusammen mit einem Trockenmittel und einer Feuchteindikatorkarte
Bezüglich Trockenverpackung finden Sie weitere Hinweise im Internet und in unserem Short Form Catalog im Kapitel "Gurtung und Verpackung" unter dem Punkt "Trockenverpackung". Hier sind Normenbezüge, unter anderem ein Auszug der JEDEC-Norm, enthalten.

Note: Moisture-sensitive product is packed in a dry bag containing desiccant and a humidity card.
Regarding dry pack you will find further information in the internet and in the Short Form Catalog in chapter "Tape and Reel" under the topic "Dry Pack". Here you will also find the normative references like JEDEC.

Kartonverpackung und Materialien
Transportation Packing and Materials



Fußnoten:

- 1) Helligkeitswerte werden mit einer Stromeinprägedauer von 25 ms und einer Genauigkeit von $\pm 11\%$ ermittelt.
- 2) Wegen der besonderen Prozessbedingungen bei der Herstellung von LED können typische oder abgeleitete technische Parameter nur aufgrund statistischer Werte wiedergegeben werden. Diese stimmen nicht notwendigerweise mit den Werten jedes einzelnen Produktes überein, dessen Werte sich von typischen und abgeleiteten Werten oder typischen Kennlinien unterscheiden können. Falls erforderlich, z.B. aufgrund technischer Verbesserungen, werden diese typischen Werte ohne weitere Ankündigung geändert.
- 3) Die LED kann kurzzeitig in Sperrichtung betrieben werden.
- 4) R_{thJA} ergibt sich bei Montage auf PC-Board FR 4 (Padgröße $\geq 16 \text{ mm}^2$ je Pad)
- 5) Wellenlängen werden mit einer Stromeinprägedauer von 25 ms und einer Genauigkeit von $\pm 1 \text{ nm}$ ermittelt.
- 6) Spannungswerte werden mit einer Stromeinprägedauer von 1 ms und einer Genauigkeit von $\pm 0,1 \text{ V}$ ermittelt.
- 7) Im gestrichelten Bereich der Kennlinien muss mit erhöhten Helligkeitsunterschieden zwischen Leuchtdioden innerhalb einer Verpackungseinheit gerechnet werden
- 8) Maße werden wie folgt angegeben: mm (inch)
- 9) Ein kritisches Bauteil ist ein Bauteil, das in lebenserhaltenden Apparaten oder Systemen eingesetzt wird und dessen Defekt voraussichtlich zu einer Fehlfunktion dieses lebenserhaltenden Apparates oder Systems führen wird oder die Sicherheit oder Effektivität dieses Apparates oder Systems beeinträchtigt.
- 10) Lebenserhaltende Apparate oder Systeme sind für
 - (a) die Implantierung in den menschlichen Körper oder
 - (b) für die Lebenserhaltung bestimmt.
 Falls sie versagen, kann davon ausgegangen werden, dass die Gesundheit und das Leben des Patienten in Gefahr ist.

Remarks:

- 1) Brightness groups are tested at a current pulse duration of 25 ms and a tolerance of $\pm 11\%$.
- 2) Due to the special conditions of the manufacturing processes of LED, the typical data or calculated correlations of technical parameters can only reflect statistical figures. These do not necessarily correspond to the actual parameters of each single product, which could differ from the typical data and calculated correlations or the typical characteristic line. If requested, e.g. because of technical improvements, these typ. data will be changed without any further notice.
- 3) Driving the LED in reverse direction is suitable for short term application.
- 4) R_{thJA} results from mounting on PC board FR 4 (pad size $\geq 16 \text{ mm}^2$ per pad)
- 5) Wavelengths are tested at a current pulse duration of 25 ms and a tolerance of $\pm 1 \text{ nm}$.
- 6) Forward voltages are tested at a current pulse duration of 1 ms and a tolerance of $\pm 0.1 \text{ V}$.
- 7) In the range where the line of the graph is broken, you must expect higher brightness differences between single LEDs within one packing unit.
- 8) Dimensions are specified as follows: mm (inch)
- 9) A critical component is a component used in a life-support device or system whose failure can reasonably be expected to cause the failure of that life-support device or system, or to affect its safety or the effectiveness of that device or system.
- 10) Life support devices or systems are intended
 - (a) to be implanted in the human body,
 - or
 - (b) to support and/or maintain and sustain human life.
 If they fail, it is reasonable to assume that the health and the life of the user may be endangered.

Published by
OSRAM Opto Semiconductors GmbH
 Wernerwerkstrasse 2, D-93049 Regensburg
www.osram-os.com
 © All Rights Reserved.

EU RoHS and China RoHS compliant product



此产品符合欧盟 RoHS 指令的要求；
 按照中国的相关法规和标准，不含有毒有害物质或元素。