

M-PIPE RoHS konform

M-PIPE RoHS compliant

Allgemeine Hinweise und Technische Daten

Allgemeine Hinweise und Technische Daten: siehe Seite 39
Technische Daten LED's: siehe Seite 52

General Remarks and Technical Data

General Remarks and Technical Data: see page 39
Technical Data LEDs: see page 52

Spezifische Technische Daten

ESD-fest gegen Front: <12kV

Specific Technical Data

ESD to Front: <12kV

Horizontal abstrahlend, planar, mit Anzeigecharakteristik Ø3mm.

Horizontally radiating, planar, radiating display characteristic Ø3mm.



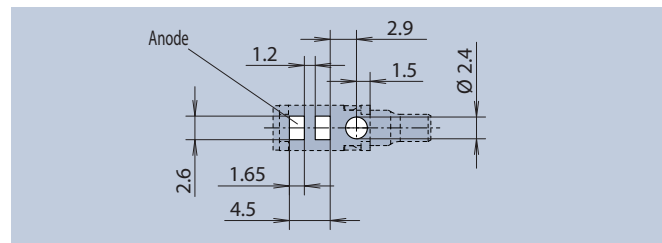
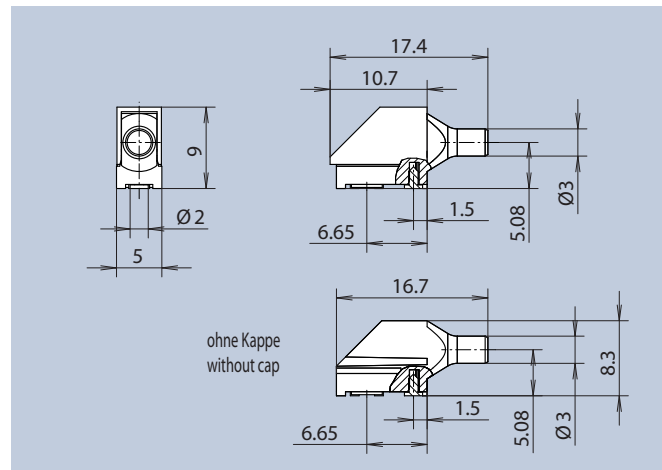
FEL

Blistergurtverpackung DIN EN 60286-3
Im Drypack moisture sensitive level 3
Tape and reel packed DIN EN 60286-3
In drypack moisture sensitive level 3
K0=11,4 · W=44 · P1=16

U.S. Pat. 6,623,152
EP 1 106 913

360 Stück pro Rolle
360 pieces per reel

mit Lötstützfläche · with solder supporting surface				
Farbe · Color	LED-Type	ohne Kappe without cap Art.-Nr.	mit Kappe with cap Art.-Nr.	
■	super-red	L15	1283.1201	1283.1202
■	yellow	L16	1283.1701	1283.1702
■	green	L14	1283.1801	1283.1802
■	white	L12	1283.1501	1283.1502



Layoutvorschlag · Layout Suggestion



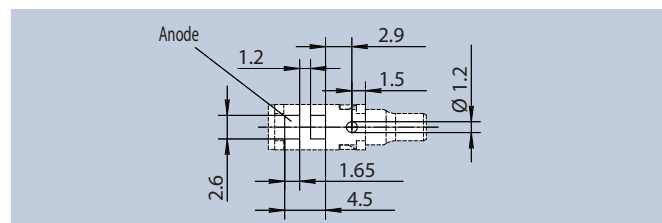
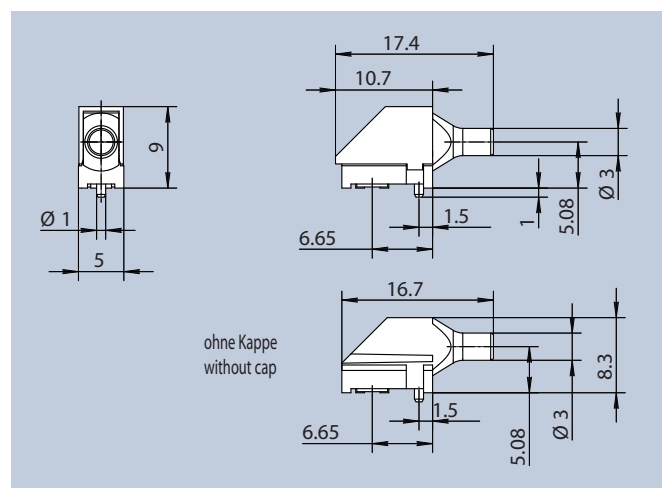
FEL

Blistergurtverpackung DIN EN 60286-3
Im Drypack moisture sensitive level 3
Tape and reel packed DIN EN 60286-3
In drypack moisture sensitive level 3
K0=11,4 · W=44 · P1=16

U.S. Pat. 6,623,152
EP 1 106 913

360 Stück pro Rolle
360 pieces per reel

mit Fixierpin · with fixing pin				
Farbe · Color	LED-Type	ohne Kappe without cap Art.-Nr.	mit Kappe with cap Art.-Nr.	
■	super-red	L15	1283.1203	1283.1204
■	yellow	L16	1283.1703	1283.1704
■	green	L14	1283.1803	1283.1804
■	white	L12	1283.1503	1283.1504



Layoutvorschlag · Layout Suggestion