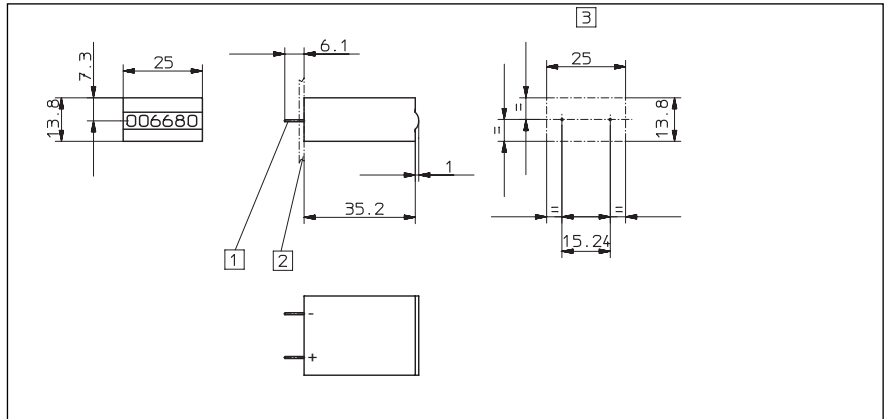




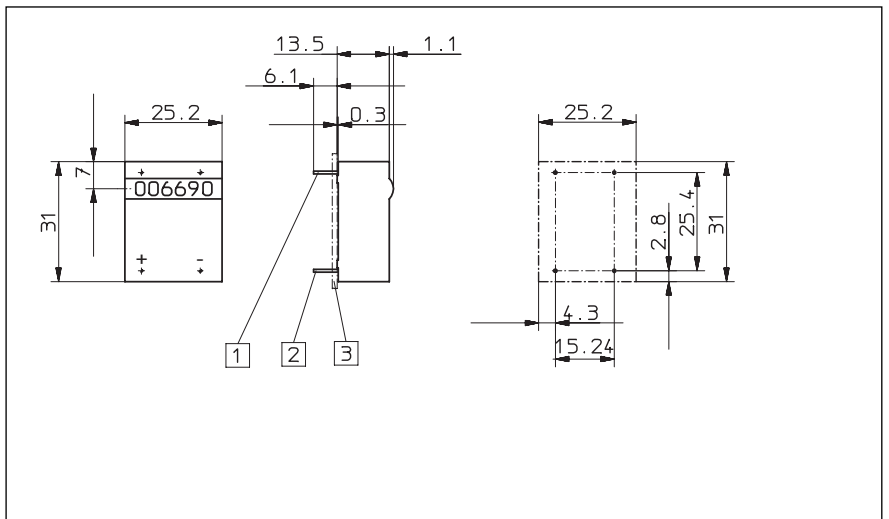
	1.5 V Art.-No.	3 V Art.-No.	4.5 V Art.-No.	5 V Art.-No.	6 V Art.-No.	12 V Art.-No.	24 V Art.-No.
<b>K 66.20</b>							
DC (10 imp/s)	1.650.200.002	1.650.200.006	1.650.200.008	1.650.200.009	1.650.200.010	1.650.200.012	1.650.200.013
<b>K 67.20</b>							
DC (10 imp/s)	1.660.200.002	1.660.200.006	1.660.200.008	1.660.200.009	1.660.200.010	1.660.200.012	1.660.200.013

## Type K 66.80/K 67.80

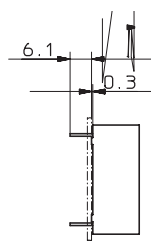


	1.5 V Art.-No.	3 V Art.-No.	4.5 V Art.-No.	5 V Art.-No.	6 V Art.-No.	12 V Art.-No.	24 V Art.-No.
<b>K 66.80</b>							
DC (10 imp/s)	1.650.800.002	1.650.800.006	1.650.800.008	1.650.800.009	1.650.800.010	1.650.800.012	1.650.800.013
<b>K 67.80</b>							
DC (10 imp/s)	1.660.800.002	1.660.800.006	1.660.800.008	1.660.800.009	1.660.800.010	1.660.800.012	1.660.800.013

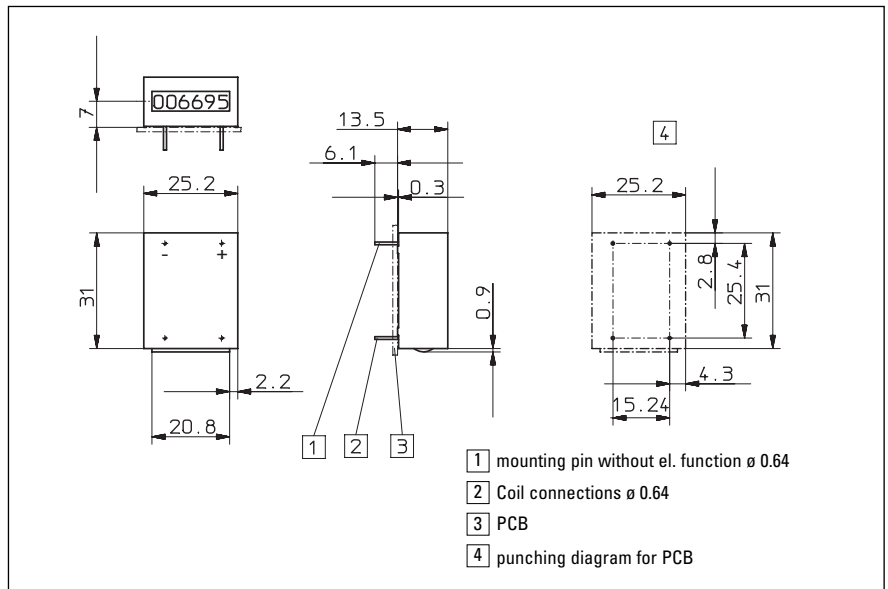
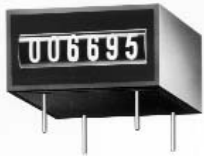
## Type K 66.90/K 67.90



	1.5 V Art.-No.	3 V Art.-No.	4.5 V Art.-No.	5 V Art.-No.	6 V Art.-No.	12 V Art.-No.	24 V Art.-No.
<b>K 66.90</b>							
DC (10 imp/s)	1.650.900.002	1.650.900.006	1.650.900.008	1.650.900.009	1.650.900.010	1.650.900.012	1.650.900.013
<b>K 67.90</b>							
DC (10 imp/s)	1.660.900.002	1.660.900.006	1.660.900.008	1.660.900.009	1.660.900.010	1.660.900.012	1.660.900.013



## Type K 66.95



K 66.95	1.5 V Art.-No.	3 V Art.-No.	4.5 V Art.-No.	5 V Art.-No.	6 V Art.-No.	12 V Art.-No.	24 V Art.-No.
DC (10 imp/s)	1.650.950.002	1.650.950.006	1.650.950.008	1.650.950.009	1.650.950.010	1.650.950.012	1.650.950.013