

DER NEUE FREQUENZUMRICHTER V1000

10 x 100 = 1



Ausgelegt für:

» 10 Jahre wartungsfreier Betrieb

» 100%ige Kundenzufriedenheit

» Ausfallrate 1 von 10.000

Die neue Formel für Qualität

Der Frequenzumrichter V1000 ist das Ergebnis jahrelanger Erfahrung von OMRON/YASKAWA als europäischer Marktführer und stellt einen neuen Meilenstein in der Frequenzumrichtertechnologie dar. Kompakt und geberlos, hat der V1000 alle Merkmale und Leistungsdaten, die Sie vom weltweit führenden Hersteller von Frequenzumrichtern/Antrieben erwarten. Aber Sie haben noch keinen Frequenzumrichter wie den V1000 gesehen.

Mit seinen neuen Merkmalen übertrifft er nicht nur alle bisher auf dem Markt verfügbaren Geräte bezüglich Leistung und Performance, sondern ist auch bei Weitem kompakter gebaut und einfacher zu bedienen und zu installieren. Der größte Unterschied ist jedoch, dass er neue Maßstäbe in Sachen Qualität und Zuverlässigkeit setzt. Unabhängig davon, wo Sie ihn einsetzen, wird dieser Frequenzumrichter auch lange Zeit nach der Installation, wenn er schon in Vergessenheit geraten ist, immer noch die hohe Leistung zeigen, die von Beginn an von ihm erwartet wird.

Unsere Fixierung auf Qualität

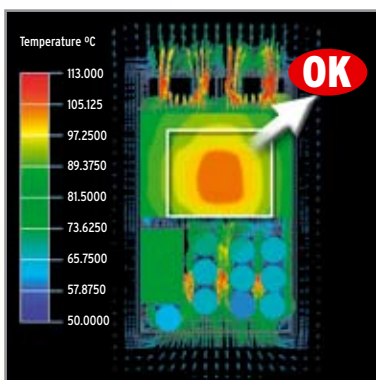
Unsere Fixierung auf Qualität hat die zuverlässigsten Produkte hervorgebracht, die heute in der Branche erhältlich sind. Und wir hören nie damit auf, an der weiteren Verbesserung der Qualität zu arbeiten. Das wird im vollen Umfang bei unserem neuesten Frequenzumrichter, dem V1000, erkennbar. Er ist das Ergebnis jahrzehntelanger Erfahrungen in der Entwicklung von qualitativ hochwertigen Industrieprodukten.





Funktionsmerkmale des V1000

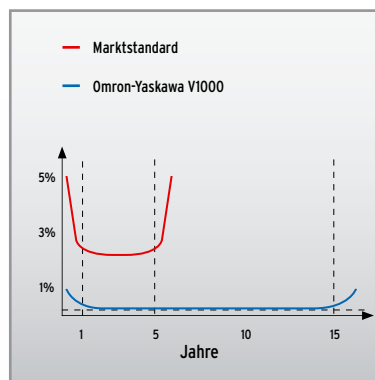
- Leistungsbereich 100W bis 15 kW
- Der kleinste Kompaktfrequenzumrichter der Welt
- Integrierter Filter optional
- 10 Jahre wartungsfreier Betrieb
- Steuerklemmenkarte mit Parameterspeicher (zum Patent angemeldet)
- Schnelle CPU
- Stromvektorregelung
- Geräuscharme Technologie (zum Patent angemeldet)
- IM- und PM-Motorregelung
- Online-Tuning (zum Patent angemeldet)
- Integrierte Sicherheit nach EN954-1 (Steuerungs-Kat. 3, Stopp-Kat. 0)



Neue Kühlkörpertemperatur-Auswertung

Mechanische Fortschritte

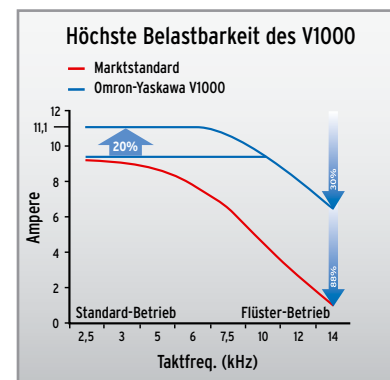
Der V1000 hat im Vergleich mit älteren Frequenzumrichtern eine um ca. 40 % reduzierte Baugröße. Dies wurde unter Anderem durch einen neuen, zum Patent angemeldeten Kühlkörper ermöglicht. Darüberhinaus wurde die Vibrationsfestigkeit im Bereich von 20 Hz bis 50 Hz auf 0.6 G erhöht, was dieses Gerät zum Einsatz unter rauen Umgebungsbedingungen prädestiniert.



Ausfallrate bei Frequenzumrichtern

Bewährte Zuverlässigkeit

Um die Qualität noch weiter zu verbessern, hat eine vollständige Überarbeitung der Produktionslinien stattgefunden und menschliche Fehlerquellen wurden durch Einsatz der neuesten Robotertechnologie reduziert. Das Ergebnis ist eine erwartete Ausfallquote von weniger als 0,01 %.



Konventioneller Frequenzumrichter verglichen mit dem V1000

Leistung garantiert

Der V1000 kann den Ausgangsstrom dank seiner großzügigen Dimensionierung um ca. 20 % erhöhen, wenn die Taktfrequenz herabgesetzt wird. Standardmäßig ist der Frequenzumrichter auf hohe Beanspruchung (HD: 150% Nennstrom für 1 Minute) eingestellt. In der Betriebsart "Normale Beanspruchung" (ND: 120 % Nennstrom für 1 Minute) erhöht sich der Dauer-Ausgangsstrom um ca. 20%.

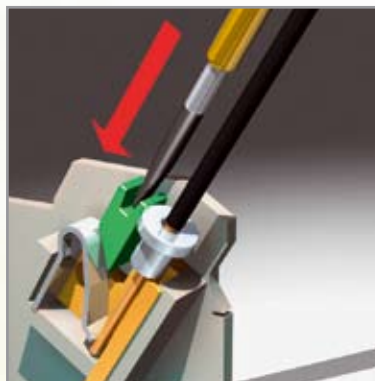


Hundertprozentig garantierte Zeit- und Platzersparnis



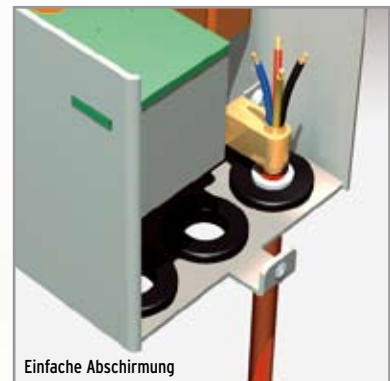
Platzsparende Installation nebeneinander

Erinnern Sie sich noch daran, dass bei der Installation von Geräten in Gruppen immer große Abstände für die Belüftung gelassen werden mussten? Das gehört beim V1000 der Vergangenheit an. Ein Hybridkühlkörper (zum Patent angemeldet) aus einer Speziallegierung ermöglicht die Installation mehrerer Geräte dicht beieinander, ohne dadurch Überhitzungsprobleme zu provozieren, was den Platzbedarf im Schaltschrank erheblich verringert.



Zeitsparende Federzug-Klemmen

Haben Sie sich jemals Gedanken darüber gemacht, wie lange es dauert, hunderte von Geräten mit 12 Schrauben pro Frequenzrichter zu verdrahten? Mit dem V1000 verringert sich die Installationszeit (und somit auch Kosten) dank der Verwendung von Federzug-Klemmen drastisch.

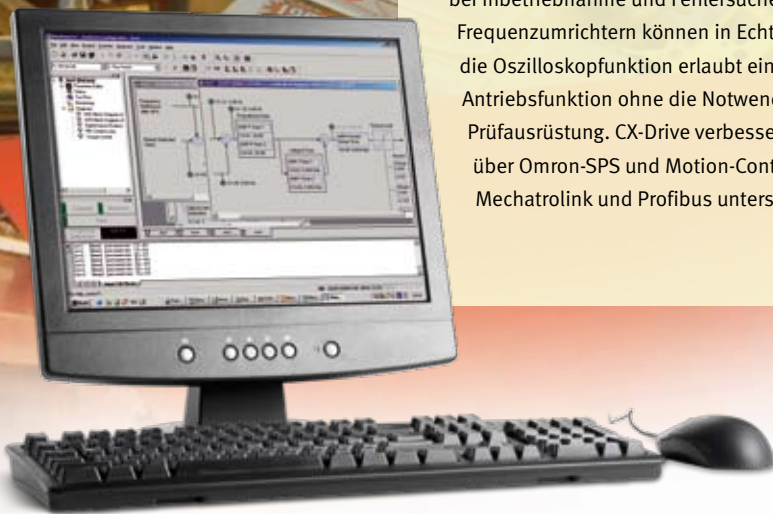


Kostensparender EMV-Filter

Bei Verwendung eines Gerätes mit eingebautem EMV-Filter erübrigen sich aufwendige Maßnahmen zum Auflegen der EMV-Abschirmung während der Installation. Der optionale, werksseitig eingebaute Filter spart nicht nur Installationskosten sondern reduziert auch die Materialliste für externe Teile und vereinfacht die Logistik.

Arbeitssparende Konfiguration

Die Einstellung von Frequenzumrichtern und Servoantrieben von Omron ist jetzt durch die Herausgabe einer neuen Version des vielseitigen CX-Drive Konfigurations-Softwarepakets einfacher als je zuvor. Neue, zeitsparende Funktionen beinhalten eine automatische Erkennung von Baureihe und Typ des Frequenzumrichters, eine Oszilloskopfunktion sowie Funktionen für die Verbindung eines einzelnen, auf einem PC ausgeführten Konfigurators mit mehreren Antrieben. Während der Parameterauswahl werden alle Parameter ausführlich beschrieben und viele, einschließlich solcher für PID-Regelkreise und Ausblendfrequenzbetrieb, werden mit Hilfe von grafischen Regeldiagrammen konfiguriert. Ausführliche Hilfeseiten und Tool-Tips sind ebenfalls vorhanden. Zusätzlich zur Hilfestellung bei der Antriebskonfiguration bietet Omron CX-Drive auch umfangreiche Funktionen, Statusanzeigen und Alarmer zur Unterstützung bei Inbetriebnahme und Fehlersuche. Ein- und Ausgänge von Frequenzumrichtern können in Echtzeit überwacht werden und die Oszilloskopfunktion erlaubt eine detaillierte Analyse der Antriebsfunktion ohne die Notwendigkeit von zusätzlicher Prüfausrüstung. CX-Drive verbessert die Anschlussmöglichkeiten über Omron-SPS und Motion-Controller, indem DeviceNet, SCU, Mechatrolink und Profibus unterstützt werden.



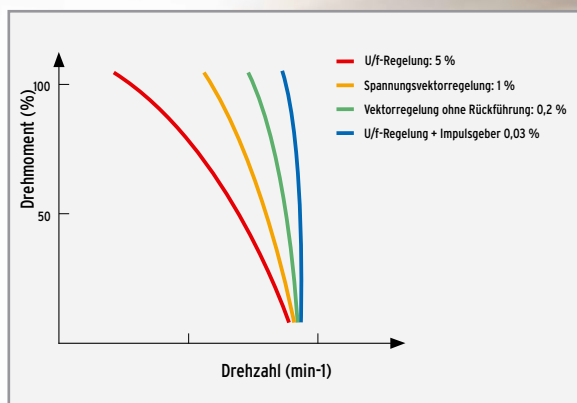
Praktisches Online-Tuning

Im Gegensatz zu bisherigen Frequenzumrichtern verfügt der neue V1000 über eine intelligente "Online-Tuning"-Funktion, einer Weiterentwicklung des "Autotuning". Bei diesem Verfahren zum stetigen AUTOTUNING wird jede Temperaturabweichung, die groß genug ist, um die zur Regelung der Motordrehzahl verwendeten elektrischen Parameter zu beeinflussen, kompensiert, bevor eine Änderung der Drehzahl auftreten kann.

Zeitsparende Sicherheitsfunktion

Sicherheit wird beim V1000 in jeder Hinsicht groß geschrieben. So kann der Frequenzumrichter einfach in ein Sicherheitssteuerungssystem integriert werden, ohne dass aufwändige und teure Schützinstallationen erforderlich sind. Dank der Zweikanal-Sicherheitseingänge (gemäß EN954-1, Steuerungskategorie 3) wird der Motor bei ersten Störungsanzeichen schnell und sicher getrennt. Zusätzlich wird der Aufwand für externe Verdrahtungen und Schütze reduziert.

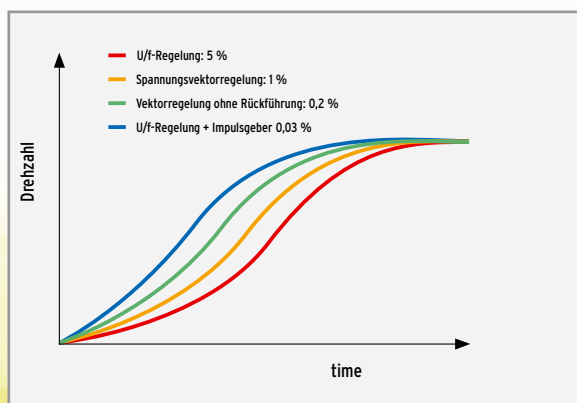
Erweiterte Leistungsfähigkeit...



Drehzahlschwankungs-Raten

Genauere Drehzahlregelung

Anders als frühere Frequenzumrichter bietet der V1000 dank seiner Stromvektorregelung eine optimale Drehzahlregelung und ein hohes Anlaufdrehmoment. Im Gegensatz zu anderen Techniken, wie der Spannungsvektorregelung, wird bei der Stromvektorregelung der flussbildende Strom verwendet, dessen Größe ein Messwert und nicht nur ein Schätzwert ist.



Drehzahl-Ansprechgenauigkeit

Schneller Abtastzyklus

Der V1000 besitzt ein Doppelprozessorkonzept mit einem Prozessor, der im Vergleich zu den in bisherigen Frequenzumrichtern verwendeten Prozessoren viermal so schnell ist. Dies führt zu einem schnelleren Abtastzyklus als je zuvor und in der Folge zu einer besseren Motorregelung, insbesondere bei Stromvektor-Regelanwendungen, bei denen es auf Geschwindigkeit und Präzision ankommt.



Flüster-Betrieb

Ein weiteres Merkmal des V1000, das unsere Kunden erfreuen dürfte, ist die Geräuschunterdrückungsfunktion, die den Geräuschpegel des Motors bei niedrigen Taktfrequenzen senkt. Dadurch werden Maschinenbediener vor potenziellen Gefahren geschützt und ein insgesamt angenehmeres Arbeitsumfeld geschaffen.



...Einfache Wartung



Sicherer Austausch

Geräteparameter müssen mit dem V1000 nur einmal eingerichtet werden. Sie werden automatisch im abnehmbaren Klemmenblock gespeichert, wodurch Sie einen Frequenzumrichter einfach austauschen können, ohne die Verdrahtung zu lösen oder sich um die Einstellungen kümmern zu müssen. Der neue Frequenzumrichter wird sofort mit den aktuellen Einstellungen aktualisiert.

Ausfallzeiten minimieren

Der V1000 verfügt über eine geniale Funktion zur vorbeugenden Wartung, die den Zustand der elektronischen Bauteile berechnet und auf den Zeitpunkt für einen Austausch hinweist. Dazu werden nicht nur die Betriebsstunden zugrunde gelegt, sondern auch Faktoren wie Belastung, Temperatur, Anzahl der Ein- und Ausschaltungen, Ausgangsfrequenz, Taktfrequenz usw.



Netzspannungsversorgung

Der Betrieb geht weiter

Bei vielen Anwendungen ist es wichtig, sicherzustellen, dass neue Daten und Kommunikationen im Falle eines Spannungsausfalls weiter fließen. Natürlich ist der V1000 mit einer 24 V DC-Spannungsversorgung verfügbar, wodurch der Prozessor bei jedem Spannungsausfall weiterarbeitet.

VZ

V1000

Mehr Leistung und Qualität bei weniger Platzbedarf

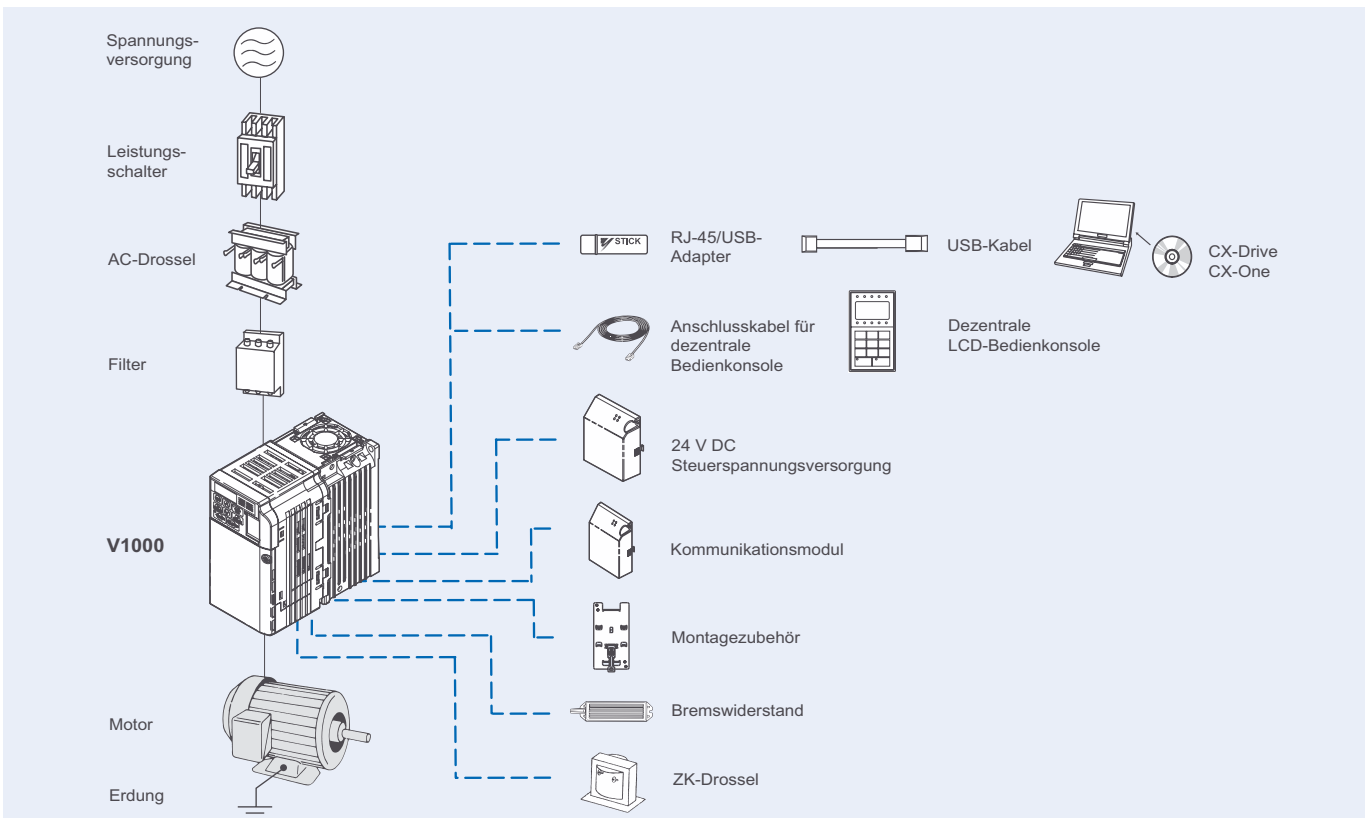
- Stromvektorregelung
- Hohes Anlaufdrehmoment: (200 %/0,5 Hz)
- Drehzahlregelbereich 1:100
- Hohe Belastbarkeit ND 120 %/1 min und HD 150 %/1 min
- IM- und PM-Motorregelung
- Online-Tuning
- Geräuscharme Technologie mit niedriger Taktfrequenz
- Auslegung für wartungsfreien Betrieb von 10 Jahren
- Integrierter EMV-Filter
- Federzug-Klemmen (SLC)
- Steuerklemmen-Platine mit Parameterspeicher
- Externe Elektronikversorgung, 24 V DC
- Feldbus-Kommunikation: Modbus, Profibus, CanOpen, DeviceNet, Lonworks, CompoNet, Ethernet
- Integrierte Sicherheit (EN954-1, Stopp-Kategorie 0, Steuerungskategorie 3)
- CE, UL, cUL und TÜV

Nennwerte

- 200-V-Klasse: einphasig 0,1 bis 4 kW
- 200-V-Klasse: dreiphasig 0,1 bis 15 kW
- 400-V-Klasse: dreiphasig 0,2 bis 15 kW

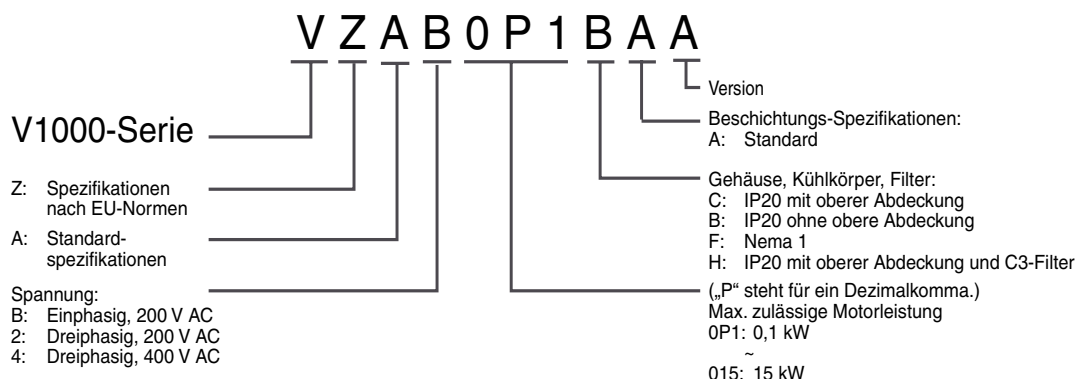


Systemkonfiguration



Technische Daten

Produktbezeichnung



200-V-Klasse

Einphasig: VZ-□		B0P1	B0P2	B0P4	B0P7	B1P5	B2P2	B4P0	-	-	-	-
Dreiphasig: VZ-□		20P1	20P2	20P4	20P7	21P5	22P2	24P0	25P5	27P5	2011	2015
Motor (kW) ¹	Bei HD-Einstellung	0,12	0,25	0,4	0,75	1,5	2,2	4,0	5,5	7,5	11	15
	Bei ND-Einstellung	0,18	0,37	0,75	1,1	2,2	3,0	5,5	7,5	11	15	18,5
Ausgangs-spezifikationen	Leistung des Frequenzumrichters kVA	0,3	0,6	1,1	1,9	3,0	4,2	6,7	9,5	13	18	23
	Ausgangsnennstrom (A) bei HD	0,8	1,6	3,0	5,0	8,0	11,0	17,5	25,0	33,0	47,0	60,0
	Ausgangsnennstrom (A) bei ND	1,2	1,9	3,5	6,0	9,6	12,0	21,0	30,0	40,0	56,0	69,0
	Max. Ausgangsspannung	Proportional zur Eingangsspannung: 0 bis 240 V										
Spannungs-versorgung	Max. Ausgangsfrequenz	400 Hz										
	Nenneingangsspannung und -frequenz	1 Phase, 200 bis 240 V, 50/60 Hz 3 Phasen, 200 bis 240 V, 50/60 Hz										
	Zulässige Spannungsschwankung	-15 % bis +10 %										
	Zulässige Frequenzschwankung	+5 %										

1. Die Angabe für die max. zulässige Motorleistung gilt für einen vierpoligen Standardmotor:
Betriebsart "Starke Beanspruchung" (HD) mit 150 % Überlastbarkeit
Betriebsart "Normale Beanspruchung" (ND) mit 120 % Überlastbarkeit

400-V-Klasse

Dreiphasig: VZ-□		40P2	40P4	40P7	41P5	42P2	43P0	44P0	45P5	47P5	4011	4015
Motor (kW) ¹	Bei HD-Einstellung	0,2	0,4	0,75	1,5	2,2	3,0	4,0	5,5	7,5	11	15
	Bei ND-Einstellung	0,37	0,75	1,5	2,2	3,0	3,7	5,5	7,5	11	15	18,5
Ausgangs-spezifikationen	Leistung des Frequenzumrichters kVA	0,9	1,4	2,6	3,7	4,2	5,5	7,2	9,2	14,8	18	24
	Ausgangsnennstrom (A) bei HD	1,2	1,8	3,4	4,8	5,5	7,2	9,2	14,8	18,0	24	31
	Ausgangsnennstrom (A) bei ND	1,2	2,1	4,1	5,4	6,9	8,8	11,1	17,5	23	31	38
	Max. Ausgangsspannung	0 bis 480 V (proportional zur Eingangsspannung)										
Spannungs-versorgung	Max. Ausgangsfrequenz	400 Hz										
	Nenneingangsspannung und -frequenz	3 Phasen, 380 bis 480 V AC, 50/60 Hz										
	Zulässige Spannungsschwankung	-15 % bis +10 %										
	Zulässige Frequenzschwankung	+5 %										

1. Die Angabe für die max. zulässige Motorleistung gilt für einen vierpoligen Standardmotor:
Betriebsart "Starke Beanspruchung" (HD) mit 150 % Überlastbarkeit
Betriebsart "Normale Beanspruchung" (ND) mit 120 % Überlastbarkeit

Technische Daten

Allgemeine technische Daten

Produktbezeichnung VZ-□		Technische Daten
Steuerfunktionen	Regelungsarten	Sinus-Pulsweitenmodulation (U/f-Regelung, geberlose Stromvektorregelung)
	Ausgangsfrequenzbereich	0,1 bis 400 Hz
	Frequenztoleranz	Digitaler Sollwert: $\pm 0,01\%$ (-10 bis +50°C) Analoger Sollwert: $\pm 0,1\%$ (25 $\pm 10^\circ\text{C}$)
	Auflösung des Frequenzsollwerts	Digitaler Sollwert: 0,01 Hz (<100 Hz), 0,1 Hz (>100 Hz) Analoger Sollwert: 1/1000 der max. Frequenz
	Auflösung der Ausgangsfrequenz	0,01 Hz
	Überlastbarkeit	Einsatz für starke Beanspruchung (HD): 150 % des Nennausgangsstroms über eine Minute Einsatz für normale Beanspruchung (ND): 120 % des Nennausgangsstroms über eine Minute
	Frequenzsollwert	0 bis 10 V (20 k Ω), 4 bis 20 mA (250 Ω), 0 bis 20 mA (250 Ω) Impulsfolgeingang, Frequenzeinstellwert (auswählbar)
	Bremsmoment (kurzzeitiges Spitzen-drehmoment)	Kurzfristiges mittleres Verzögerungsmoment: 150 % (bis 1,5 kW), 100 % (bei 1,5 kW), 50 % (bei 2,2 kW), 20 % (bei FU höherer Leistung) Dauerdrehmoment generatorisch: ca. 20 % (125 % mit optionalem Bremswiderstand, 10 % ED, 10 s, Bremstransistor eingebaut)
	U/f-Kennlinien	Programmierung beliebiger U/f-Kennlinien möglich
Funktionalität	Eingangssignale	Sieben der folgenden Eingangssignale sind auswählbar: Vorwärts-/Rückwärtslauf (3-Draht-Ansteuerung), Fehlerrücksetzung, externer Fehler (Schließer-/Öffnerkontakteingang), Festdrehzahlbetrieb, Jog-Befehl, Beschleunigungs-/Verzögerungszeitauswahl, externe Endstufensperre (Schließer-/Öffner-Kontakteingang), Drehzahlsuchbefehl, AUFWÄRTS-/ABWÄRTS-Befehl, Beschleunigungs-/Verzögerungs-Haltebefehl, Auswahl lokale/dezentrale Steuerung, Kommunikations-/Steuerstromkreis-Klemmenauswahl, Not-Halt-Fehler, Not-Halt-Alarm, Selbsttest
	Ausgangssignale	Folgende Ausgangssignale sind auswählbar (1 Schließer-/Öffnerkontaktausgang, 2 Optokopplerausgänge): Fehler, Betrieb, Nulldrehzahl, Drehzahlübereinstimmung, Frequenzerkennung (Ausgangsfrequenz \leq oder \Rightarrow Sollwert), Drehmomentüberschreitungserkennung, geringfügiger Fehler, Endstufensperre, Betriebsart, Frequenzumrichter bereit, erneuter Versuch während Fehler, Unterspannungserkennung, Rückwärtslauf, Drehzahlsuche, Kommunikations-Datenausgabe.
	Standardfunktionen	Vektorregelung ohne Rückführung, automatische Vollbereich-Drehmomentverstärkung, Schlupfkompensation, 17 Festdrehzahlen (max.), Neustart nach vorübergehendem Spannungsausfall, DC-Bremsstrom bei Stopp/Start (50 % der Frequenzumrichter-Nennleistung, max. 0,5 s), Frequenzsollwert-Offset/-Verstärkung, MEMOBUS-Kommunikation (RS-485/422, max. 115 kBit/s), Neustartversuch bei Fehler, Drehzahlsuche, Einstellung der unteren/oberen Frequenzgrenzwerte, Drehmoment-Überschreitungserkennung, Frequenzsprung, Beschleunigungs-/Verzögerungszeit-Umschaltung, Beschleunigung/Verzögerung gesperrt, S-Kurven-Beschleunigung/Verzögerung, PID-Regelung, Energiesparregelung, Parameter-Kopierfunktion.
	Analogeingänge	2 Analogeingänge: 0 bis 10 V, 4 bis 20 mA, 0 bis 20 mA
	Brems-/Beschleunigungszeiten	0,01 bis 6000 s
	Anzeige	Frequenzsollwert, Ausgangsfrequenz, Motorstrom Fehler- und Status-LED
Schutzfunktionen	Motorüberlastschutz	Elektronisches thermisches Überlastrelais
	Kurzzeitiger Überstrom	Motor läuft bei ca. 250 % des Frequenzumrichter-Nennstroms bis zum Stillstand aus
	Überlast	Starke Beanspruchung (HD): Motor läuft nach 1 Minute mit 150 % des Frequenzumrichter-Nennstroms bis zum Stillstand aus Normale Beanspruchung (ND): Motor läuft nach 1 Minute mit 120 % des Frequenzumrichter-Nennstroms bis zum Stillstand aus
	Überspannung	Motor läuft bis zum Stillstand aus, wenn die Zwischenkreisspannung 410 V überschreitet (820 V bei Frequenzumrichtern der 400-V-Klasse)
	Unterspannung	Der Frequenzumrichter stoppt, wenn die Zwischenkreisspannung unter ca. 190 V fällt (doppelter Wert bei Frequenzumrichtern der 400-V-Klasse) (unter ca. 150 V bei einphasigen Modellen)
	Kurzzeitiger Spannungsausfall	Folgende Optionen können ausgewählt werden: Abschaltung (stoppt wenn Spannungsausfall 15 ms oder länger dauert), Dauerbetrieb wenn Spannungsausfall ca. 0,5 s oder weniger dauert, Dauerbetrieb.
	Kühlkörperüberhitzung	Schutz durch Thermistor
	Blockierschutz-Grenzwert	Unabhängiger Blockierschutz für Beschleunigung/Verzögerung und Betrieb mit konstanter Drehzahl
	Erdschlussfehler	Durch elektronische Schaltung geschützt (Auslösegrenzwert liegt bei ca. 250 % des Nennausgangsstroms)
Umgebungsbedingungen	Ladungsanzeige	Leuchtet, solange die Zwischenkreisspannung über 50 V liegt.
	Schutzklasse	IP20, NEMA1
	Kühlung	Kühllüfter bei 200-V-Modellen ab 0,75 kW (1 PS) (ein/dreiphasig), 400-V-Modellen ab 1,5 kW (dreiphasig), andere Modelle sind selbstkühlend
	Luftfeuchtigkeit	max. 95 % relative Luftfeuchtigkeit (ohne Kondensatbildung)
	Lagertemperatur	-20°C bis +60°C (kurzfristige Temperatur während des Transports)
	Installation	In geschlossenen Räumen (ohne korrosive Gase, Staub etc.)
	Höhe über NN	max. 1000 m
Vibrationen	Bis zu 1 G bei 10 bis max. 20 Hz, bis zu 0,65 G bei 20 bis 50 Hz	

Abmessungen

IP20-Ausführung, 0,1 bis 4 kW

Abbildung 1

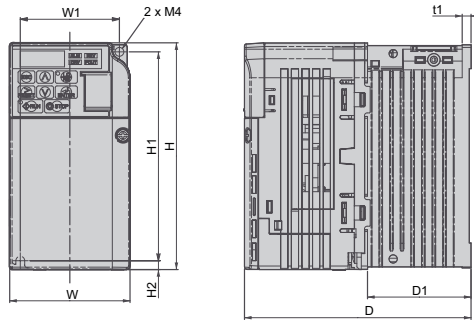
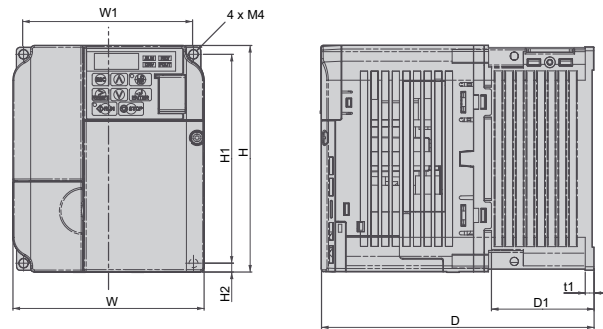
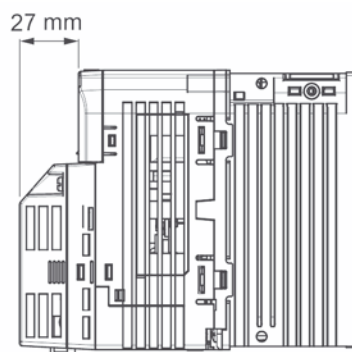


Abbildung 2

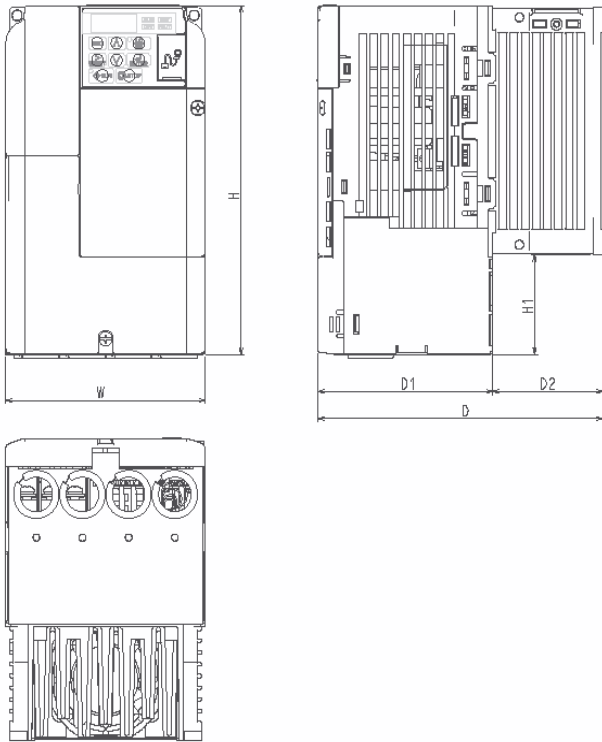


Spannungs- klasse	Max. zulässige Motorleistung (kW)	Frequenzumrichter- modell VZA	Abbil- dung	Abmessungen in mm										Ge- wicht	
				W1	H1	W	H	D	t1	H2	D1	H3	H4		
Einphasig, 200 V	0,12	B0P1	1	56	118	68	128	76	3	5	6,5	-	-	0,6	
	0,25	B0P2						108	5		38,5			0,7	
	0,55	B0P4						137,5			1,0				
	1,1	B0P7	2	96	108	140	154	5	5	58	-	-	1,5		
	1,5	B1P5					163			1,5					
	2,2	B2P2					128			65			2,1		
	4,0	B4P0					In Entwicklung								
Dreiphasig, 200 V	0,12	20P1	1	56	118	68	128	76	3	5	6,5	-	-	0,6	
	0,25	20P2						108	5		38,5			0,6	
	0,55	20P4						128			0,9				
	1,1	20P7	2	96	108	140	129	5	5	58	-	-	1,1		
	1,5	21P5					137,5			1,3					
	2,2	22P2					143			1,4					
	4,0	24P0					128			65			2,1		
	5,5	25P5	3	122	248	140	254	140	-	6	55	13	6,2	3,8	
	7,5	27P5								8	75	15	5,5		
11	2011	160								284	180	290	163	7	78
15	2015	192	336	220	358	187	187	7	78	15	6	7,2	9,2		
Dreiphasig, 400 V	0,37	40P2	2	96	118	108	128	81	5	5	10	-	-	0,8	
	0,55	40P4						99			28			1,0	
	1,1	40P7						137,5			58			1,4	
	1,5	41P5						154			58			1,5	
	2,2	42P2	3	128	140	140	254	140	-	6	55	13	6	3,8	
	3,0	43P0											143	65	6,2
	4,0	44P0											128	140	143
	5,5	45P5	3	122	248	140	254	140	-	6	55	13	6	3,8	
	7,5	47P5											143	65	6,2
	11	4011											160	284	180
15	4015	192	336	220	358	187	187	8	75	15	6	5,5			

V1000 + Optionskarte

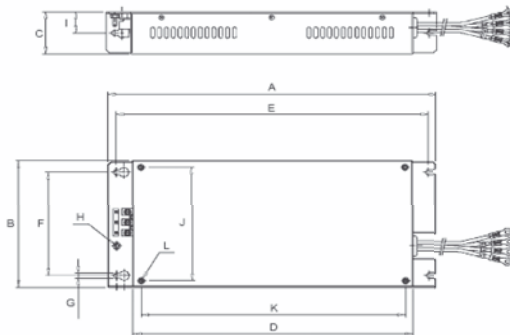


Abmessungen mit integriertem Filter



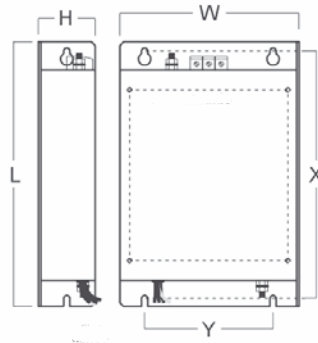
VZA-	Abmessungen in mm					
	W	H	H1	D1	D2	D
B0P1	68	178	50	69,5	6,5	76
B0P2				79,5	38,5	118
B0P4				77,9	59,6	137,5
B0P7	108			89,4	64,6	154
B1P5						
B2P2	140	183	55	96,4	66,6	163
B4P0	In Entwicklung					
40P2	108	178	50	69,4	11,6	81
40P4					29,6	99
40P7				77,9	59,6	137,5
41P5						
42P2				94,4	154	
43P0						
44P0	140	183	55	76,4	66,6	143
45P5	In Entwicklung					
47P5						
4011						
4015						

Schaffner-Unterbaufilter



Schaffner-Modell		Abmessungen											
		A	B	C	D	E	F	G	H	I	J	K	L
3 x 200 V	A1000-FIV2010-SE	194	82	50	160	181	62	5,3	M5	25	56	118	M4
	A1000-FIV2020-SE	169	111	50	135	156	91	5,5	M5	25	96	118	M4
	A1000-FIV2030-SE	174	144	50	135	161	120	5,3	M5	25	128	118	M4
	A1000-FIV2050-SE	In Entwicklung											
	A1000-FIV2100-SE	In Entwicklung											
1 x 200 V	A1000-FIV1010-SE	169	71	45	135	156	51	5,3	M5	22	56	118	M4
	A1000-FIV1020-SE	169	111	50	135	156	91	5,3	M5	25	96	118	M4
	A1000-FIV1030-SE	174	144	50	135	161	120	5,3	M5	25	128	118	M4
	A1000-FIV1040-SE	174	144	50	135	161	150	5	M5	25	158	118	M4
3 x 400 V	A1000-FIV3005-SE	169	111	45	135	156	91	5,3	M5	22	96	118	M4
	A1000-FIV3010-SE	169	111	45	135	156	91	5,3	M5	22	96	118	M4
	A1000-FIV3020-SE	174	144	50	135	161	120	5	M5	25	128	118	M4
	A1000-FIV3030-SE	304	184	56	264	288	150	6	M5	28	164	244	M5
	A1000-FIV3050-SE	In Entwicklung											

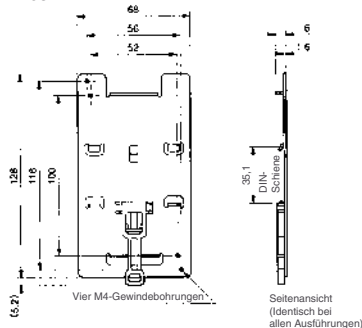
Rasmi-Unterbaufilter



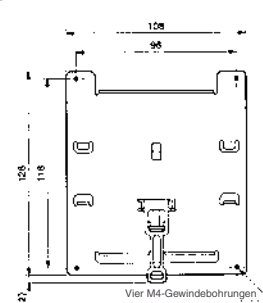
Rasmi-Modell		Abmessungen						Gewicht
		W	H	L	X	Y	M	kg
3 x 200 V	A1000-FIV2010-RE	82	50	194	181	62	M4	0,8
	A1000-FIV2020-RE	111	50	194	181	62	M4	1,1
	A1000-FIV2030-RE	144	50	174	161	120	M4	1,3
	A1000-FIV2060-RE	150	52	320	290	122	M5	2,4
1 x 200 V	A1000-FIV2100-RE	188	62	362	330	160	M5	4,2
	A1000-FIV1010-RE	71	45	169	156	51	M4	0,6
	A1000-FIV1020-RE	111	50	169	156	91	M4	1,0
	A1000-FIV1030-RE	144	50	174	161	120	M4	5,3
3 x 400 V	A1000-FIV1040-RE	In Entwicklung						
	A1000-FIV3005-RE	111	45	169	156	91	M4	1,1
	A1000-FIV3010-RE	111	45	169	156	91	M4	1,1
	A1000-FIV3020-RE	144	50	174	161	120	M4	1,3
	A1000-FIV3030-RE	150	52	306	290	122	M5	2,1
	A1000-FIV3050-RE	182	62	357	330	160	M5	2,9

Montagehalterung für DIN-Schiene

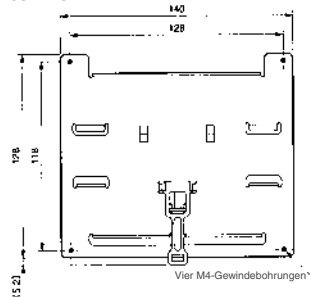
EZZ08122A



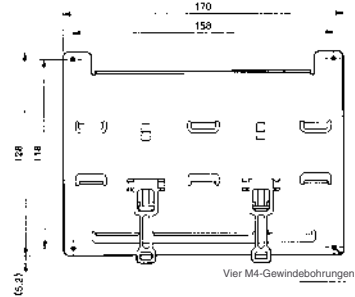
EZZ08122B



EZZ08122C



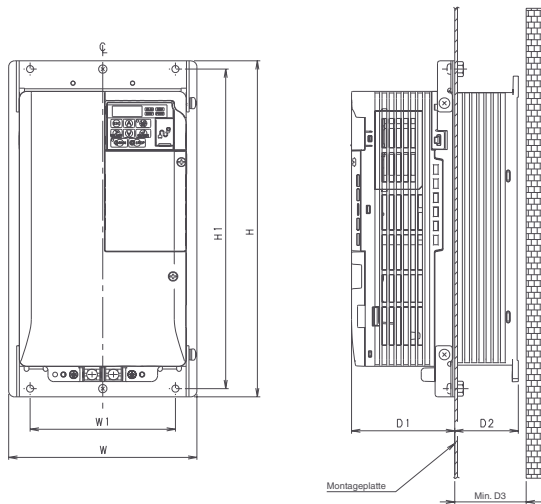
EZZ08122D



	Frequenzumrichter	Montagehalterung für DIN-Schiene
Dreiphasig 200 V AC	VZ - 20P1/20P2/20P4/20P7	EZZ08122A
	VZ - 21P5/22P2	EZZ08122B
	VZ - 24P0	EZZ08122C
Einphasig, 200 V AC	VZ - B0P1/B0P2/B0P4	EZZ08122A
	VZ - B0P7/B1P5	EZZ08122B
	VZ - B2P2	EZZ08122C
	VZ - B4P0	EZZ08122D
Dreiphasig, 400 V AC	VZ - 40P2/40P4/40P7/41P5/42P2	EZZ08122B
	VZ - 44P0	EZZ08122C

Abmessungen für Kühlkörpermontage und Einbauausschnitt

Montage des externen Kühlkörpers



Abmessungen der Einbauöffnung für externe Montage des Kühlkörpers

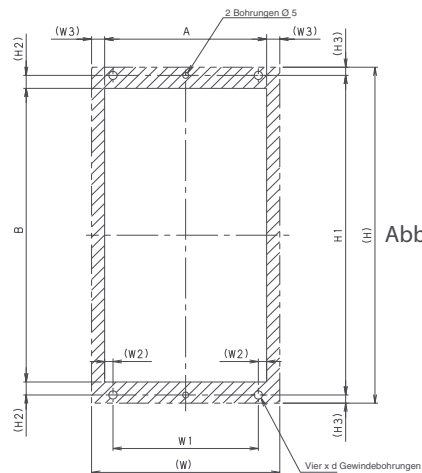


Abb. 1

VZA	Produktbezeichnung	Rahmen							Einbauausschnitt							
		W	H	W1	H1	D1	D2	D3	Abb.	(W2)	(W3)	(H2)	(H3)	A	B	
3 x 200 V	20P1	68	128	56	118	69,2	12	30	2	-						
	20P2						42	50								
	20P4						62	70								
	21P5	108		96		71	58	70	3	-						
	22P2					79,5										
	24P0	140		128		86,5	53,5	60	4	-						
	25P5	100-036-300	158	286	122	272	86,6	53,4	60	1	9	9	8,5	7	140	255
	27P5		198	322	160	308	89,6	73,4	80		10		10,5		180	287
	2011	100-036-301	241	380	192	362	110,6	76,4	85		14	10,5	10,5	9	220	341
2015	100-036-302	-														
1 x 200 V	B0P1	68	128	56	118	69,2	12	30	2	-						
	B0P2															
	B0P4					79,2	42	50								
	B0P7	108		96		79,5	58	70	3	-						
	B1P5					96										
	B2P2	140		128		98	65	70	4	-						
	B4P0	100-036-357	In Entwicklung													
3 x 400 V	40P2	108	128	96	118	71	13,2	30	3	-						
	40P4															
	40P7					79,5										
	41P5	100-034-079				96	58	70	4	-						
	42P2															
	43P0	140		128		78	65		4	-						
	44P0															
	45P5	158	286	122	272	86,6	53,4	60	1	9	9	8,5	7	140	255	
	47P5	198	322	160	308					10		10,5		180	287	
	4011	100-036-301									73,4	80				
	4015		-													

Abb. 2

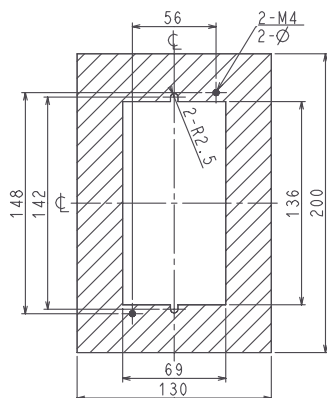


Abb. 3

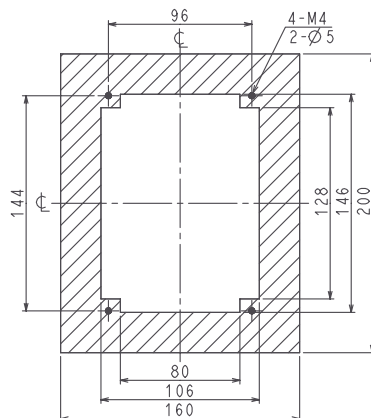
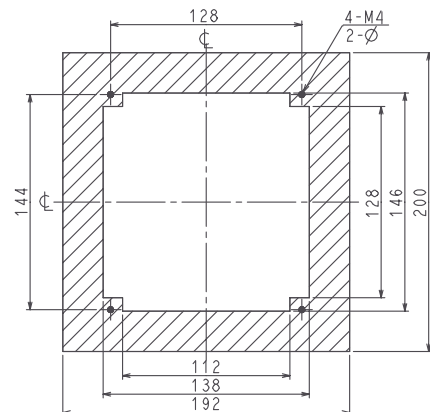
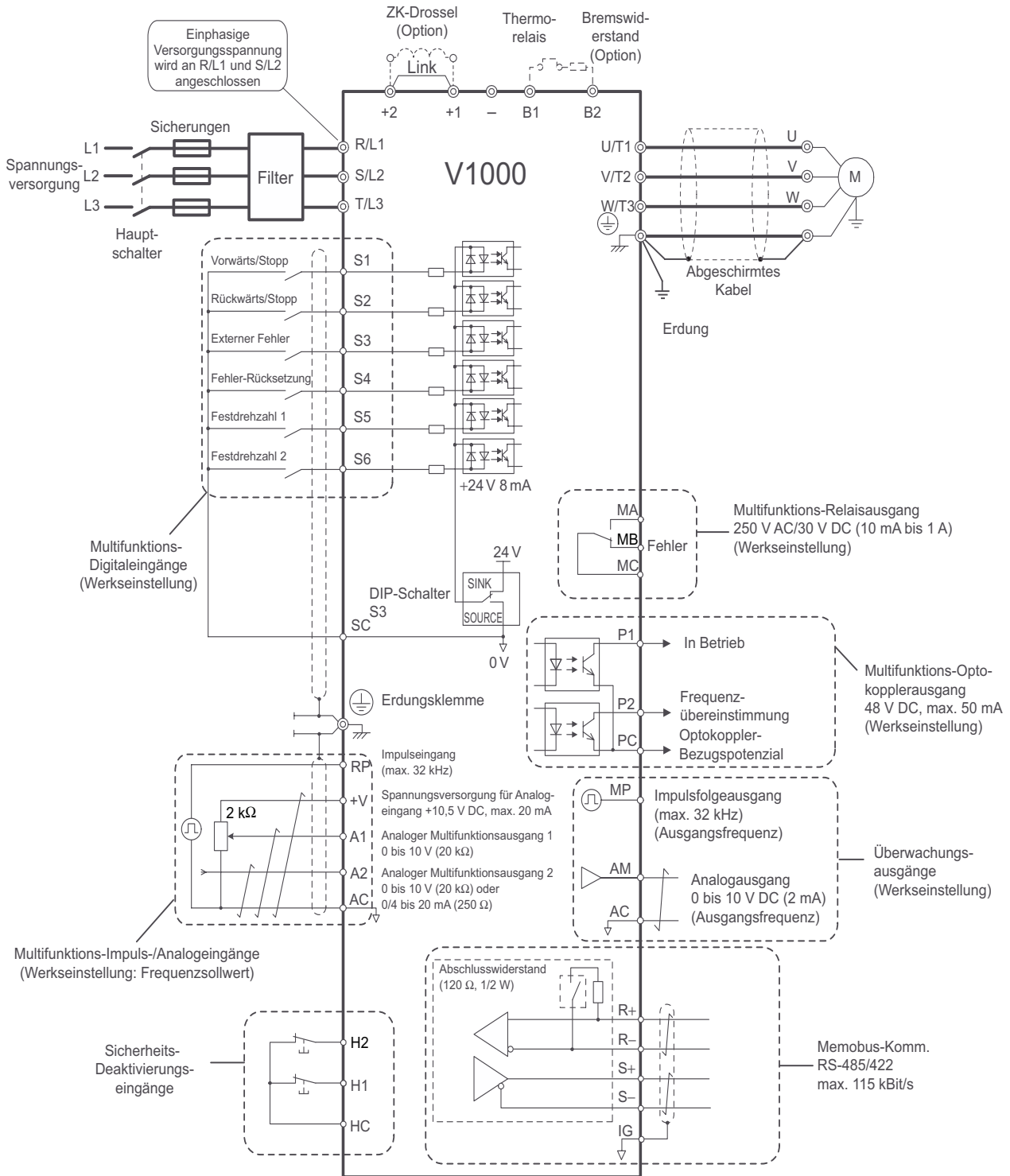


Abb. 4



Standardanschlüsse



Symbole:

- Paarweise verdrehte Kabel verwenden
- Kennzeichnet Leistungskreisklemmen.
- Abgeschirmte, paarweise verdrehte Kabel verwenden
- Kennzeichnet Steuerkreisklemmen.

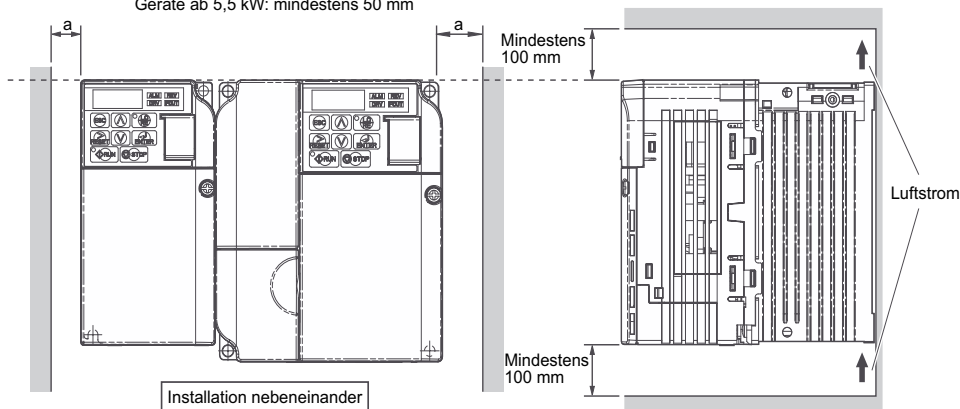
Leistungskreis

Klemmen	Bezeichnung	Funktion (Signalspezifikation)
R/L1, S/L2, T/L3	Eingangsspannungsversorgung	Zum Anschluss des Frequenzumrichters an die Versorgungsspannung. Bei Frequenzumrichter mit einphasiger 200-V-Eingangsspannung werden nur die Klemmen R/L1 und S/L2 verwendet. (Die Klemme T/L3 wird nicht angeschlossen.)
U/T1, V/T2, W/T3	Motorklemmen	Zum Anschluss des Motors
B1, B2	Bremswiderstand-Anschluss	Steht zum Anschließen eines optionalen Bremswiderstands oder einer Bremswiderstandseinheit zur Verfügung.
+2, +1	ZK-Drossel-Anschluss	Entfernen Sie bei Anschluss einer ZK-Drossel (Option) die Kurzschlussbrücke zwischen +2 und +1.
+1, -	DC-Spannungsversorgungseingang	DC-Spannungsversorgungseingang (+1: positiv; - : negativ)*
	Erdung	Erdungsklemme (Erdung muss gemäß der örtlichen Erdungsvorschriften erfolgen).

Steuerklemmen

Typ	Nr.	Signalbezeichnung	Funktion	Signalspezifikation
Digitale Eingangssignale	S1	Multifunktionseingang Auswahl 1	Werkseinstellung: Betrieb bei GESCHLOSSEN, stoppt bei OFFEN.	24 V DC, 8 mA, Optokoppler- Isolation
	S2	Multifunktionseingang Auswahl 2	Werkseinstellung: Betrieb bei GESCHLOSSEN, stoppt bei OFFEN.	
	S3	Multifunktionseingang Auswahl 3	Werkseinstellung: Externer Fehler (Schließer)	
	S4	Multifunktionseingang Auswahl 4	Werkseinstellung: Fehler-Rücksetzung	
	S5	Multifunktionseingang Auswahl 5	Werkseinstellung: Festdrehzahl-Befehlsbit 1	
	S6	Multifunktionseingang Auswahl 6	Werkseinstellung: Festdrehzahl-Befehlsbit 2	
	SC	Bezugspotenzial für programmierbare Multifunktionseingänge	Bezugspotenzial für Steuersignale	
Analoge Eingangssignale	RP	Haupt-Drehzahlsollwert-Impulsfolgeeingang	max. 32 kHz	
	FS	Spannungsversorgung für Sollwertpoti	+10 V (max. zulässiger Strom: 20 mA)	
	FR1	Haupt-Frequenzsollwert	Spannungseingang oder Stromeingang 0 bis +10 V DC (20 kΩ) (Auflösung 1/1000)	4 bis 20 mA (250 Ω) oder 0 bis 20 mA (250 Ω) Auflösung: 1/500
	FR2			
FC	Bezugspotenzial für Frequenzsollwerteingang	0 V		
Sicherheits-Stopp-Eingänge	HC	Spannungsversorgung für NOT-AUS-Signal	+24 V (max. zulässiger Strom: 10 mA)	
	H1	Digitaleingang Sicherheits-Stopp	Offen: Not-Aus Geschlossen: Normalbetrieb	
	H2	Digitaleingang Sicherheits-Stopp		
Digitale Ausgangssignale	MA	Schließerkontaktausgang	Werkseinstellung: "Fehler"	Kontaktbelastbarkeit 250 V AC, max. 1 A 30 V DC, max. 1 A
	MB	Öffner-Ausgang		
	MC	Relaisausgangs-Bezugspotenzial		
	P1	Optokoppler-Ausgang 1	Werkseinstellung: In Betrieb	Optokoppler- Ausgang: +48 V DC, max. 50 mA
	P2	Optokoppler-Ausgang 2	Werkseinstellung: Frequenzübereinstimmung	
PC	Optokopplerausgangs-Bezugspotenzial	0 V		
Analoge Ausgangssignale	PM	Impulsfolgeausgang	max. 33 kHz	
	AM	Analoger Überwachungsausgang	Werkseinstellung: "Ausgangsfrequenz" 0 bis +10 V, Ausgangsauflösung: 1/1000	0 bis 10 V max. 2 mA Auflösung: 8 Bit
	AC	Bezugspotenzial für Analogausgang	0 V	
RS-485/422	R+	Kommunikationseingang (+)	Bei MEMOBUS-Kommunikation ist Steuerung über RS-485- oder RS-422-Kommunikation möglich.	RS-485/422 MEMOBUS- Protokoll
	R-	Kommunikationseingang (-)		
	S+	Kommunikationsausgang (+)		
	S-	Kommunikationsausgang (-)		

a: Der benötigte Platz ist vom Modell abhängig:
 Geräte bis 3,7 kW: mindestens 30 mm
 Geräte ab 5,5 kW: mindestens 50 mm



Frequenzumrichter-Wärmeverlustrleistung

Dreiphasig, 200-V-Klasse

Modell VZ		20P1	20P2	20P4	20P7	21P5	22P2	24P0	25P5	27P5	2011	2015
Leistung des Frequenzumrichters (kVA)		0,3	0,6	1,1	1,9	3,0	4,2	6,7	9,5	13	18	23
Nennstrom (A) bei HD		0,8	1,6	3	5	8	11	17,5	25	33	47,0	60,0
Nennstrom (A) bei ND		1,2	1,9	3,5	6,0	9,6	12,0	21,0	30,0	40,0	56,0	69,0
Wärme- verlust (W) HD	Kühlkörper	4,3	7,9	16,1	27,4	54,8	70,7	110,5	231,5	239,5	347,6	437,7
	Im Geräteinneren	7,3	8,8	11,5	15,9	23,8	30,0	43,3	72,2	81,8	117,6	151,4
	Gesamt-Wärmeverlust	11,6	16,7	27,7	43,3	78,6	100,6	153,8	303,7	321,3	465,2	589,1
Wärme- verlust (W) ND	Kühlkörper	4,7	7,2	14,0	35,6	48,6	57,9	93,3	236,8	258,8	342,8	448,5
	Im Geräteinneren	7,9	9,4	13,4	16,9	25,0	29,6	45,0	87,2	11,4	149,1	182,2
	Gesamt-Wärmeverlust	12,6	16,6	28,5	43,1	73,6	87,5	138,2	324,0	370,3	491,9	630,7
Art der Kühlung		Selbstkühlend					Lüftergekühlt					

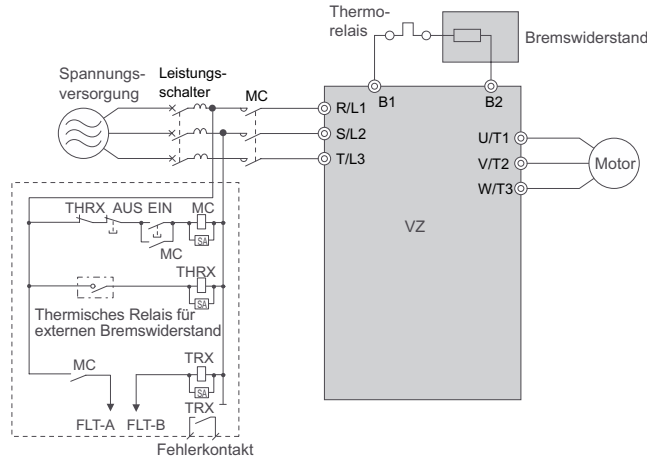
Einphasig, 200-V-Klasse

Modell VZ		B0P1	B0P2	B0P4	B0P7	B1P5	B2P2	B4P0
Leistung des Frequenzumrichters (kVA)		0,3	0,6	1,1	1,9	3,0	4,2	6,7
Nennstrom (A) bei HD		0,8	1,6	3	5	8	11	17,5
Nennstrom (A) bei ND		1,2	1,9	3,5	6,0	9,6	12,0	21,0
Wärme- verlust (W) HD	Kühlkörper	4,3	7,9	16,1	42,5	54,8	70,7	110,5
	Im Geräteinneren	7,4	8,9	11,5	19,0	25,9	34,1	51,4
	Gesamt-Wärmeverlust	11,7	16,7	27,7	61,5	80,7	104,8	161,9
Wärme- verlust (W) ND	Kühlkörper	4,7	7,2	15,1	26,2	48,6	57,9	93,3
	Im Geräteinneren	8,4	9,6	14,3	20,8	29,0	36,3	58,5
	Gesamt-Wärmeverlust	13,1	16,8	28,3	56,5	77,6	94,2	151,8
Art der Kühlung		Selbstkühlend				Lüftergekühlt		

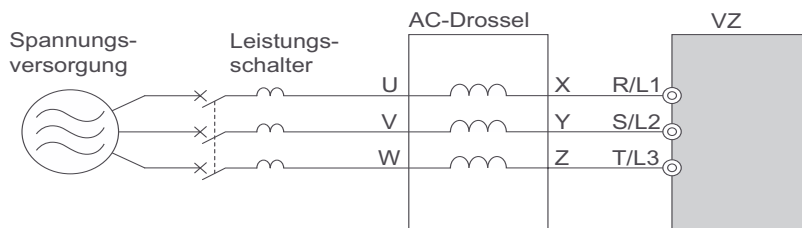
Dreiphasig, 400-V-Klasse

Modell VZ		40P2	40P4	40P7	41P5	42P2	43P0	44P0	45P5	47P5	4011	4015
Leistung des Frequenzumrichters (kVA)		0,9	1,4	2,6	3,7	4,2	5,5	7,2	9,2	14,8	18	24
Nennstrom (A) bei HD		1,2	1,8	3,4	4,8	5,5	7,2	9,2	14,8	18,0	24	31
Nennstrom (A) bei ND		1,2	2,1	4,1	5,4	6,9	8,8	11,1	17,5	23	31	38
Wärme- verlust (W) HD	Kühlkörper	19,2	28,9	42,3	70,7	81,0	84,6	107,2	166,0	207,1	266,9	319,1
	Im Geräteinneren	11,4	14,9	17,9	26,2	30,7	32,9	41,5	62,7	78,1	105,9	126,6
	Gesamt-Wärmeverlust	30,6	43,7	60,2	96,9	111,7	117,5	148,7	228,7	285,2	372,7	445,8
Wärme- verlust (W) ND	Kühlkörper	8,2	15,5	26,4	37,5	49,7	55,7	71,9	170,3	199,5	268,6	298,7
	Im Geräteinneren	9,2	13,1	15,8	20,0	26,3	29,4	43,6	78,1	105,3	142,8	152,2
	Gesamt-Wärmeverlust	17,4	28,6	42,2	57,5	76,0	85,1	115,5	248,4	304,8	411,4	450,9
Art der Kühlung		Selbstkühlend					Lüftergekühlt					

Anschluss eines Bremswiderstands

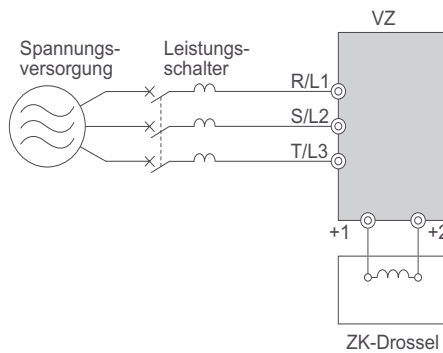


AC-Drossel



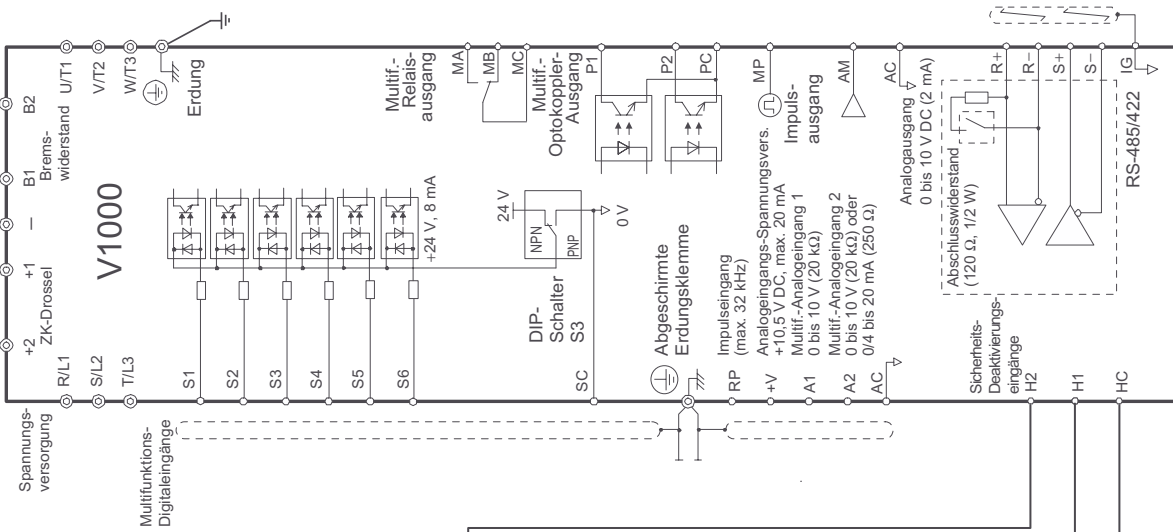
200-V-Klasse			400-V-Klasse		
Max. zulässige Motorleistung (kW)	Nennstrom (A)	Induktivität (mH)	Max. zulässige Motorleistung (kW)	Nennstrom (A)	Induktivität (mH)
0,12	2,0	2,0	-----	-----	-----
0,25	2,0	2,0	0,2	1,3	18,0
0,55	2,5	4,2	0,4		
1,1	5	2,1	0,75	2,5	8,4
1,5	10	1,1	1,5	5	4,2
2,2	15	0,71	2,2	7,5	3,6
4,0	20	0,53	4,0	10	2,2
5,5	30	0,35	5,5	15	1,42
7,5	40	0,265	7,5	20	1,06
11	60	0,18	11	30	0,7
15	80	0,13	15	40	0,53

ZK-Drossel



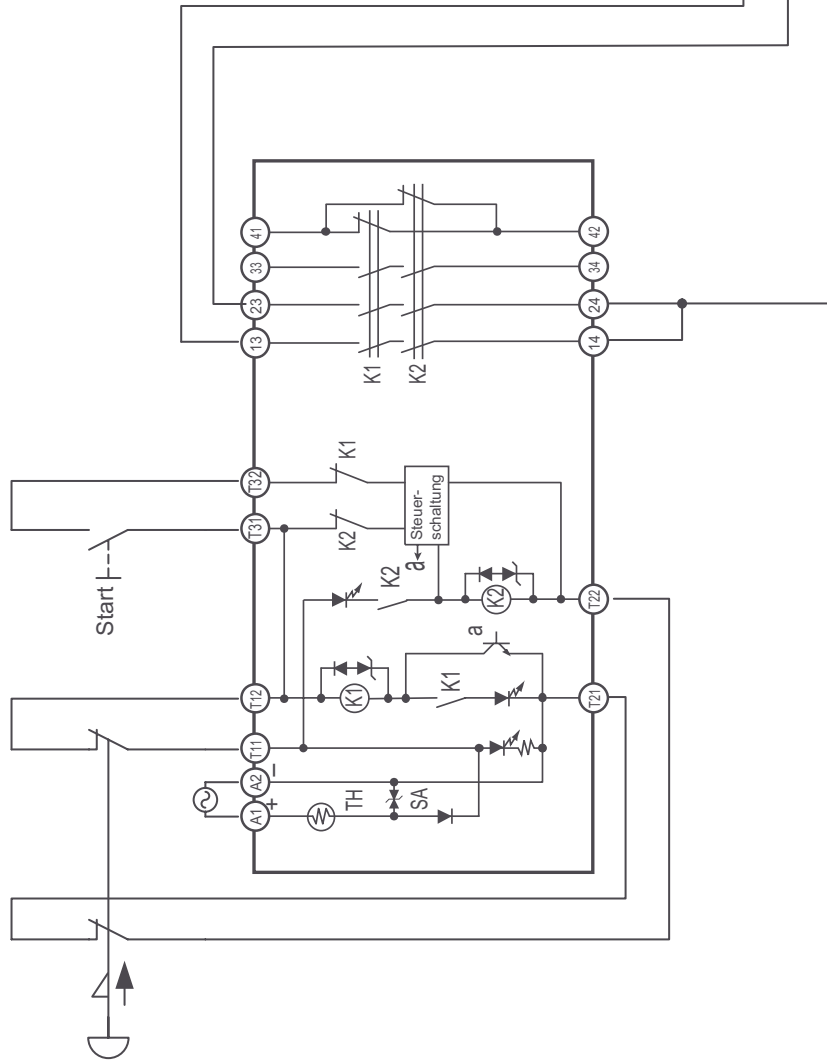
200-V-Klasse			400-V-Klasse		
Max. zulässige Motorleistung (kW)	Nennstrom (A)	Induktivität (mH)	Max. zulässige Motorleistung (kW)	Nennstrom (A)	Induktivität (mH)
0,12	5,4	8	-----	-----	-----
0,25			3,2	28	
0,55					
1,1	18	3	1,5	5,7	11
2,2					
4,0			36	1	2,2
5,5					
7,5	72	0,5			4,0
11					
15			15	33	1,9

Sicherheitssystem

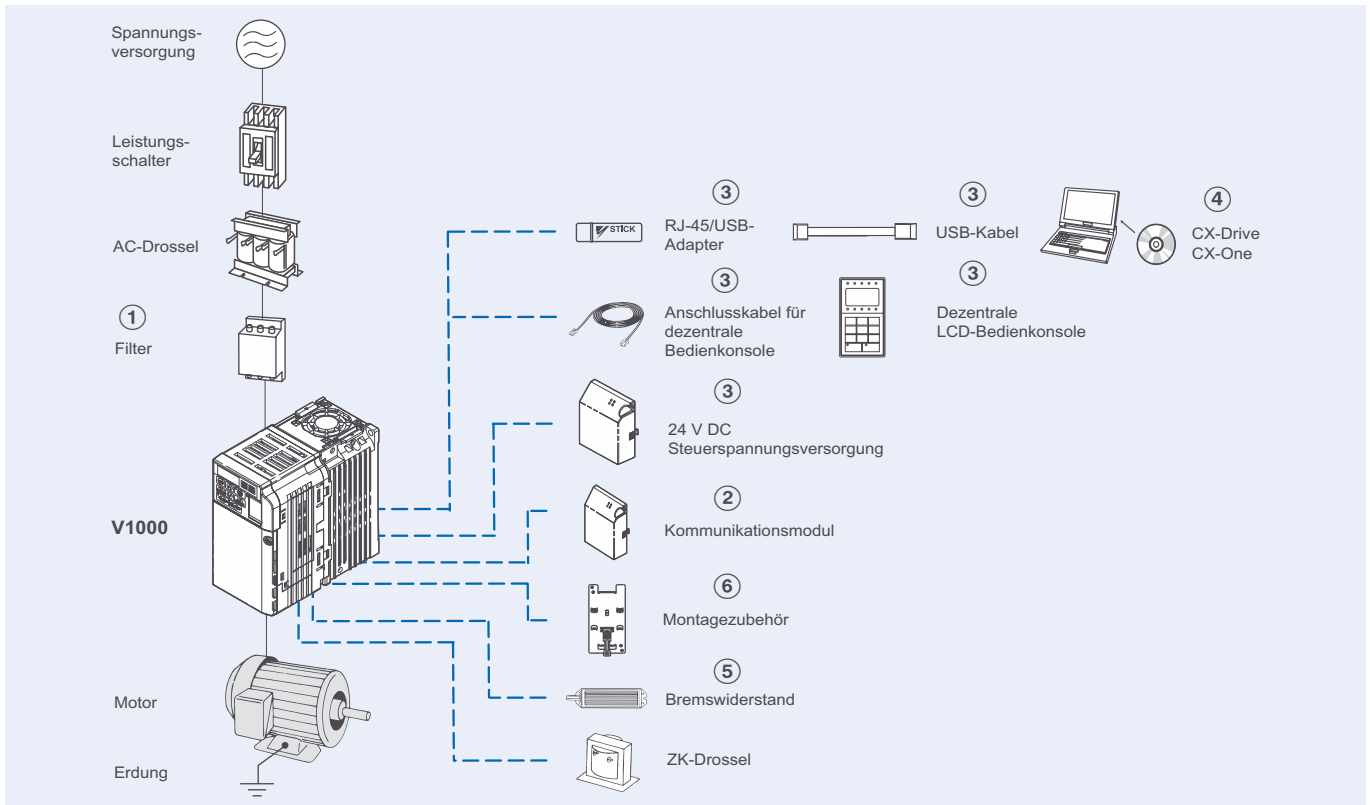


Die Not-Aus-Funktion des V1000 erfüllt bei Verwendung des Sicherheitsmoduls OMRON G9SB die Anforderungen für Steuerungskategorie 3 gemäß EN 954-1 / Stoppkategorie 0 gemäß EN60204.

Stellen Sie sicher, dass der V1000 und das Sicherheitsrelais im gleichen Schaltschrank eingebaut sind, um einen Querschluss zwischen H1 und H2 auszuschließen.



Bestellinformationen



V1000

	Technische Daten				Produktbezeichnung	
	Starke Beanspruchung (HD)		Normale Beanspruchung (ND)		Standard	Integrierter Filter
1 x 200 V	0,12 kW	0,8 A	0,18 kW	0,8 A	VZAB0P1BAA	VZAB0P1HAA
	0,25 kW	1,6 A	0,37 kW	1,6 A	VZAB0P2BAA	VZAB0P2HAA
	0,55 kW	3,0 A	0,75 kW	3,5 A	VZAB0P4BAA	VZAB0P4HAA
	1,1 kW	5,0 A	1,1 kW	6,0 A	VZAB0P7BAA	VZAB0P7HAA
	1,5 kW	8,0 A	2,2 kW	9,6 A	VZAB1P5BAA	VZAB1P5HAA
	2,2 kW	11,0 A	3,0 kW	12,0 A	VZAB2P2BAA	VZAB2P2HAA
3 x 200 V	4,0 kW	17,5 A	5,5 kW	21,0 A	VZAB4P0BAA	VZAB4P0HAA
	0,12 kW	0,8 A	0,18 kW	0,8 A	VZA20P1BAA	VZA20P1HAA
	0,25 kW	1,6 A	0,37 kW	1,6 A	VZA20P2BAA	VZA20P2HAA
	0,55 kW	3,0 A	0,75 kW	3,5 A	VZA20P4BAA	VZA20P4HAA
	1,1 kW	5,0 A	1,1 kW	6,0 A	VZA20P7BAA	VZA20P7HAA
	1,5 kW	8,0 A	2,2 kW	9,6 A	VZA21P5BAA	VZA21P5HAA
	2,2 kW	11,0 A	3,0 kW	12,0 A	VZA22P2BAA	VZA22P2HAA
	4,0 kW	17,5 A	5,5 kW	21,0 A	VZA24P0BAA	VZA24P0HAA
	5,5 kW	25,0 A	7,5 kW	30,0 A	VZA25P5FAA	VZA25P5HAA
	7,5 kW	33,0 A	11,0 kW	40,0 A	VZA27P5FAA	VZA27P5HAA
3 x 400 V	11 kW	47,0 A	15,0 kW	56,0 A	VZA2011FAA	VZA2011HAA
	15 kW	60,0 A	18,5 kW	69,0 A	VZA2015FAA	VZA2015HAA
	0,2 kW	1,2 A	0,37 kW	1,2 A	VZA40P2BAA	VZA40P2HAA
	0,4 kW	1,8 A	0,75 kW	2,1 A	VZA40P4BAA	VZA40P4HAA
	0,75 kW	3,4 A	1,5 kW	4,1 A	VZA40P7BAA	VZA40P7HAA
	1,5 kW	4,8 A	2,2 kW	5,4 A	VZA41P5BAA	VZA41P5HAA
	2,2 kW	5,5 A	3,0 kW	6,9 A	VZA42P2BAA	VZA42P2HAA
	3,0 kW	7,2 A	3,7 kW	8,8 A	VZA43P0BAA	VZA43P0HAA
	4,0 kW	9,2 A	5,5 kW	11,1 A	VZA44P0BAA	VZA44P0HAA
	5,5 kW	14,8 A	7,5 kW	17,5 A	VZA45P5FAA	VZA45P5HAA
	7,5 kW	18,0 A	11,0 kW	23,0 A	VZA47P5FAA	VZA47P5HAA
11 kW	24,0 A	15,0 kW	31,0 A	VZA4011FAA	VZA4011HAA	
15 kW	31,0 A	18,5 kW	38,0 A	VZA4015FAA	VZA4015HAA	

① Netzfilter

Frequenzumrichter		Schaffner-Netzfilter			Rasmi-Netzfilter		
Spannung	Modell VZ	Referenz	Nennstrom (A)	Gewicht (kg)	Referenz	Nennstrom (A)	Gewicht (kg)
3-phasig, 200 V AC	20P1 / 20P2 / 20P4 / 20P7	A1000-FIV2010-SE	10	0,7	A1000-FIV2010-RE	10	0,8
	21P5 / 22P2	A1000-FIV2020-SE	20	0,9	A1000-FIV2020-RE	20	1,1
	24P0	A1000-FIV2030-SE	30	1,0	A1000-FIV2030-RE	30	1,3
	25P5 / 27P5	A1000-FIV2050-SE	In Entwicklung		A1000-FIV2060-RE	58	2,4
	2011 / 2015	A1000-FIV2100-SE	In Entwicklung		A1000-FIV2100-RE	96	4,2
Einphasig, 200 V AC	B0P1 / B0P2 / B0P4	A1000-FIV1010-SE	10	0,5	A1000-FIV1010-RE	10	0,6
	B0P7 / B1P5	A1000-FIV1020-SE	20	0,7	A1000-FIV1020-RE	20	1,0
	B2P2	A1000-FIV1030-SE	30	1,0	A1000-FIV1030-RE	30	1,1
	B4P0	A1000-FIV1040-SE	40	1,1	A1000-FIV1040-RE	40	-
3-phasig, 400 V AC	40P2 / 40P4	A1000-FIV3005-SE	5	0,5	A1000-FIV3005-RE	5	1,1
	40P7 / 41P5 / 42P2 / 43P0	A1000-FIV3010-SE	10	0,75	A1000-FIV3010-RE	10	1,1
	44P0	A1000-FIV3020-SE	15	1,0	A1000-FIV3020-RE	20	1,3
	45P5 / 47P5	A1000-FIV3030-SE	In Entwicklung		A1000-FIV3030-RE	29	2,1
	4011 / 4015	A1000-FIV3050-SE	In Entwicklung		A1000-FIV3050-RE	48	2,9

② Kommunikationskarten

Typ	Produktbezeichnung	Beschreibung	Funktion
Kommunikations- Optionsmodul	SI-N3/V	DeviceNet-Optionskarte	• Wird zum Betrieb oder Stoppen des Frequenzumrichters, zum Einstellen oder Auslesen von Parametern, Überwachung der Ausgangsfrequenz, des Ausgangsstroms oder ähnlicher Funktionen über DeviceNet-Kommunikation mit dem Host-Controller verwendet.
	SI-P3/V	PROFIBUS-DP-Optionskarte	• Wird zum Betrieb oder Stoppen des Frequenzumrichters, zum Einstellen oder Auslesen von Parametern, Überwachung der Ausgangsfrequenz, des Ausgangsstroms oder ähnlicher Funktionen über PROFIBUS-DP-Kommunikation mit dem Host-Controller verwendet.
	SI-S3/V	CANopen-Optionskarte	• Wird zum Betrieb oder Stoppen des Frequenzumrichters, zum Einstellen oder Auslesen von Parametern, Überwachung der Ausgangsfrequenz, des Ausgangsstroms oder ähnlicher Funktionen über CANopen-Kommunikation mit dem Host-Controller verwendet.
	A1000 - CRT1	CompoNet-Optionskarte	• In Entwicklung

③ Zubehör

Typen	Produktbezeichnung	Beschreibung	Funktionen
Digitale Bedienkonsole	JVOP-180	Dezentrale LCD-Bedienkonsole	Digitale Bedienkonsole mit LCD-Display und Unterstützung mehrerer Sprachen
	72606-WV001	Anschlusskabel für dezentrale Bedienkonsole (1 m)	Kabel zum Anschluss der dezentralen Bedienkonsole
	72606-WV003	Anschlusskabel für dezentrale Bedienkonsole (3 m)	
Zubehör	JVOP-181	USB-Wandler/USB-Kabel	USB-Wandler mit Kopier- und Speicherfunktion
	PS-UDC24	24 V DC-Optionskarte	24 V DC-Elektronikversorgung

④ Computersoftware

Typen	Produktbezeichnung	Beschreibung	Installation
Software	CX-Drive	Computersoftware	Softwarepaket zur Konfiguration und Überwachung
	CX-One	Computersoftware	Softwarepaket zur Konfiguration und Überwachung

⑤ Brems Einheit, Bremswiderstands-Einheit

Spannung	Frequenzumrichter				Bremswiderstands-Einheit			
	Max. zulässige Motor-ausgangs-leistung (kW)	Frequenzumrichtermodell VZ		Anschließbarer min. Widerstand (Ω)	Ausführung für Installation am Frequenzumrichter (3 % ED, max. 10 s)			
		Dreiphasig	Einphasig		ERF-150WJ_	Widerstand (Ω)	Verwendete Anzahl	Bremsmoment %
200 V (ein-/drei-phasig)	0,12	20P1	B0P1	300	401	400	1	220
	0,25	20P2	B0P2	300	401	400	1	220
	0,55	20P4	B0P4	200	201	200	1	220
	1,1	20P7	B0P7	120	201	200	1	125
	1,5	21P5	B1P5	60	101	100	1	125
	2,2	22P2	B2P2	60	700	70	1	120
	4,0	24P0	B4P0	32	620	62	1	100
	5,5	25P5	-	16	---			
	7,5	27P5	-	9,6				
	11	2011	-	9,6				
15	2015	-	9,6					
400 V (dreiphasig)	0,37	40P2	-	750	751	750	1	230
	0,55	40P4	-	750	751	750	1	230
	1,1	40P7	-	510	751	750	1	130
	1,5	41P5	-	240	401	400	1	125
	2,2	42P2	-	200	301	300	1	115
	3,0	43P0	-	100	401	400	2	105
	4,0	44P0	-					
	5,5	45P5	-	32	---			
	7,5	47P5	-	32				
	11	4011	-	20				
15	4015	-	20					

⑥ Montagezubehör

Typen	Produktbezeichnung	Beschreibung	Geeignet für Modelle
DIN-Schiene	EZZ08122A	Zur Montage des Frequenzumrichters auf DIN-Schiene erforderlich	VZ-20P1/20P2/20P4/20P7 VZ-B0P1/B0P2/B0P4
	EZZ08122B		VZ-21P5/22P2 VZ-B0P7/B1P5 VZ-40P2/40P4/40P7/41P5/42P2
	EZZ08122C		VZ-24P0 VZ-B2P2 VZ-44P0
	EZZ08122D		VZ-B4P0
Halterung für externen Kühlkörper	100-034-075	Zusätzliche Artikel zur Montage des Frequenzumrichters mit Kühlkörper außerhalb der Montagetafel.	VZ-20P1/20P2 VZ-B0P1/B0P2
	100-034-076		VZ-20P4 VZ-B0P4
	100-034-077		VZ-20P7
	100-034-078		VZ-40P2
	100-034-079		VZ-21P5/22P2 VZ-B1P5 VZ-41P5/42P2/43P0
	100-034-080		VZ-24P0 VZ-B2P2 VZ-44P0
	100-036-357		VZ-B4P0
	100-036-418		VZ-B0P7 VZ-40P2/40P4
	100-036-300		VZ-25P5/27P5 VZ-45P5/47P5
	100-036-301		VZ-2011 VZ-4011/4015
	100-036-302		VZ-2015

Cat. No. I68E-DE-01

OMRON EUROPE B.V. Wegalaan 67-69, NL-2132 JD, Hoofddorp, Niederlande. Tel: +31 (0) 23 568 13 00 Fax: +31 (0) 23 568 13 88 www.omron-industrial.com

DEUTSCHLAND

Omron Electronics GmbH

Elisabeth-Selbert-Strasse 17, D-40764 Langenfeld
Tel: +49 (0) 2173 680 00
Fax: +49 (0) 2173 680 04 00
www.omron.de

Berlin Tel: +49 (0) 30 435 57 70

Düsseldorf Tel: +49 (0) 2173 680 00

Hamburg Tel: +49 (0) 40 767 590

München Tel: +49 (0) 89 379 07 96

Stuttgart Tel: +49 (0) 7032 81 13 10

ÖSTERREICH

Omron Electronics Ges.m.b.H.

Europaring F15/502, A-2345 Brunn am Gebirge
Tel.: +43 (0) 2236 377 800
Fax: +43 (0) 2236 377 800 160
www.omron.at

SCHWEIZ

Omron Electronics AG

Sennweidstrasse 44, CH-6312 Steinhausen
Tel: +41 (0) 41 748 13 13
Fax: +41 (0) 41 748 13 45
www.omron.ch

Romanel Tel: +41 (0) 21 643 75 75

Belgien

Tel: +32 (0) 2 466 24 80
www.omron.be

Dänemark

Tel: +45 43 44 00 11
www.omron.dk

Finnland

Tel: +358 (0) 207 464 200
www.omron.fi

Frankreich

Tel: +33 (0) 1 56 63 70 00
www.omron.fr

Großbritannien

Tel: +44 (0) 870 752 08 61
www.omron.co.uk

Italien

Tel: +39 02 326 81
www.omron.it

Niederlande

Tel: +31 (0) 23 568 11 00
www.omron.nl

Norwegen

Tel: +47 (0) 22 65 75 00
www.omron.no

Polen

Tel: +48 (0) 22 645 78 60
www.omron.pl

Portugal

Tel: +351 21 942 94 00
www.omron.pt

Russland

Tel: +7 495 648 94 50
www.omron-industrial.ru

Schweden

Tel: +46 (0) 8 632 35 00
www.omron.se

Spanien

Tel: +34 913 777 900
www.omron.es

Tschechische Republik

Tel: +420 234 602 602
www.omron-industrial.cz

Türkei

Tel: +90 (0) 216 474 00 40
www.omron.com.tr

Ungarn

Tel: +36 1 399 30 50
www.omron.hu

Naher Osten & Afrika

Tel: +31 (0) 23 568 11 00
www.omron-industrial.com

Weitere Omron-Niederlassungen

www.omron-industrial.com

Autorisierter Vertriebspartner:

Steuerungssysteme

• Speicherprogrammierbare Steuerungen • Programmierbare Bedienterminals • Dezentrale E/A

Antriebstechnik und Motion-Controller

• Motion-Controller • Servosysteme • Frequenzumrichter

Steuerungskomponenten

• Temperaturregler • Spannungsversorgungen • Zeitrelais • Zähler

Kleinsteuergeräte

• Digitale Anzeigen für Schalttafelmontage • Elektromechanische Relais
• Überwachungsvorrichtungen • Halbleiterrelais • Positionsschalter
• Drucktaster • Niederspannungsschaltgeräte

Sensorik & Sicherheit

• Fotoelektrische Sensoren • Induktive Sensoren • Kapazitäts- & Drucksensoren
• Kabelsteckverbinder • Abstands- & Breitenmesssensoren
• Bildverarbeitung/Intelligente Sensoren • Sicherheitsnetzwerke
• Sicherheits-Sensoren • Sicherheitsmodule/Relaismodule
• Sicherheitstürschalter/Verriegelungsschalter mit Zuhaltung

Auch wenn wir stets um Perfektion bemüht sind, übernehmen Omron Europe BV und ihre angegliederten Tochtergesellschaften keinerlei Verantwortung für die Korrektheit oder Vollständigkeit der in diesem Dokument enthaltenen Informationen. Wir behalten uns das Recht vor, jederzeit ohne vorherige Ankündigung beliebige Änderungen vorzunehmen.