

OPTO

VERSION 9

SMD

VERSION 10

MENTOR[®]

INNOVATIONS FOR THE FUTURE

Tastkappe · Leuchtfeld
Push button cap · Signal indicator



Tastkappe

Push button cap

Die beleuchtbare Tastkappe von MENTOR ist für Folientastaturen auf einem starren Schaltungsträger (Kurzhubtastaturen) konzipiert. Auch Einzeltastanwendungen sind möglich.

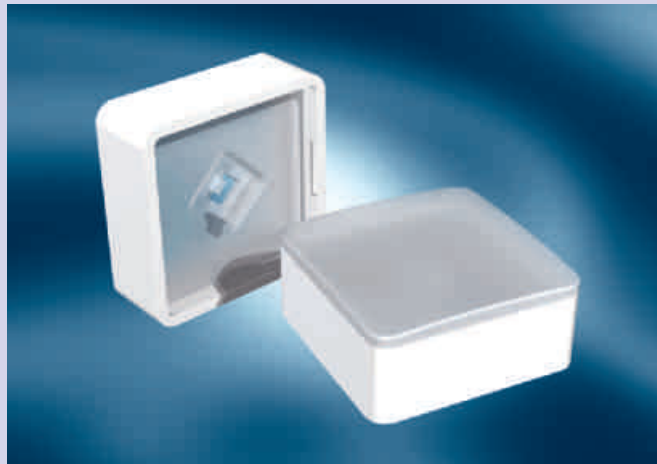
Durch den Einsatz der beleuchtbaren Tastkappe können die jeweiligen Schaltzustände nun auch visuell angezeigt werden.

Aufgrund des 2-Komponenten-Aufbaus mit diffuser Streuscheibe und Gehäuse ist eine homogene Flächenausleuchtung der Taste mit nur zwei LEDs möglich.

Die Tastkappe wird nachträglich auf den Taster aufgesteckt. Somit können die Farbe der LEDs und auch die Taktilität der Taster durch entsprechende Auswahl individuell bestimmt werden.

Die Tastkappe bleibt hierbei unverändert. (Die Taster und LEDs gehören nicht zum Lieferumfang.)

Durch die Bestückung mit verschiedenfarbigen LEDs oder RGB-LEDs können unterschiedliche Farben und damit auch Schaltzustände signalisiert werden, ganz nach den Anforderungen des Bedienumfeldes.



MENTOR's illuminable push button caps have been designed for membrane keyboards on a circuit base (short-stroke keypads). Single switch applications of keys are also possible.

By the use of the illuminable push button caps the respective switching states can now also be shown visually. Due to the 2-component construction with diffusing screen and casing a very homogeneous illumination of the area of the cap is possible with only two LEDs.

The push button cap is put onto the push button afterwards. The color of the LEDs and also the tactile characteristics of the push button can therefore be determined individually by corresponding choice.

Here, the push button cap remains unchanged. (The push buttons and LEDs are not part of the scope of supply.) By equipment with different-colored LEDs or RGB LEDs it is possible to signal different colors and switching status fully adapted to the requirements of the environment of the controls.

Allgemeine Technische Daten

Material: - Gehäuse: PBT UL94 weiß
- Streuscheibe: PC UL94 diffus

Betriebstemperatur: -40°C ... +85°C

Klima: GPF DIN 40040

Mindestbestimmungen für Sonderausführungen (andere Größen, andere Tasteraufnahmen) = 3.000 Stück / auf Anfrage.

General Technical Data

Material: - Housing: PBT UL94 white
- Diffuser disk: PC UL94 diffuse

Operating temperature: -40°C ... +85°C

Climate: GPF DIN 40040

Minimum quantity for special design (different dimensions, different push button adapter) = 3.000 pieces / on request.

Tastkappe

Push button cap

Allgemeine Hinweise und Technische Daten
siehe Seite 2

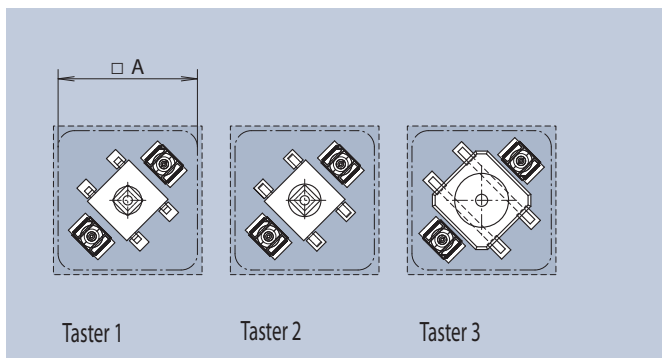
General Remarks and Technical Data
see page 2

Diese Tastkappen können mit verschiedenen Kurzhubrastern kombiniert werden (siehe Layoutvorschlag). Die Tastkappen werden als Standard in zwei verschiedenen Größen und Höhen angeboten. Sondergrößen sind auf Anfrage möglich.

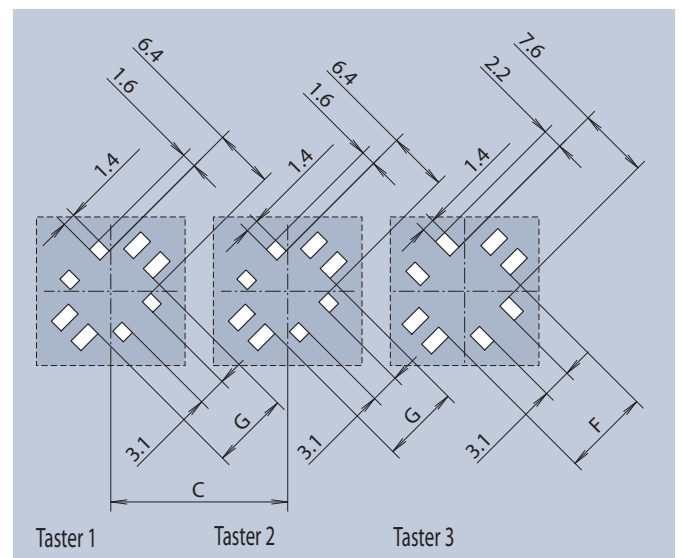
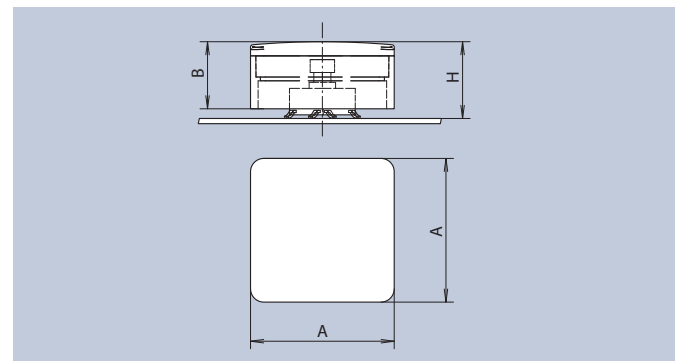
These push button caps can be combined with various push button switches (see layout suggestion). The push button caps are available standardly in two different sizes and heights . Special sizes are available on request.



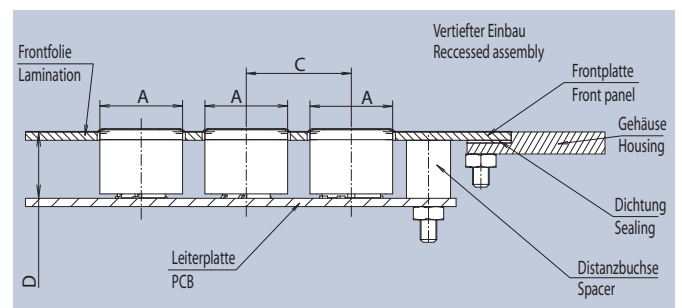
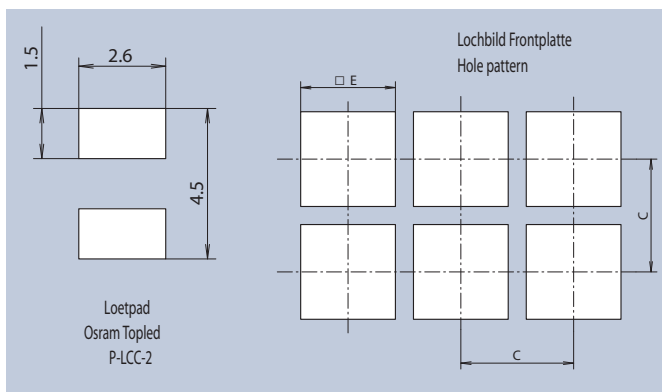
2271.1003



Taster/push button 1: MENTOR [1254.1007]
Taster/push button 2: OMRON B3FS-1052
Taster/push button 3: RAFI RACON 8



Layoutvorschlag · Layout Suggestion



Einbaubeispiel · Mounting Example

A x A	B	C	D	E	F	G	H	Taster push button	Art.-Nr.
19 x 19	8,9	22,86	9,2	21	-	9,4	9,7	1 + 2	2271.1003
19 x 19	8,9	22,86	9,2	21	11,4	-	9,7	3	2271.1004
19 x 19	11,7	22,86	12	21	-	9,4	12,5	1 + 2	2271.1006
19 x 19	11,7	22,86	12	21	11,4	-	12,5	3	2271.1007
15 x 15	8,9	19,05	9,2	16	-	8,4	9,7	1 + 2	2271.1009
15 x 15	8,9	19,05	9,2	16	9,4	-	9,7	3	2271.1010
15 x 15	11,7	19,05	12	16	-	8,4	12,5	1 + 2	2271.1011
15 x 15	11,7	19,05	12	16	9,4	-	12,5	3	2271.1012

Leuchtfeld In Kürze verfügbar

Die Leuchtfelder von MENTOR visualisieren Schaltzustände beispielsweise in Tastaturen und Bedienpanels und bieten sich speziell für den Aufbau von Eingabesystemen unter Bedienfolien an. Sie sind die ideale Ergänzung zu den beleuchtbaren Tastkappen, mit denen sie sich problemlos zu individuellen Bedienlösungen kombinieren lassen, z. B. als Signal- oder Warnlicht etc. Die Bestückung mit LEDs nimmt der Kunde selbst vor.



Signal indicator Coming soon

MENTOR's signal indicators visualize switching status for example in keypads and control elements and they are especially suitable for the design of input systems under control foil. They are the ideal supplement for the push button caps that can be lighted. They can be combined without any problem with the latter to form individual control solutions, such as signal or warning lights etc. The customers himself equips them with LEDs.

Allgemeine Technische Daten

Material: - Gehäuse: PBT UL94 weiß

- Streuscheibe: PC UL94 diffus

Betriebstemperatur: -40°C ... +85°C

Klima: GPF DIN 40040

Mindestbestimmungen für Sonderausführungen (andere Größen, andere Tasteraufnahmen) auf Anfrage.

General Technical Data

Material: - Housing: PBT UL94 white

- Diffuser disk: PC UL94 diffuse

Operating temperature: -40°C ... +85°C

Climate: GPF DIN 40040

Minimum quantity for special design (different dimensions, different push button adapter) on request.

Leuchtfeld

Signal indicator

Allgemeine Hinweise und Technische Daten
siehe Seite 2

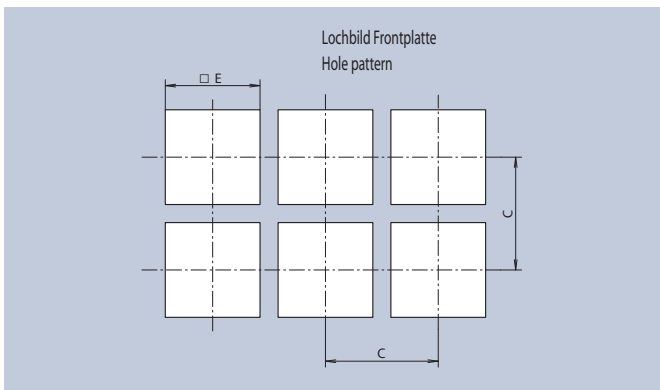
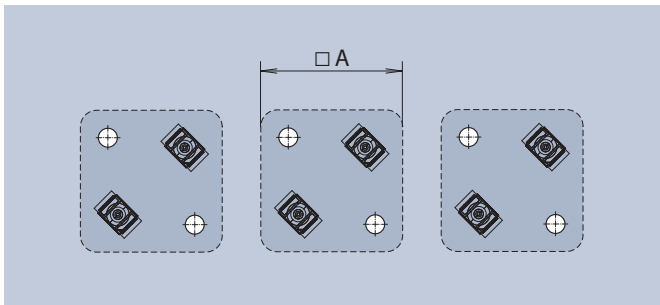
General Remarks and Technical Data
see page 2

Diese Leuchtfelder können mit verschiedenen LED-Bauformen kombiniert werden. Sie werden in zwei verschiedenen Größen und Höhen angeboten. Sondergrößen sind auf Anfrage möglich.

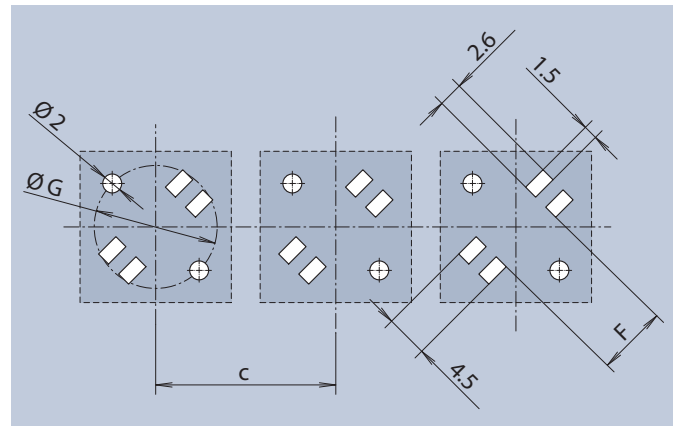
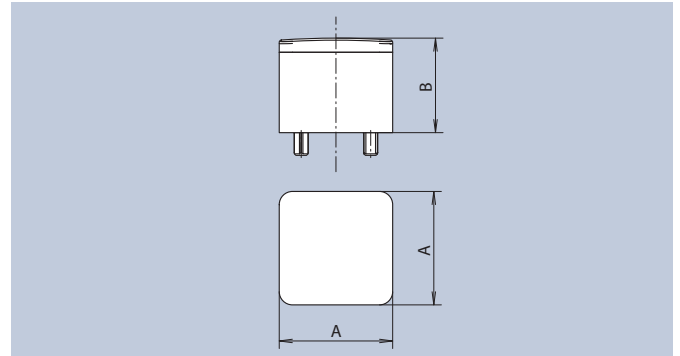
These signal indicators can be combined with various LED-types. They are available in two different sizes and heights standardly. Special sizes are available on request.



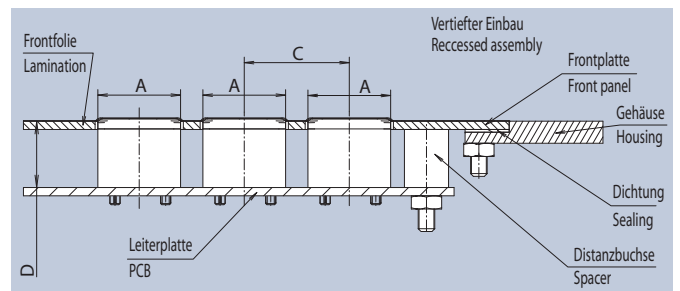
2271.1014



A x A	B	C	D	E	F	G	Art.-Nr.
19 x 19	9,7	22,86	9,2	21	11,4	18	2271.1005
19 x 19	12,5	22,86	12	21	11,4	18	2271.1008
15 x 15	9,7	19,05	9,2	16	9,4	13	2271.1013
15 x 15	12,5	19,05	12	16	9,4	13	2271.1014



Layoutvorschlag · Layout Suggestion



Einbaubeispiel · Mounting Example

Tastkappe Leuchtfeld

Die Tastkappen und Leuchtfelder werden standardmäßig mit neutral diffuser Streuscheibe angeboten. Die verschiedenen Schaltzustände können dann durch verschiedenfarbige LEDs signalisiert werden. Um mögliche Signalzustände aber auch im Off-Betrieb der überdeckten LED anzudeuten, sind die Tastkappen respektive die Leuchtfelder auch mit verschiedenfarbigen Streuscheiben erhältlich. So können ganz individuell mehrfarbige Bediensysteme umgesetzt werden, ohne dass die Folie passgenau in Farbe bedruckt werden muss. Selbstverständlich können Farbanpassungen auch kundenspezifisch vorgenommen werden.



Push button cap Signal indicator



The push button cap and the signal indicator are offered with a neutral diffusing screen standardly. Then the different switching status can be signaled by different-colored LEDs. To indicate different switching status in the off-line mode of the covered LED the push button cap respectively the signal indicator can also be provided with diffusing screens in different colors. In this way it is possible to realize multicolor control systems without the necessity of the foil being printed in true color. Naturally, adjustments of color can be carried out at the customer's wish.

Auslandsvertretungen

Foreign Agencies

Australien · Australia

ERNTEC Pty Ltd.
 15 Koornang Road
 Scoresby VIC 3179
 Tel.: +61 3 9756 4000
 Fax: +61 3 9753 4000
 Internet: www.erntec.net
 E-Mail: sales@erntec.net

Belgien · Belgium

Heynen N.V.
 Industriepark Houthalen
 Centrum - Zuid 3047
 B - 3530 Houthalen
 Tel.: +32 11 600909
 Fax: +32 11 525777
 Internet: www.heynen.com
 E-Mail: heynen@heynen.be

China · China

MENTOR Electronics & Technology (Shanghai) Ltd.
 139 Lane 3740 Hua Ning Road,
 Xing Zhuang Industry Zone, Min Hang District,
 CN - 201108 Shanghai
 Tel.: +86 21 64425170-0
 Fax: +86 21 64891132
 Internet: www.mentor-components.cn
 E-Mail: info@mentor-components.cn

Dänemark · Denmark

Skaarup Imcase A/S
 Literbuen 6
 DK - 2740 Skovlunde
 Tel.: +45 44 850485
 Fax: +45 44 949989
 Internet: www.skaarupimcase.dk
 E-Mail: info@skaarupimcase.dk

Finnland · Finland

Oy Nylund-Group AB
 Nylund Group
 Masalantie 375
 FIN - 02430 Masala
 Tel.: +358 9 22191400
 Fax: +358 9 22191444
 Internet: www.nylund.fi
 E-Mail: melart-components@nylund.fi

Frankreich · France

Orbitec Lampes et Composants Electroniques
 28 rue Fernand Pelloutier
 F - 92582 Clichy Cedex
 Tel.: +33 147 155454
 Fax: +33 142 701667
 Internet: www.orbitec.fr
 E-Mail: jfmotron@orbitec.fr

Großbritannien · United Kingdom

CTL Components plc
 Falcon House
 19 Deer Park Road
 UK - London SW 19 3UX
 Tel.: +44 208 5458700
 Fax: +44 208 5400034
 Internet: www.ctl-components.com
 E-Mail: info@ctl-components.com

Israel · Israel

Transelectric Ltd.
 3 Galgalei Haplada St.
 IL - 44422 Kfar-Saba
 Tel.: +972 73 2336600
 Fax: +972 73 2336601
 Internet: www.transelectric.co.il
 E-Mail: sales@transelectric.co.il

Italien · Italy

Fast Elettronica Italiana S.p.A.
 Via Rovetta 35
 I - 20127 Milano
 Tel.: +39 02 2610141
 Fax: +39 02 2822287
 Internet: www.fastelettronica.com
 E-Mail: sales@fastelettronica.com

Niederlande · The Netherlands

Heynen B.V.
 Postbus 10
 NL - 6590 AA Gennep
 Tel.: +31 485 550909
 Fax: +31 485 550900
 Internet: www.heynen.com
 E-Mail: heynen@heynen.com

Norwegen · Norway

Bredengen As
 Brobekkveien 104 G
 Postboks 63, Økern
 N - 0583 Oslo
 Tel.: +47 2100 9100
 Fax: +47 2100 9101
 Internet: www.bredengen.no
 E-Mail: bredengen@bredengen.no

Österreich · Austria

SEMIKRON AUSTRIA
 Hirschstettner Strasse 19-21
 Block I/EG-OG1
 A - 1220 Wien
 Tel.: +43 1 58636580
 Fax: +43 1 586365832
 Internet: www.semikron-austria.at
 E-Mail: vertrieb@semikron.at

Portugal · Portugal

Dachs S.A.
 Rua do Trabalhador, n.º 2 Loja 1
 P - 2615-213 Alverca
 Tel.: +351 21 9585325
 Fax: +351 21 9585331
 E-Mail: dachs.portugal@mail.telepac.pt

Russland · Russia

PROSOFT
 108, Profsoyuznaya Street
 RUS - 117 437 Moskau
 Tel.: +7 495 2340636
 Fax: +7 495 2340640
 Internet: www.prosoft.ru
 E-Mail: kochetkov@prosoft.ru

Schweden · Sweden

Stig Wahlström AB
 Marbackagatan 27
 S - 12343 Farsta
 Tel.: +46 8 6833300
 Fax: +46 8 6058174
 Internet: www.wahlstrom.se
 E-Mail: mailbox@wahlstrom.se

Schweiz · Switzerland

Novitronic AG
 Thurgauerstrasse 74
 CH - 8050 Zürich
 Tel.: +41 44 3069191
 Fax: +41 44 3069181
 Internet: www.novitronic.ch
 E-Mail: info@novitronic.ch

Slowakei · Slovakia

Macro Components, s.r.o.
 Vysokoskolákov 6
 SK - 01001 Žilina
 Tel.: +421 41 7634-181
 Fax: +421 41 7634-109
 Internet: www.macro.sk
 E-Mail: macro@macro.sk

Slowenien · Slovenia

Interkont
 Dunajska Cesta 63
 SLO - 1000 Ljubljana
 Tel.: +386 1 2361243
 Fax: +386 1 2361244
 Internet: www.interkont.si
 E-Mail: info@interkont.si

Spanien · Spain

DACHS ELECTRONICA SA
 Avda. Progres, 97
 E - 08340 Vilassar de Mar
 Tel.: +34 937 418-520
 Fax: +34 937 418-501
 Internet: www.dachs.es
 E-Mail: pcalvache@dachs.es

Tschechien · Czech Republic

Macro Weil spol. s.r.o.
 Lotyšska 10
 CZ - 160 00 Prag 6
 Tel.: +420 22 4317032
 Fax: +420 22 4310335
 Internet: www.macroweil.cz
 E-Mail: office@macroweil.cz

Ungarn · Hungary

Macro Budapest Kft.
 Tétényi ut. 8.
 H - 1115 Budapest
 Tel.: +36 1 203-0277
 Fax: +36 1 203-0341
 Internet: www.macrobp.hu
 E-Mail: office@macrobp.hu

U.S.A. · U.S.A.

Elma Electronic Inc.
 44350 Grimmer Blvd.
 Fremont, CA 94538 USA
 Tel.: +1 510 656-5829
 Fax: +1 510 656-8008
 Internet: www.elma.com
 E-Mail: sales@elma.com



MENTOR GmbH & Co. Präzisions-Bauteile KG

Otto-Hahn-Straße 1 · D-40699 Erkrath

Postfach 3255 · D-40682 Erkrath

Phone +49 (0)211-2 00 02-0

Fax +49 (0)211-2 00 02-41

E-Mail info@mentor-baelemente.de

info@mentor-components.com

Internet www.mentor-baelemente.de

www.mentor-components.com

**Standorte der Firmengruppe MENTOR
Locations of the MENTOR Group**

MENTOR Tunisie SCS · TN-Zeramdine

Albert Weidmann Licht-Elektronik GmbH · Pforzheim

MENTOR Electronics & Technology (Shanghai) Ltd. CN-Shanghai

MENTOR[®]

INNOVATIONS FOR THE FUTURE