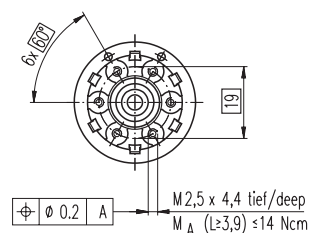
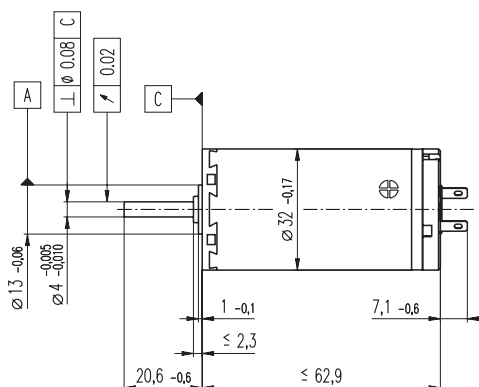
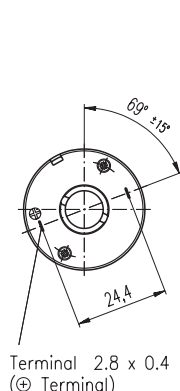


A-max 32 Ø32 mm, Commutation Graphite, 15 Watt



M 1:2

- Programme Stock
- Programme Standard
- Programme Spécial (sur demande!)

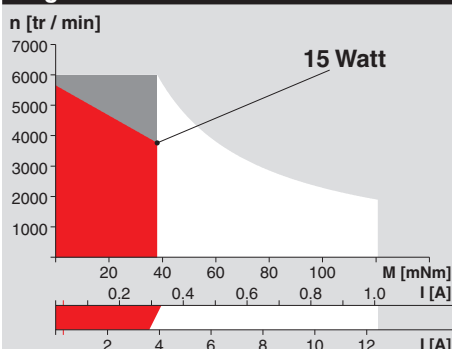
Numéros de commande

Caractéristiques moteur		236643	236644	236645	236646	236647	236648	236649	236650
		1 Puissance conseillée	W	15	15	15	15	15	15
2 Tension nominale	Volt	6.0	9.0	12.0	18.0	24.0	30.0	36.0	48.0
3 Vitesse à vide	tr / min	5710	4830	4590	5200	5860	5800	5760	3800
4 Couple de démarrage	mNm	100.0	88.2	96.8	119	129	129	126	82.1
5 Pente vitesse / couple	tr / min / mNm	59.5	57.0	49.1	45.0	46.6	45.9	46.6	47.9
6 Courant à vide	mA	295	163	115	87	74	59	49	24
7 Courant de démarrage	mA	10500	5160	4010	3690	3370	2680	2170	704
8 Résistance aux bornes	Ohm	0.573	1.75	2.99	4.88	7.13	11.2	16.6	68.2
9 Vitesse limite	tr / min	6000	6000	6000	6000	6000	6000	6000	6000
10 Courant permanent max.	mA	3610	2070	1580	1240	1020	817	671	331
11 Couple permanent max.	mNm	34.6	35.5	38.2	39.8	39.1	39.4	39.1	38.6
12 Puissance max. fournie à la tension nom.	mW	13900	10600	11200	15700	19200	19200	18600	7890
13 Rendement max.	%	67	67	68	71	72	73	72	67
14 Constante de couple	mNm / A	9.59	17.1	24.1	32.2	38.2	48.3	58.3	117
15 Constante de vitesse	tr / min / V	996	559	396	297	250	198	164	81.9
16 Constante de temps mécanique	ms	26	22	21	21	20	20	20	20
17 Inertie du rotor	gcm ²	42.4	37.4	41.4	43.8	41.9	42.1	41.3	40.0
18 Inductivité	mH	0.07	0.21	0.42	0.74	1.05	1.67	2.44	9.75
19 Résistance therm. carcasse / air ambiant	K / W	7.5	7.5	7.5	7.5	7.5	7.5	7.5	7.5
20 Résistance therm. rotor / carcasse	K / W	2.1	2.1	2.1	2.1	2.1	2.1	2.1	2.1
21 Constante de temps thermique du bobinage	s	17	15	17	18	17	17	17	16

Spécifications

- Jeu axial 0.12 - 0.22 mm
- Charge maximum des **roulements**
 - axiale (dynamique) 7.6 N
 - radiale (à 5 mm de la face) 32.0 N
 - Force de chassage (statique) 110 N
- Charge maximum des **paliers lisses**
 - axiale (dynamique) 5 N
 - radiale (à 5 mm de la face) 10.5 N
 - Force de chassage (statique) 110 N
- Jeu radial avec **roulements** 0.025 mm
- Jeu radial avec **paliers lisses** 0.012 mm
- Température ambiante -20 ... +85°C
- Température rotor max. +125°C
- Nombre de lames au collecteur 13
- Poids du moteur 211 g
- Aimant permanent à 2 pôles
- Les caractéristiques moteur du tableau sont des valeurs nominales.
Voir en page 43 les plages de tolérances.
Des informations détaillées se trouvent sur le maxon-selection-programm du CD-ROM ci-joint.

Plages d'utilisation

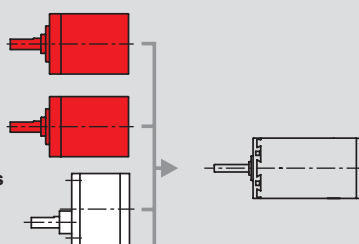


Légende

- Plage de puissance conseillée
- Plage de fonctionnement permanent
Compte tenu des résistances thermiques (lignes 19 et 20) et de la température ambiante à 25°C, la température max. du rotor sera atteinte = Limite thermique
- Fonctionnement intermittent
La surcharge doit être de courte durée.
- 236650 Moteur avec bobinage à haute résistance
- 236643 Moteur avec bobinage à basse résistance

Construction modulaire maxon

- Réducteur planétaire Ø32 mm
0.75 - 4.5 Nm
Voir page 213
- Réducteur planétaire Ø32 mm
1.0 - 6.0 Nm
Voir page 215
- Réducteur à pignons droits Ø38 mm
0.1 - 0.6 Nm
Voir page 217



- Electronique recommandée:
- LSC 30/2 page 251
 - ADS 50/5 253
 - ADS_E 50/5 254
 - Informations 17

Aperçu à la page 17 - 21