

LIEFERVORSCHRIFT SPECIFICATION



FRIWO Gerätebau GmbH
 Von-Liebig-Str. 11
 D-48346 Ostbevern
 Tel.: 02532/81-0
 Fax: 02532/81-112
<http://www.friwo.de>

Firma / Company : Distribution

Gerätetyp / Typ : FW7219/LION 3

Artikel-Nr. / Order-No. : 1826004

Zeichnungs-Nr. / Part-No. : 15.2273.500-00

Sachbearbeiter Verkauf / Contact Sales : Hr Menzel
 Telefon-Nr. / Phone Ext. : 02532/81- 311

Sachbearbeiter Mechanik / Contact Mech. Eng.: KSTMM
 Sachbearbeiter Elektrik / Contact Elec. Eng. : KSTBN
 Freigabe App. / Approved App. :
 Freigabe / Approved : KSTWE

Datum / Date: 12.04.2006

Wir bitten Sie ein Exemplar mit Freigabevermerk an uns zurückzusenden.

Wir möchten Sie höflich darauf hinweisen, daß Ihre Freigabe direkt mit unserer Fertigungsfreigabe in Zusammenhang steht. Sollten wir innerhalb von 14 Tagen nichts von Ihnen hören, setzen wir Ihre technische Freigabe voraus.

Will you please sign one copy of the specification as having your approval and return it to us for our records.

We would like to point out that your release is directly influencing our bulk production start-up date.

If we do not hear from you within 14 days from the date of the most recent revision, we will assume your acceptance.

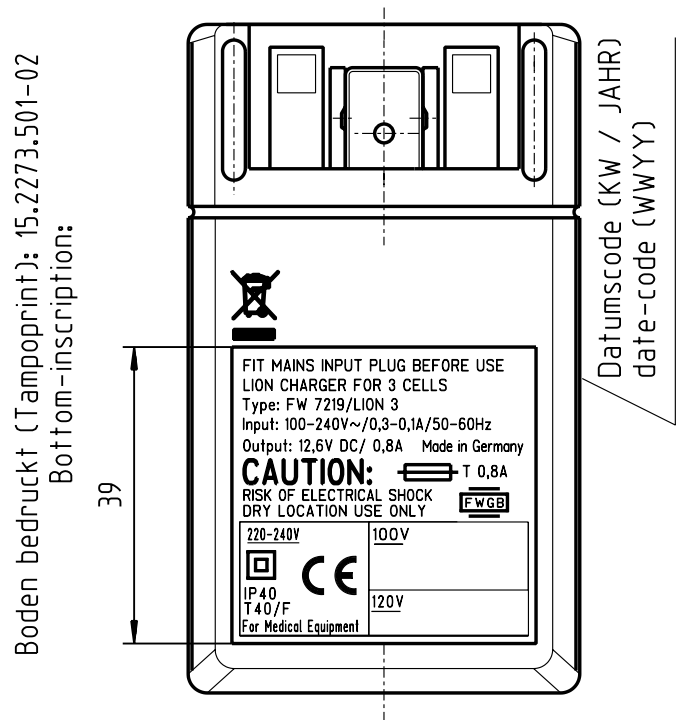
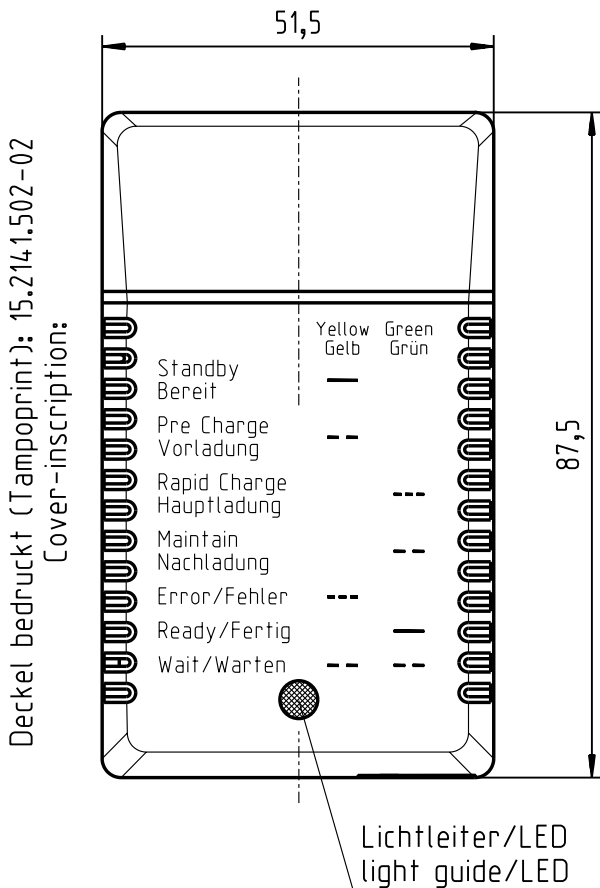
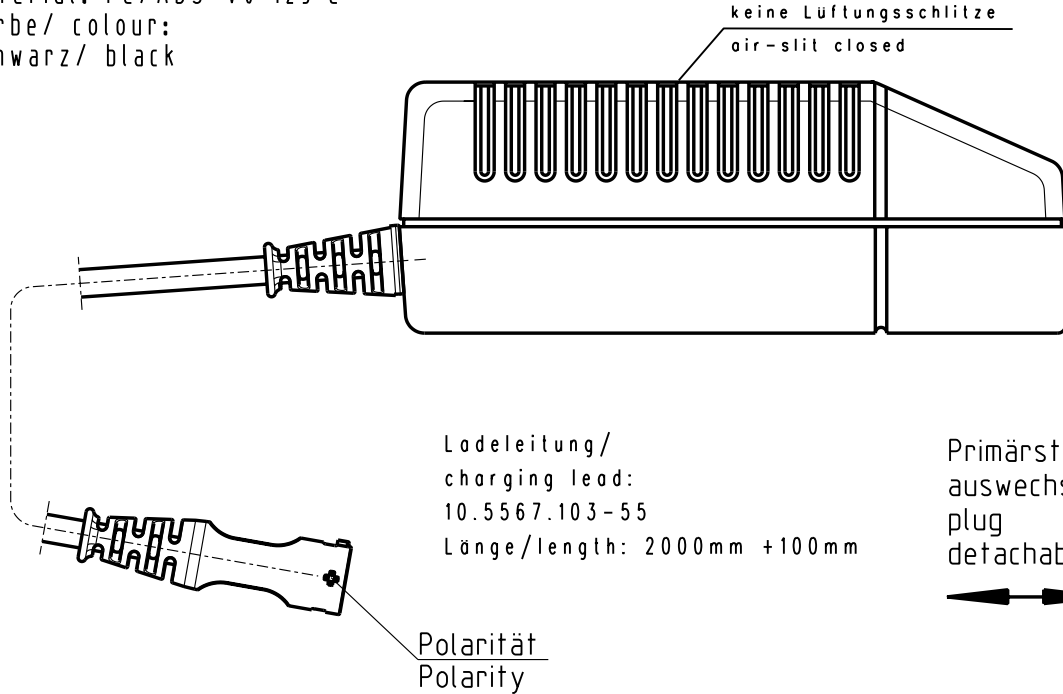
Index/ Rev.	Datum/ Date	Name	Freigabe/ Approved	Einzelheit/ Detail	Datum/ Date	Kundenfreigabe/ Customer

Firma / Company : Distribution
 Gerätetyp / Typ : FW7219/LION 3
 Art.-Nr. / Order-No. : 1826004
 Zeichnungs-Nr. / Part-No.: 15.2273.500-00

LIEFERVORSCHRIFT SPECIFICATION

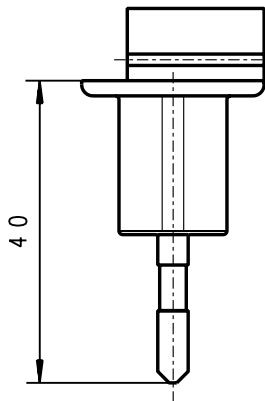
FRIWO®

Gehäuseausführung/
 housing construction: MPP10
 Material: PC/ABS-V0 125°C
 Farbe/ colour:
 schwarz/ black



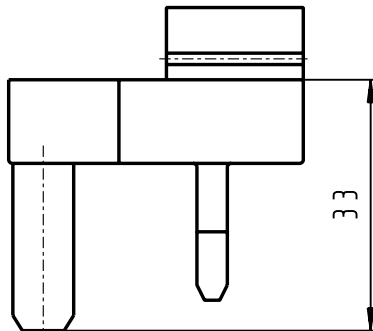
Lieferbare Stecker (Max. Strombelastbarkeit der Stecker 2,5A)
 Other available plugs (Max. current-carrying capacity of the plugs 2,5A)

Euro-Stecker 1717707
Euro-plug 1717707



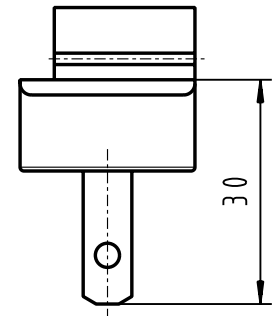
Stecker gekennzeichnet: "11.8593/EU"
 Plug marked: "11.8593/EU"

UK-Stecker 1717618
UK-plug 1717618



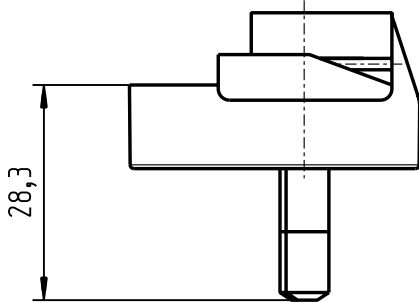
Stecker gekennzeichnet: "11.8593/UK"
 Plug marked: "11.8593/UK"

USA-Stecker 1717715
USA-plug 1717715



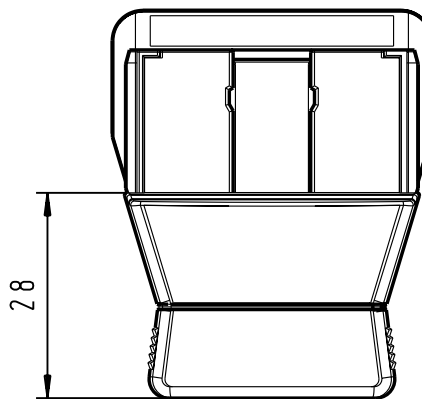
Stecker gekennzeichnet: "11.8593/US"
 Plug marked: "11.8593/US"

Australien-Stecker 1800496
Australian-plug 1800496



Stecker gekennzeichnet: "11.8593/AUS"
 Plug marked: "11.8593/AUS"

ROW-Stecker 1809281
ROW-plug 1809281



Ansicht/view A M1:2



Buchse nach/socket to:
 DIN EN 60 320 Teil/part 1
 Version: C8

Stecker gekennzeichnet: /
 plug marked:
 "11.8593/C8"



1. Beschreibung / Description

Das Gerät entspricht sowohl der Norm EN60335-1 (IEC60335-1) in seiner Sicherheitsausstattung, als auch dem speziellen Teil EN60335-2-29 (IEC60335-2-29) für Batterieladegeräte.
Für medizinische Applikationen entspricht der Ableitstrom den Anforderungen nach EN60601-1 Klasse BF ($I_L < 100\mu A$).

This charger fulfils both the requirements according EN60335-1 (IEC60335-1) and the subpart for battery chargers EN60335-2-29 (IEC60335-2-29).
For medical applications the leakage current fulfils the requirements according to class BF ($I_L < 100\mu A$) of EN60601-1 (IEC60601-1).

WARNUNG!

Alle Zellen oder Batteriepacks, die geladen werden sollen, müssen einen unabhängigen Sicherheitsstromkreis besitzen. Dieser dient der Vermeidung von Tiefentladung oder Überladung im Falle einer Fehlfunktion aufgrund eines Defektes des Ladegerätes oder falscher Zellenverwendung. Die Missachtung dieser Warnung kann zu ernsthaften Verletzungen, Feuer oder zur Explosion der Lion-Batterien führen.

Lesen Sie das Benutzerhandbuch des Ladegerätes und der Batterien bitte vor dem Gebrauch !!!

WARNING!

All Lion cells or Lion cell packs which should be charged have to bear an independent safety circuit in order to prevent deep discharge or overcharge in case of a malfunction by a defect charger or battery misuse. Disregarding of this warning may cause serious injuries or fire by exploding Lion batteries. Read instruction manual of the charger and batteries before use.

2.) Verpackung / packaging:

2.1 Aufschriften / inscriptions:

Deckelbeschriftung :	siehe Seite 2	cover inscription	:	see page 2
Bodenbeschriftung :	siehe Seite 2	bottom inscription	:	see page 2
Material :	siehe Seite 2	material	:	see page 2

2.2 Einzelverpackung/ individual packing:

Neutrale Faltschachtel 11. 7739. 056 - 10
neutral folding box 11. 7739. 056 - 10
mit Beschriftung an der Stirnseite*
with printing on front side*

* Spec. No.: 15.2273.
Part.-No.: 1826004
Output: 12,6V DC/0,8A
Input: 100-240V AC

2.3 Sammelverpackung / collective packing:

56er Umkarton 415x320x320 / carton 415x320x320
69 Geräte pro Umkarton/ 69 units per carton
0,2 ... 0,25 (kg) Gewicht pro Gerät / weight per unit

2.4 Lagerbedingungen / Storage conditions

Temperatur / temperature :	-40°C - +70°C
Luftfeuchtigkeit / Humidity :	95% bei/at 25°C (kein Kondenswasser) (no condensation)

3.) Allgemeine Prüfbedingungen / general test conditions:

3.1 In einem Bereich mit der Umgebungstemperatur von 0°C bis +40°C
bei 95% relativer Luftfeuchte, keine Betauung,
muß die einwandfreie Funktion des Gerätes gewährleistet sein.

Within an ambient temperature range from 0°C bis +40°C
at 95% relative air humidity, no condensation,
the unit must function without vault.

3.2 Vibration test / Vibrationstest (IEC68-2-6)

Beschleunigung / Acceleration	3G
Frequenzbereich / Frequency range	10 ... 200Hz - XYZ-Richtungen / XYZ direction
Dauer / Duration	12 minutes pro Richtung / per direction

3.3 Drop test/ Falltest

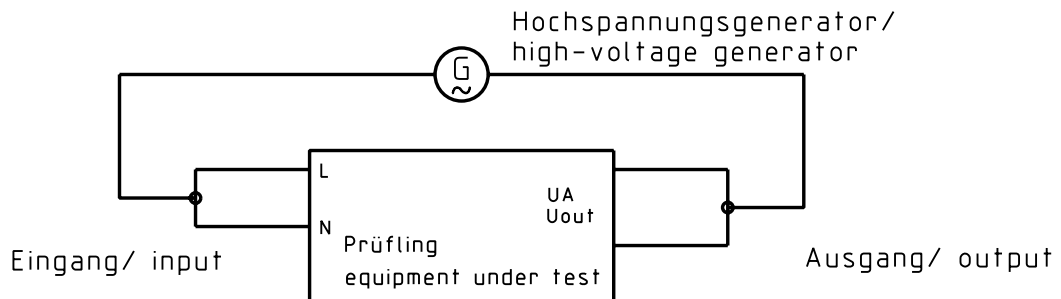
Höhe / Height	1m
Grundfläche / Ground plane	Beton / Concrete
Häufigkeit / Repetition	6 mal (jede Seite ein eigener Falltest) 6 times (each side a single fall)

4. Eingangsdaten / Input data

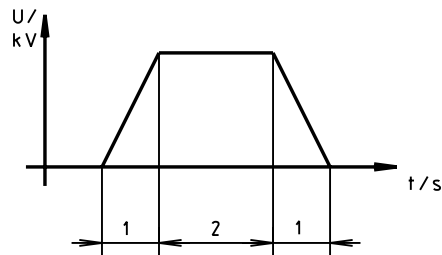
4.1 Nenneingangsspannung U_i /V Nominal input voltage U_i /V	100-240V AC $\pm 10\%$
4.2 Netzfrequenz f /Hz Nominal frequency f /Hz	50 - 60Hz $\pm 10\%$
4.3 maximale Stromaufnahme Current consumption max.	0,15 ... 0,30A (240V AC/100V AC)
4.4 Einschaltstrom I /A Inrush current I /A	< 16 A bei/at 250V AC
4.5 Eingangssicherung (bei Einbaugerät) Input fuse (built in type)	intern, nach IEC60127 internal, according to IEC60127
4.6 Isolationsfestigkeit insulation strength	4kV 60sec (Typprüfung) assay of type

Isolationsprüfung/ isolation test:

a.) zwischen Ein- und Ausgang/ between input and output 3kV 2sec



Spannungs-Zeit Diagramm/
voltage-time graph:



5. Ausgangsdaten / Output data

5.1. Batterien / Batteries

Chemie	Typ	Kapazitätsbereich	Anzahl der Zellen
Lithium Ion	gewerblich/industriell und medizinisch	ca. 0,8-5Ah (laut Batteriehandbuch)	3

Chemistry	Type	Appr. capacity range	No. of cells
Lithium Ion	commercial/industrial and medical	Approx. 0,8-5Ah (refer to battery manual)	3

5.2. Ausgangsspannung / Output voltage

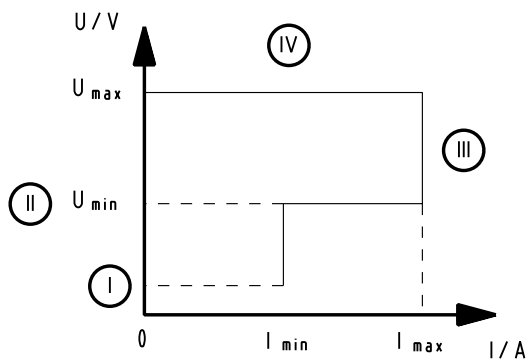
Nennspannung / Nominal voltage	3,6V/cell
Spannungsbereich / Voltage range	2,5-4,2V/cell
Ripplespannung / Ripple voltage	Leerlauf / Open loop: 50mVpp Hauptladung / Nominal load: 100mVpp

5.3. Ausgangsstrom / Output current

Hauptstrom / Nominal current	800mA
Ripplestrom / Ripple current	5% des Hauptladestroms / of main charging current
Stromabweichung / Current deviation	10%

5.4. Ausgangsdaten / Output data

Ausgangskennlinie / Output characteristics
 I 0 | U_a / CC 0 CC CV_{off}



	Spannungsbereich / Voltage range (V)	Eingangsspannung / Input voltage (V)	Ausgangsstrom / Output current (mA)
I	0V - 6,0V	100 - 240V ±10%	0mA
II	6,1V - 7,5V	100 - 240V ±10%	pulsierend / pulses
III	7,6V - 12,0V	100 - 240V ±10%	800mA ±10%
IV	12,1V - 12,6V	100 - 240V ±10%	abfallend auf 0mA / sloop down to 0mA
	> 12,6V	100 - 240V ±10%	0mA

6. Sicherheit / Safety

6.1 Schutzklasse / Protection class

Isolationsklasse	Klasse II nach IEC60335 und IEC60601-1
Isolation class	Class II according IEC60335 and IEC60601-1
Schutzart IP	IP40 nach IEC60529
Degree of protection IP	IP40 according IEC60529

6.2 Kurzschlussicherheit / Short circuit protection

Kurzschluss auf der Sekundärseite	Das Gerät ist kurzschlussfest.
Short circuit of secondary side	The unit will withstand a continued short circuit without any damage.

6.3 Verpolungsschutz / Reverse polarity protection

Sekundärseite / Secondary side	Elektronisch geschützt.
	Protected by electronic.
	Mechanische Sicherung (optional)
	Mechanical protection (optional)

6.4 Ableitstrom / Leakage current

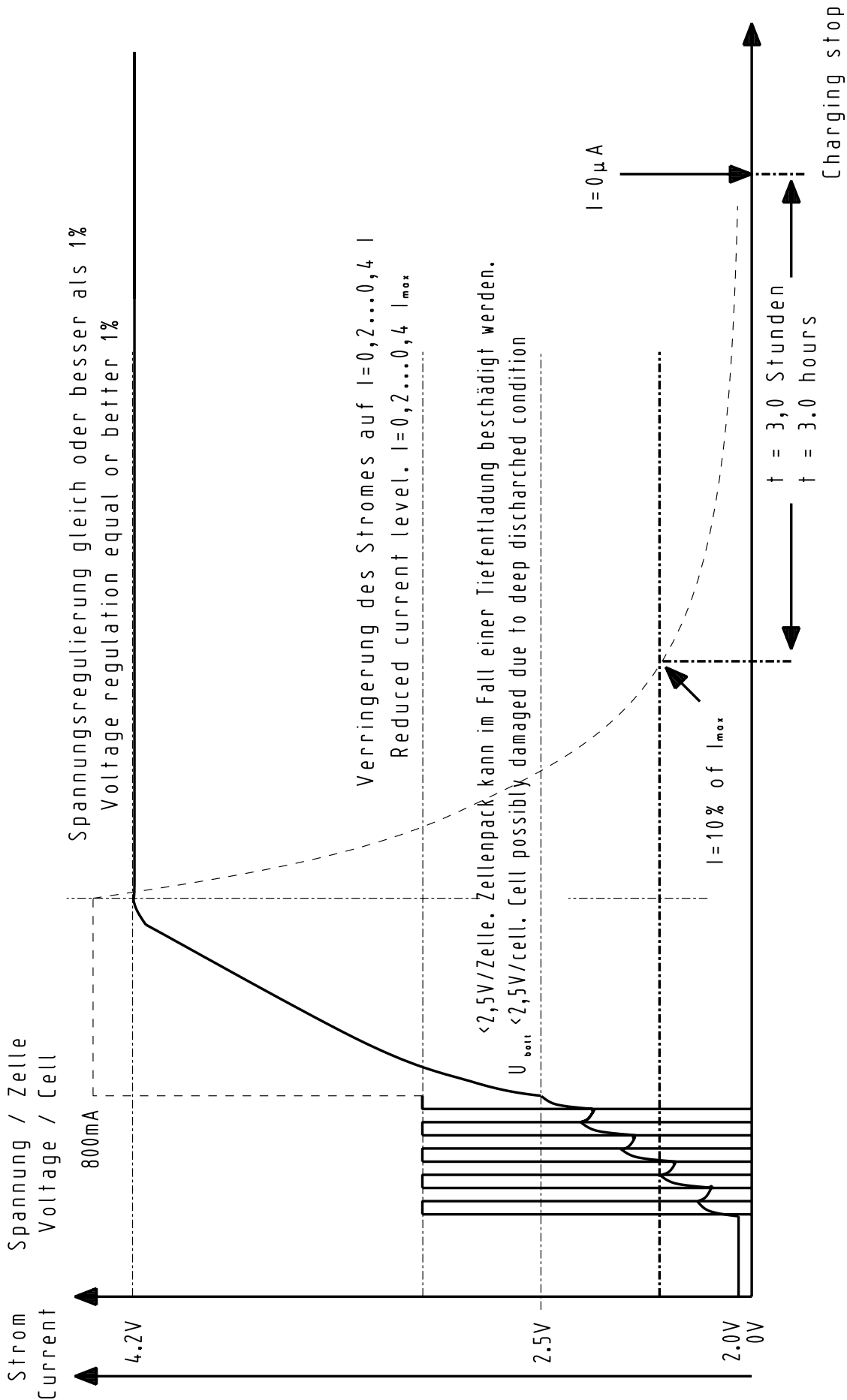
nach IEC60601-1 Klasse BF / according IEC60601-1 Class BF (<100 μ A)

6.5 Überspannungsschutz / Over voltage protection

Max. Ausgangsspannung (SELV)	IEC60335 {	< 50V (Ausgang ohne Ladung/output without load)
Max. output voltage (SELV)		< 42Vp (während des Betriebs/during operation)
	IEC60601	< 24Vp \equiv /~

LIEFERVORSCHRIFT SPECIFICATION

Diagramm 1: Ladediagramm im Lion Modus
 Diagram 1: Charging diagram Lion mode



Nicht Maßstabgerecht - nur eine Skizze
 no scale - only draft

7. Funktionsbeschreibung / Standard operation

7.1 Anfangsbedingungen / Start conditions

Neustart / Power on reset

Bei Unterbrechung der Netzspannung wird ein Neustart initialisiert.

An interruption of the mains power will initialise a POR Power on reset

Neustart durch Unterbrechung des Batteriekontaktes

Reset caused by interruption of the battery pack

Jede Unterbrechung des Batteriepacks initialisiert einen Neustart des Controllers.

Every interruption of the battery pack will initialise a reset of the controller.

7.2 Beendigung der Ladung / Charge termination

Erhaltungsladung
Trickle charge phase

Unterschreitet der Ladestrom 10% des Nennstroms, geht das Ladegerät in den Erhaltungsladungszustand über.

Charging current below 10% of the nominal charge current will terminate main charge and initiate trickle charge.

Sicherheits-Timer
Elapsed timer runtime

Während des Schnellladevorgangs läuft eine Zeitlimitierung von 10 Stunden

A back up timer will be running during rapid charging, it is about 10 hours

7.3 Erhaltungsladung / Trickle charge

3 stündige Konstantspannungs-Ladung nach Eintritt in die Erhaltungsladung. Der Ladestrom wird über die Impedanz der Zellen bestimmt. Danach automatischer Stopp der Ladung.

3 hours of constant voltage charging after charging current falls below approx. 10% of the nominal charging value. The charging current will be determined by the impedance of battery. Charging stop by expiring timer.

7.4 Fehlererkennung / Error detection

Unzulässiger Spannungsbereich
Voltage level not valid

$$\left\{ \begin{array}{l} U_{\text{batt}} \leq 2,0\text{V/cell} \\ U_{\text{batt}} \geq 4,2\text{V/cell} \end{array} \right.$$

7.5 LED-Anzeige / Light Indication

LED gelb ständig an LED yellow permanent on	Bereit Standby
LED gelb langsam blinkend bei 1Hz LED yellow slow flashing at 1Hz	Vorladung Pre Charge
LED grün schnell blinkend bei 4Hz LED green fast flashing at 4Hz	Hauptladung Rapid Charge
LED grün langsam blinkend bei 1Hz LED green slow flashing at 1Hz	Nachladung Maintain
LED gelb schnell blinkend bei 4Hz LED yellow fast flashing at 4Hz	Fehler Error
LED grün ständig an LED green permanent on	Fertig Ready
LED gelb und grün abwechselnd mit 1Hz LED yellow and green alternate at 1Hz	Warten Wait

8 EMV - Elektromagnetische Verträglichkeit
 EMC - Electromagnetic Compatibility

8.1 Leitungsgeführte, elektromagnetische Störungen
 Conducted electromagnetic emissions

alter Name	aktueller Name	Emission in industrieller Umgebung	
EN 50081-2	EN 61000-6-4		
Fachgrundnorm	Störaussendung		
alter Name	aktueller Name	Grenzwerte	Bemerkungen
IEC555-2 EN60555-2	IEC61000-3-2 EN6100-3-2	Klasse A	Grenzwerte für Oberschwingungsströme (Geräte-Eingangsstrom \leq 16A je Leiter)
IEC555-3 EN60555-3	IEC61000-3-3 EN61000-3-3		Grenzwerte der Spannungsschwankungen und Flicker in Niederspannungsnetzen für Geräte-Eingangsstrom \leq 16A je Leiter
CISPR11 EN55011/ EN55022	CISPR11 EN55011/ EN55022	150kHz ... 500kHz: 66-56 (56-46) dB μ V 500kHz ... 5MHz: 56 (46) dB μ V 5MHz ... 30MHz: 60 (50) dB μ V	Störaussendung indust., wissenschaft. und med. Geräte (ISM-Geräte). Elektromagnetische Störungen, charakteristische Grenzen und Meßmethoden. Gemessen mit Spitzen-/Mittelwert-Detektor.
FCC 47 CFR Teil 15 Klasse B	FCC 47 CFR Teil 15 Klasse B	150kHz ... 500kHz: 66-56 (56-46) dB μ V 500kHz ... 5MHz: 56 (46) dB μ V 5MHz ... 30MHz: 60 (50) dB μ V	USA Standardmessung mit Spitzen-/Mittelwert-Detektor.

Former Name	Current Name	Emission Industrial environment	
EN 50081-2	EN 61000-6-4		
basic emission standards			
Former Name	Current Name	Range: Limit	Remarks
IEC555-2 EN60555-2	IEC61000-3-2 EN6100-3-2	Class A	Limits for harmonic current emissions (equipment input current \leq 16A per phase)
IEC555-3 EN60555-3	IEC61000-3-3 EN61000-3-3		Limitations of voltage fluctuations and flicker in low-voltage supply systems for equipment with rated current \leq 16A
CISPR11 EN55011	CISPR11 EN55011	150kHz ... 500kHz: 66-56 (56-46) dB μ V 500kHz ... 5MHz: 56 (46) dB μ V 5MHz ... 30MHz: 60 (50) dB μ V	Industrial, scientific and medical (ISM) radio frequency equipment. Electromagnetic disturbance characteristics Limits and methods of measurement Measured with quasi peak- (average-) detector
FCC 47 CFR part 15 class B	FCC 47 CFR part 15 class B	150kHz ... 500kHz: 66-56 (56-46) dB μ V 500kHz ... 5MHz: 56 (46) dB μ V 5MHz ... 30MHz: 60 (50) dB μ V	USA standard Measured with quasi peak- (average-) detector

8.2 Elektromagnetische Strahlung

Alter Name	Aktueller Name	Emissionen in industrieller Umgebung	
EN 50081-2	EN 61000-6-4		
Emissionsstandard			
Alter Name	Aktueller Name	Bereich: Grenzwert	Bemerkungen
CISPR11 EN55011/ EN55022	CISPR11 EN55011/ EN55022	30MHz ... 230MHz: 30 dB μ V/m 230MHz ... 1000MHz: 37 (4,6) dB μ V/m	Industrielle, wissenschaftliche und medizinische (ISM) Hochfrequenz- Anlagen. Charakteristische elektromagnetische Störungen, gemessen mit Spitzenwert-Detektor. Abstand 10m
FCC 47 CFR Teil 15 Klasse B	FCC 47 CFR Teil 15 Klasse B	30MHz ... 88MHz: 40 (29,5) dB μ V/m 88MHz ... 216MHz: 43,5 (33) dB μ V/m 216MHz ... 960MHz: 46 (35,6) dB μ V/m 960MHz and above: 54 (43,5) dB μ V/m	Aufsichtsamt für Fernmeldewesen FCC Grenzwert für einen Abstand von 3m (10m conversion due to 47 CFR Section 15.31(f)(1))

8.3 Immunität gegen gestrahltes elektromagnetisches HF-Feld nach IEC1000-4-3

Maßgeblicher Standard	Grenzwert	Akzeptierter Pegel	Bemerkungen
IEC1000-4-3	80 ... 1000MHz : 6V/m	Normalbetrieb	

8.4 Immunität gegen leitungsgebundene Störgrößen, induziert durch hochfrequente Felder nach IEC 14000-4-6

Maßgeblicher Standard	Grenzwert	Akzeptierter Pegel	Bemerkungen
IEC1000-4-6	150kHz ... 80MHz : 3V bei 50Ohm	Normalbetrieb	Stromeingangsklemme

8.5 Immunität gegen elektrostatische Entladung (ESD) nach IEC1000-4-2

Maßgeblicher Standard	Grenzwert	Akzeptierter Pegel	Bemerkungen
IEC1000-4-2	4kV	Normalbetrieb	Kontaktentladung
	8kV	Normalbetrieb	Luftentladung

8.6 Immunität gegen schnelle elektrische Transienten (Burst) nach IEC1000-4-4

Maßgeblicher Standard	Grenzwert	Akzeptierter Pegel	Bemerkungen
IEC1000-4-4	± 1 kV/5ns/50ns	Normalbetrieb	andere Eingänge/Ausgänge
	± 2 kV/5ns/50ns	Normalbetrieb	V~ und V= Eingang /Ausgang

8.7 Stoßspannungsfestigkeit (Surge) nach IEC1000-4-5

Maßgeblicher Standard	Grenzwert	Akzeptierter Pegel	Bemerkungen
IEC1000-4-5	± 1 kV/1,2 μ s/50 μ s	Normalbetrieb	Phase - Erde / $\pm 90^\circ, 0^\circ$
	± 2 kV/1,2 μ s/50 μ s	Normalbetrieb	Phase - Null / $\pm 90^\circ, 0^\circ$

8.8 Immunität gegen Spannungsschwankungen, -einbrüche und Kurzzeitunterbrechungen nach IEC 1000-4-11

Maßgeblicher Standard	Grenzwert	Dauer (Perioden)	Akzeptierter Pegel	Bemerkungen
IEC1000-4-11	0%	0,5/1	Normalbetrieb	Wiederholfrequenz 5s/10s
	40%	5/10	Normalbetrieb	Wiederholfrequenz 5s/10s
	70%	25/50	Normalbetrieb	Wiederholfrequenz 5s/10s

Maßgeblicher Standard	Grenzwert	Dauer (Verringerung)	Halten	Dauer (Erhöhung)	Akzeptierter Bereich	Bemerkungen
IEC1000-4-11	0%	2s $\pm 20\%$	1s $\pm 20\%$	2s $\pm 20\%$	Normalbetrieb	Wiederholfrequenz 5s/10s
	40%	2s $\pm 20\%$	1s $\pm 20\%$	2s $\pm 20\%$	Normalbetrieb	Wiederholfrequenz 5s/10s

8.2 Radiated electromagnetic emissions

Former Name	Current Name	Emission Industrial environment	
EN 50081-2	EN 61000-6-4		
basic emission standards			
Former Name	Current Name	Range: Limits	Remarks
CISPR11 EN55011/ EN55022	CISPR11 EN55011/ EN55022	30MHz ... 230MHz: 30 dB μ V/m 230MHz ... 1000MHz: 37 (4,6) dB μ V/m	Industrial, scientific and medical (ISM) radio frequency equipment. Electromagnetic disturbance characteristics Measured with peak detector. Distance 10m
FCC 47 CFR part 15 class B	FCC 47 CFR part 15 class B	30MHz ... 88MHz: 40 (29,5) dB μ V/m 88MHz ... 216MHz: 43,5 (33) dB μ V/m 216MHz ... 960MHz: 46 (35,6) dB μ V/m 960MHz and above: 54 (43,5) dB μ V/m	Federal Communications Commission Limits on a distance of 3m (10m conversion due to 47 CFR Section 15.31(f)(1))

8.3 Radio frequency electromagnetic field immunity IEC1000-4-3

Applicable standard	Limits	Acceptance level	Remark
IEC1000-4-3	80 ... 1000MHz : 6V/m	Normal Operation	

8.4 RF common mode electromagnetic immunity IEC1000-4-6

Applicable standard	Limits	Acceptance level	Remark
IEC1000-4-6	150kHz ... 80MHz : 3V at 50Ohm	Normal Operation	Current clamp injection

8.5 Electrostatic discharge IEC1000-4-2

Applicable standard	Limits	Acceptance level	Remark
IEC1000-4-2	4kV	Normal Operation	Contact discharge
	8kV	Normal Operation	Air discharge

8.6 Electrical fast transients immunity (Burst) IEC1000-4-4

Applicable standard	Limits	Acceptance level	Remark
IEC1000-4-4	± 1 kV/5ns/50ns	Normal Operation	other inputs/outputs
	± 2 kV/5ns/50ns	Normal Operation	AC and DC inputs/outputs

8.7 Electrical surge immunity (Surge) IEC1000-4-5

Applicable standard	Limits	Acceptance level	Remark
IEC1000-4-5	± 1 kV/1,2 μ s/50 μ s	Normal Operation	line - ground / $\pm 90^\circ$, 0°
	± 2 kV/1,2 μ s/50 μ s	Normal Operation	line - line / $\pm 90^\circ$, 0°

8.8 Voltage dips and interruptions IEC1000-4-11

Applicable standard	Limits	Duration (periods)	Acceptance level	Remark
IEC1000-4-11	0%	0,5/1	Normal Operation	repetition rate 5s/10s
	40%	5/10	Normal Operation	repetition rate 5s/10s
	70%	25/50	Normal Operation	repetition rate 5s/10s

Applicable standard	Limits	Duration (reduction)	Hold	Duration (increase)	Acceptance level	Remark
IEC1000-4-11	0%	2s $\pm 20\%$	1s $\pm 20\%$	2s $\pm 20\%$	Normal Operation	repetition rate 5s/10s
	40%	2s $\pm 20\%$	1s $\pm 20\%$	2s $\pm 20\%$	Normal Operation	repetition rate 5s/10s