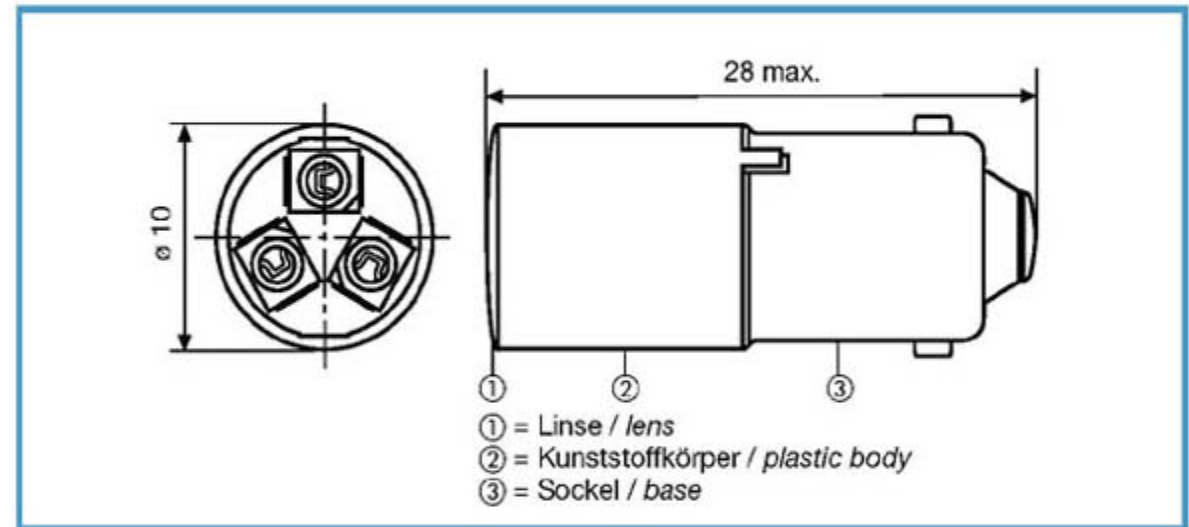


MiraLEDs

T10x28 Bajonettsockel 3 SMD-LEDs BA9s AC/DC, mit Brückengleichrichter T10x28 BA9s 3 SMD-LEDs, AC/DC, with bridge rectifier



Lampensockel nach DIN EN 60061-1: BA9s / Lamp base in accordance to DIN EN 60061-1: BA9s
Alle angegebenen Maße in mm / All dimensions are given in mm

Elektr. und optische Daten sind bei einer Umgebungstemperatur von $T_U = 25^\circ\text{C}$ gemessen
Electrical and optical data are measured at an ambient temperature of $T_A = 25^\circ\text{C}$

Lagertemperatur / storage temperature
Umgebungstemperatur / ambient temperature
Spannungstoleranz / voltage tolerance

$T_{STG} : -25^\circ\text{C} - +80^\circ\text{C}$
 $T_A : -25^\circ\text{C} - +60^\circ\text{C}$
 $U_{OP} : \pm 10\%$

Bestell-Nr. Part No.	Anzahl SMD-LEDs Number of SMD-LEDs	Farbe Colour	Spannung Voltage	Strom Current	Lichtstärke Lumi. Intensity	Farbkoordinaten Colour coordinates
			U_{OP} [VDC] AC/DC	$I_{OP\ typ.}$ [mA] AC/DC	** $I_V\ typ.$ [mcd]	
NLD2862035WM	3	weiß/white	24	20	3700	X = 0,31 Y = 0,32
NLD2862045WM	3	weiß/white	28	19	3500	X = 0,31 Y = 0,32
NLD2862035WWM	3	warmweiß/warmwhite	24	20	3700	X = 0,41 Y = 0,39
NLD2862045WWM	3	warmweiß/warmwhite	28	19	3500	X = 0,41 Y = 0,39

**Lichtstärkedaten der verwendeten Leuchtdioden bei / Luminous intensity data of the used LEDs at: $I_{OP\ typ. DC}$

Sowohl für AC- als auch für DC-Einsatz geeignet.
Keine Helligkeitsunterschiede. Bipolarität an DC-Betrieb.

Can be used without any problems on a DC voltage and AC voltage with the same light output. Bipolarity on DC voltage.