

Rundsteckverbinder mit Schraubverschluss nach DIN 45 321 · 130-9 IEC-22
 Locking plugs · Connecteurs circulaires verrouillables par vis

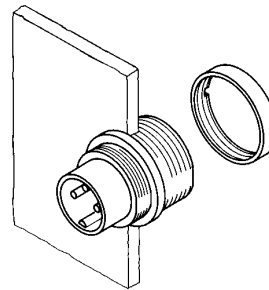
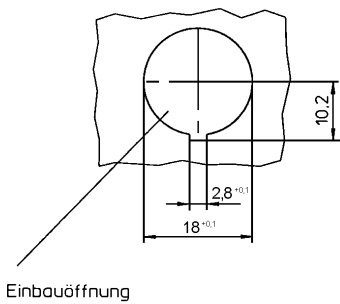
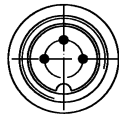
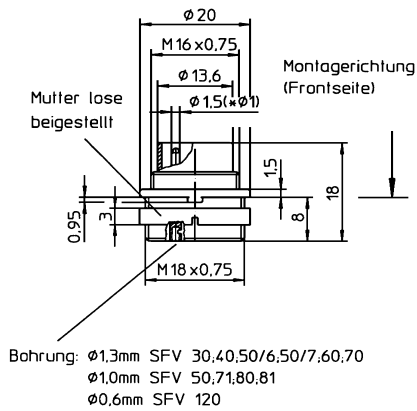


SFV...

Einbaustecker für Frontmontage,
 von hinten verschraubbar

Technische Daten:

1. Anwendungsklasse: GPE nach DIN 40 040
 (-40 °C/+85 °C/≤75% rF)
2. Werkstoffe:
 Kontaktträger: PA GV
 Kontakt: CuZn, 3 µm versilbert und flashvergoldet
 12polige Ausführung unternickelt und
 0,8 µm vergoldet
 Gehäuse: Zinkdruckguss
 unterkupfert und vernickelt
 Ringmutter: CuZn, vernickelt
3. Mechanische Daten:
 Anschlussart: Lötanschlüsse
4. Elektrische Daten:
 Siehe Angaben in der Tabelle



DIN 41524



SFV 30

DIN 41524



SFV 40

DIN 45322



SFV 50

DIN 45322



SFV 50/6

DIN 45322



SFV 60



SFV 70

DIN 45329



SFV 71



SFV 80

DIN 45326



SFV 81



SFV 120

Rundsteckverbinder mit Schraubverschluss nach DIN 45 321 · 130-9 IEC-22
Locking plugs · Connecteurs circulaires verrouillables par vis
SFV...

Chassis plug for assembly from the front,
back mounting nut

Technical data:

1. **Application class:** GPE acc. to DIN 40 040
(-40 °C/+85 °C/±75% rF)
2. **Materials:**
Moulded body: PA GV
Contact: CuZn, 3 microns silver-plated
and flash golded
12poles version pre-nickelated and
0.8 microns gold-plated

Chassis plug housing: Zinc die cast metal,
copper-plated and nickelated
CuZn, nickelated

Ring nut:
3. **Mechanical data:**
Mode of connections: Solder types
4. **Electrical data:**
Please see particulars in the table

SFV...

Embase châssis mâle pour assemblage de front,
fermeture à vis par derrière

Caractéristiques techniques:

1. **Classe d'utilisation:** GPE suivant DIN 40 040
(-40 °C/+85 °C/±75% rF)
2. **Matériaux:**
Corps isolant: PA GV
Contact: CuZn, 3 µm argenté et doré flash
12pôles version sous-nickelé et
doré à 0,8 µm
Zinc moulé sous pression,
pré-cuivré et nickelé
CuZn, nickelé

Boîtier:
Écrou à bague:
3. **Caractéristiques mécaniques:**
Mode d'assemblage: Branchements par soudure
4. **Caractéristiques électriques:**
Voir détails dans le tableau

Bestellbezeichnung Part-No. Désignation	Polzahl Poles Pôles	Strombelast- barkeit Nominal power Courant nominal	Anschluss- querschnitt max. wire section Section de raccordement	Betriebs- spannung Nominal voltage Tension nominale	Prüf- spannung Test voltage Tension de claquage	Isolations- widerstand Insulation resistance Résistance d'isolation	Kontakt- kapazität Contact capacity Capacité de contact	VE
SFV 30	3	5 A	0,75 mm ²	250 V ~	2 kV eff.	10 ¹³ Ω	≈ 2pF	50
SFV 40	4	5 A	0,75 mm ²	250 V ~	2 kV eff.	10 ¹³ Ω	≈ 2pF	50
SFV 50	5	5 A	0,34 mm ²	60 V ~	1 kV eff.	10 ¹² Ω	≈ 3pF	50
SFV 50/6	5	5 A	0,75 mm ²	250 V ~	2 kV eff.	10 ¹³ Ω	≈ 2pF	50
SFV 60	6	5 A	0,75 mm ²	250 V ~	2 kV eff.	10 ¹³ Ω	≈ 2pF	50
SFV 70	7	5 A	0,75 mm ²	250 V ~	2 kV eff.	10 ¹³ Ω	≈ 2pF	50
SFV 71	7	5 A	0,34 mm ²	60 V ~	1 kV eff.	10 ¹² Ω	≈ 3pF	50
SFV 80	8	5 A	0,34 mm ²	60 V ~	1 kV eff.	10 ¹² Ω	≈ 3pF	50
SFV 81	8	5 A	0,34 mm ²	60 V ~	1 kV eff.	10 ¹² Ω	≈ 3pF	50
SFV 120	12	3 A	0,25 mm ²	60 V ~	1 kV eff.	10 ¹² Ω	≈ 3pF	50

Die angegebenen Verpackungseinheiten (VE) gelten als Mindestabnahmemenge bei Lieferung ab Werk.
 The package units (VE) being stated are automatically the lowest possible quantities being available ex works.
 Les livraisons d'usines ne peuvent être inférieures aux unités d'emballage indiquées (VE).