

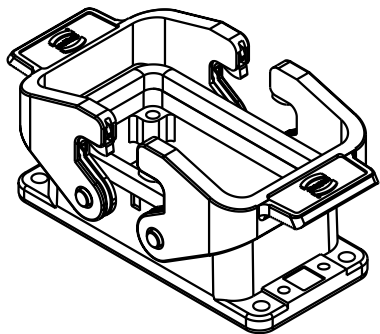
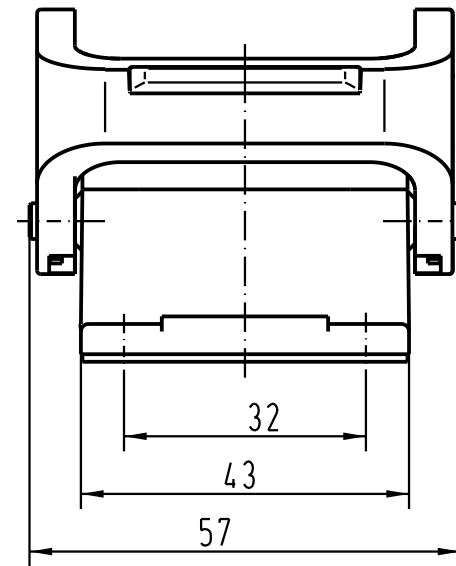
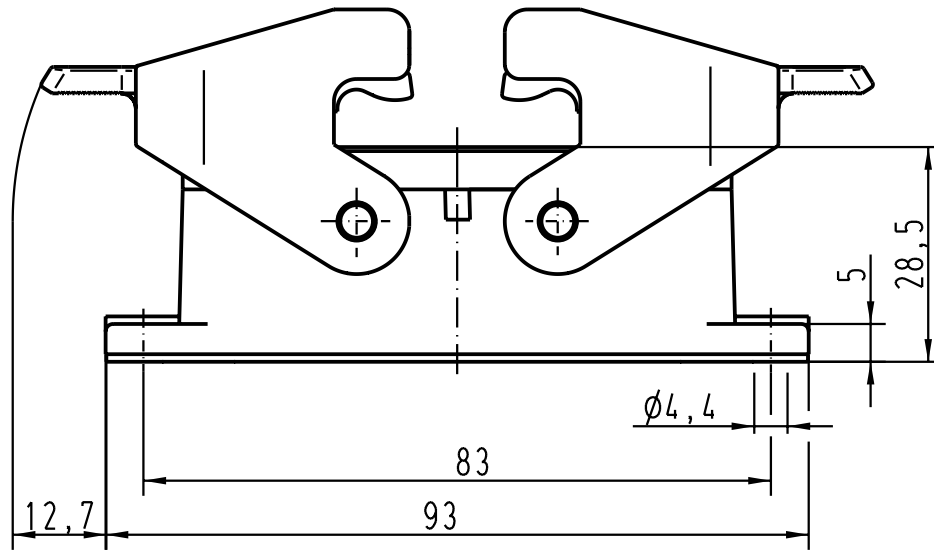
5 4 3 2 1

D

C

B

A



All Dimensions in mm Original Size DIN A 4		Techn. Character.			Nicht tolerierte Masse/ Free size tolerances	
			Dat.	Name	Massstab/ Scale 1:1	Han 10B-agg-QB Anbaugeschäule/ <i> housings bulkhead mounting</i>
		Detail.	10.05.99	Gö		
		Insp.		Sdt		
		Stand.				
28170	31.05.00	Gö	HARTING Electric GmbH & Co. KG			TB 09 30 010 0301 Sub. TB 09 30 0.. 0301 v. 28.01.93
25896			D-32339 Espelkamp			
Mod.	Dat.	Name				Blatt/ page