

5

4

3

2

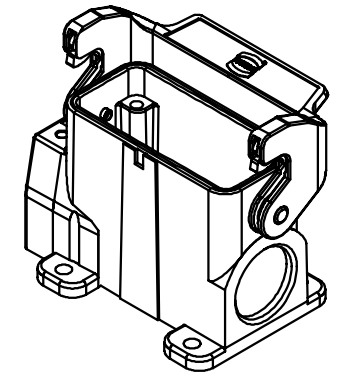
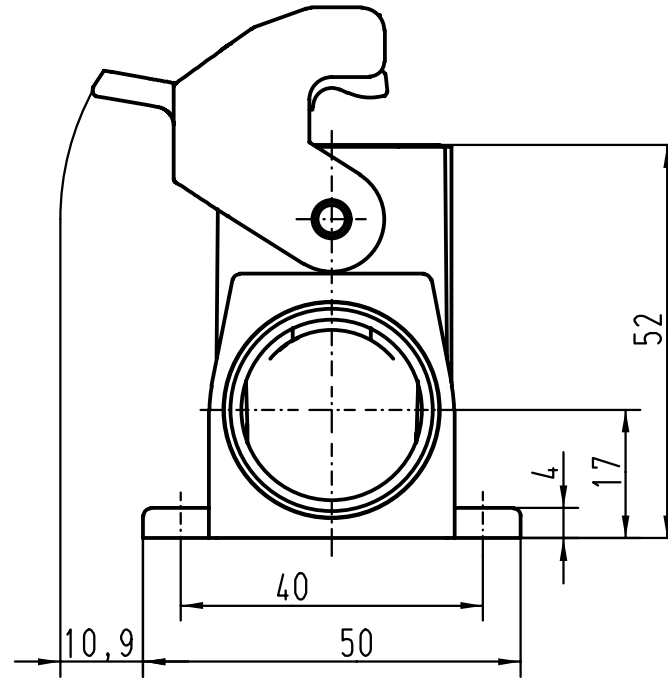
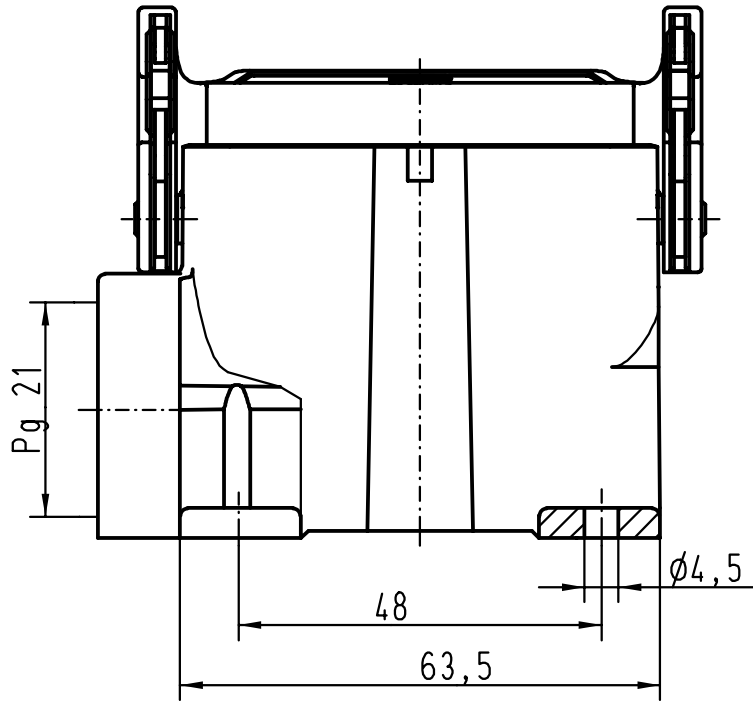
1



D

C

B

A



	 All Dimensions in mm Original Size DIN A 4		Techn. Character.			Nicht tolerierte Masse! Free size tolerances	
				Detail.	Dat. 23.02.93	Name MEIER	Han 10A-asg1-LB-21 Sockelgehäuse mit 1 Kabelausgang housings surface mounting 1 side-entry
				Insp.		HERB	
				Stand.		NÖTZEL	
				HARTING KGaA			TB 09 20 010 0252 Sub.
24768	02.10.98	PL	D-32339 ESPELKAMP		Blatt/ page		
	Mod.	Dat.	Name				