

5

4

3

2

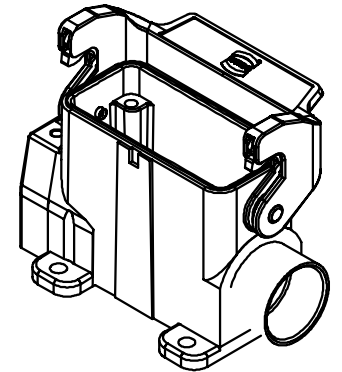
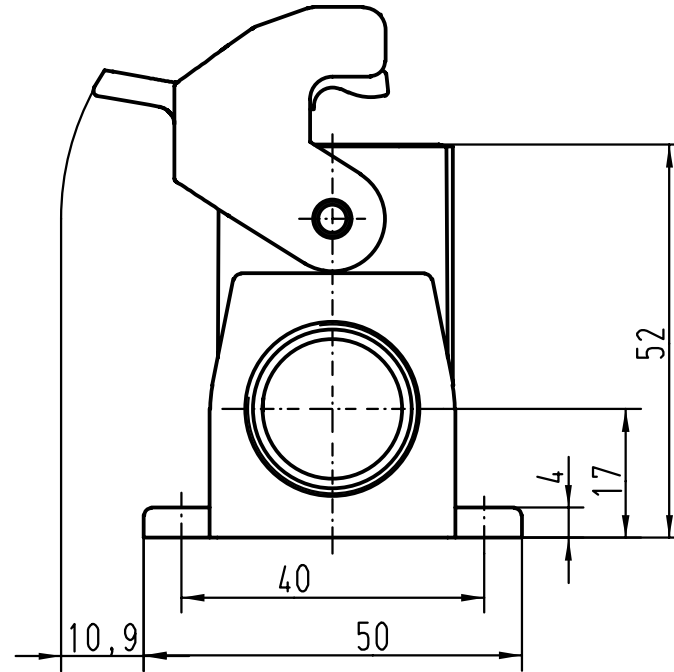
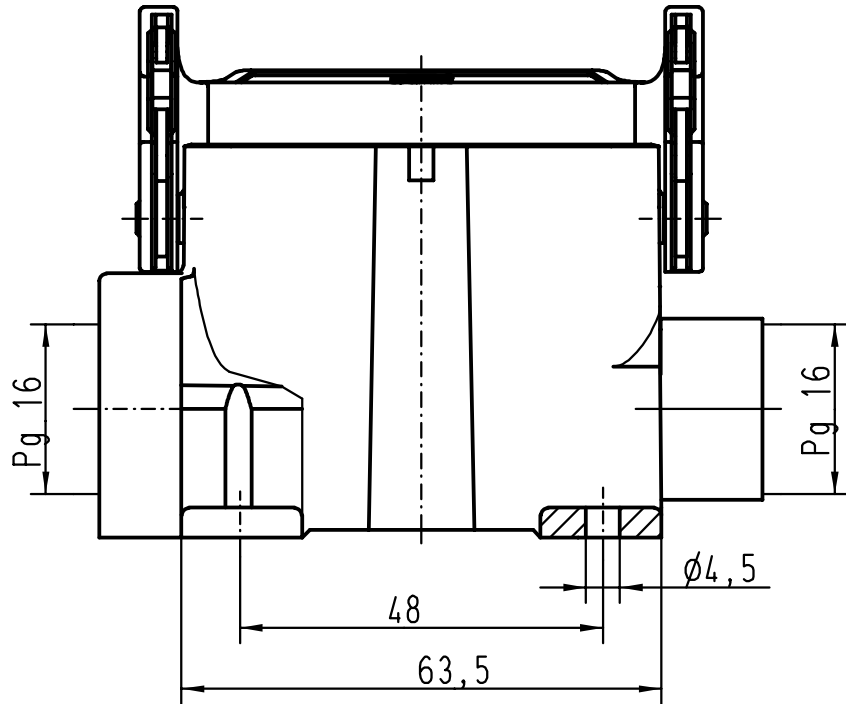
1

D

C

B

A



	All Dimensions in mm Original Size DIN A 4			Techn. Character.			Nicht tolerierte Masse/ Free size tolerances			
				Detail.	Dat.	Name	Massstab/ Scale 1:1	Han 10A-asg2-LB-16 Sockelgehäuse mit 2 Kabelausgängen/ housings surface mounting 2 side-entry		
			Insp.		HERB					
			Stand.		NÖTZEL					
24768	02.10.98	PL	HARTING KGaA D-32339 ESPELKAMP				TB 09 20 010 0291			Blatt/ page
Mod.	Dat.	Name					Sub.			