

5

4

3

2

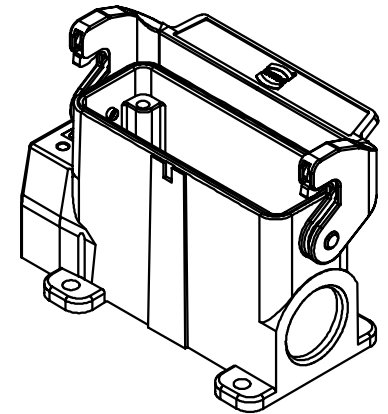
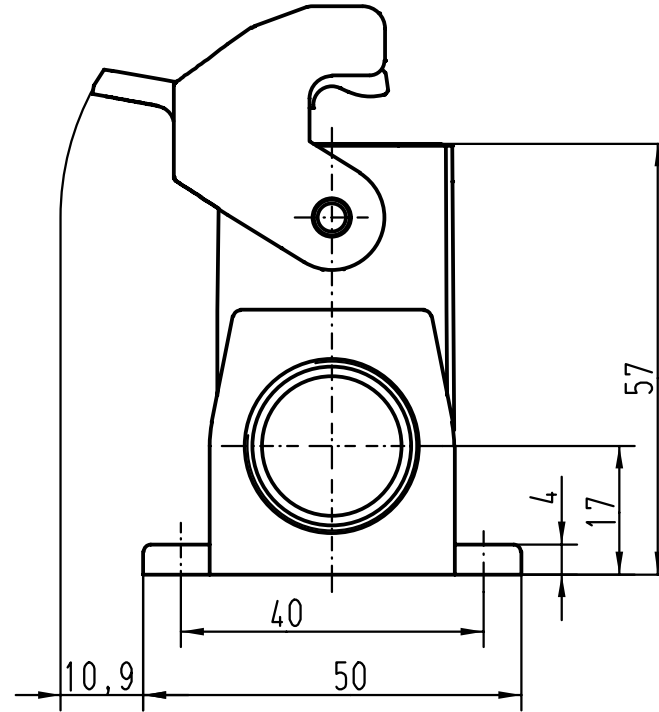
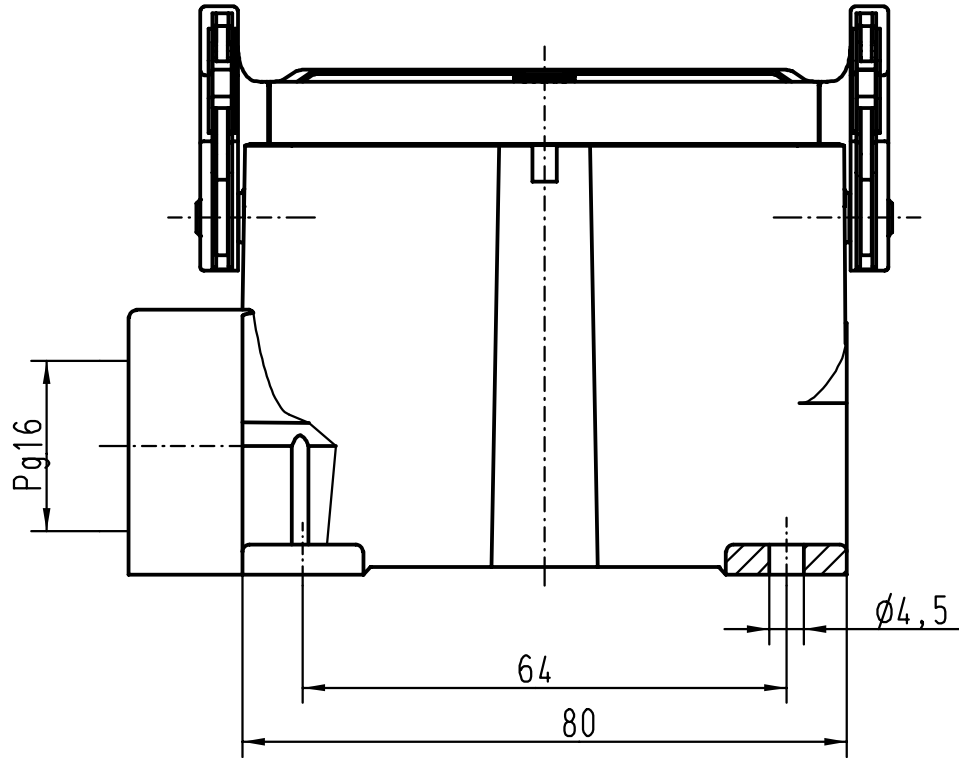
1

D

C

B

A



	All Dimensions in mm Original Size DIN A 4			Techn. Character.			Nicht tolerierte Masse! Free size tolerances			
				Detail.	23.02.93	MEIER	Massstab/Scale 1:1	Han 16A-asg1-LB-16 Sockelgehäuse mit 1 Kabelausgang/ housings surface mounting 1 side-entry		
				Insp.		HERB				
				Stand.		NÖTZEL				
	24782	30.09.98	PL	HARTING KGaA D-32339 ESPELKAMP				TB 09 20 016 0251		
Mod.	Dat.	Name	Sub.			Blatt/ page				