

5

4

3

2

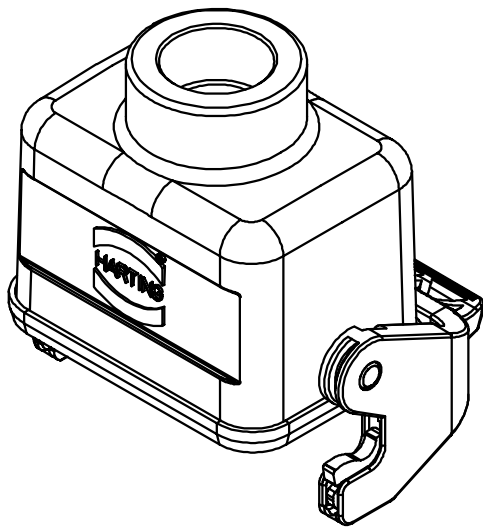
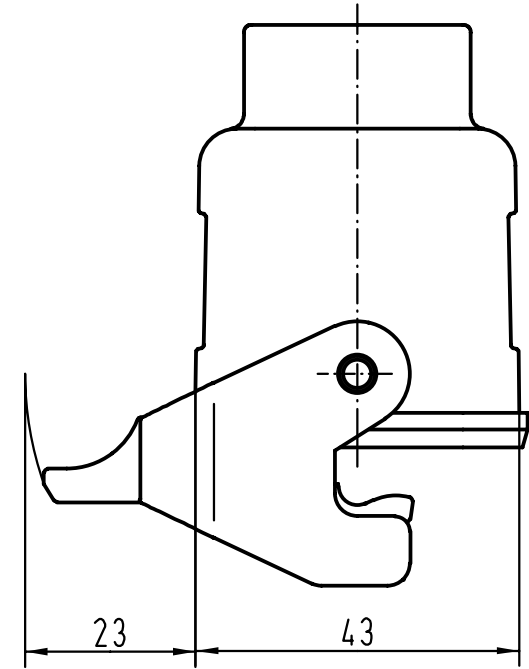
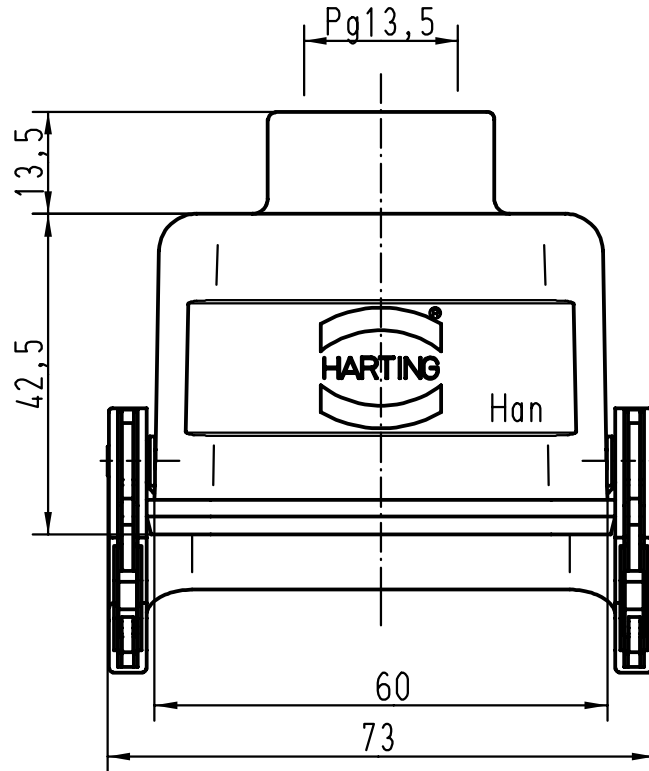
1



D

C

B

A



 All Dimensions in mm Original Size DIN A 4			Techn. Character.			Nicht tolerierte Masse! Free size tolerances	
			Detail.	17.04.00	Gü	Massstab/Scale 1:1	Han 6B-kg-LB-13,5 Kupplungsgehäuse/ hoods cable to cable
			Insp.		FER		
			Stand.				
27786			HARTING KGaA D-32339 ESPELKAMP				TB 09 30 006 1750
Mod.	Dat.	Name					Sub. TB 09 30 006 1750 v. 20.01.93