

Rubrik 2 Sperrventile, Schmutzfänger

Seite 2.1 Absperrventile, Feinregulierventile

Seite 2.2 Eckabsperrventile, Muffenschieber

Seite 2.3 Ablaßventile, Schnellschlußventile

Seite 2.4 bis 2.5 Schmutzfänger

Seite 2.5 Abzweigventile, Verteiler mit Kugelhähne

Seite 2.6 bis 2.21 Kugelhähne

Seite 2.6 Micro-Kugelhähne (Werkstoff Messing)

Seite 2.7 Mini-Kugelhähne (Werkstoff Messing)

Seite 2.8 Klein-Kugelhähne (Werkstoff Messing)

Seite 2.9 Kugelhähne mit Sanftschlußgriff (Werkstoff Messing)

Seite 2.9 bis 2.12 Muffenkugelhähne (Werkstoff Messing)

Seite 2.13 Muffenkugelhähne DVGW-geprüft

Seite 2.14 Kugelhähne (Innen-Außengewinde bzw. Außen-Außengewinde - Werkstoff Messing)

Seite 2.15 Muffenkugelhähne mit ISO-Aufbauflansch (Werkstoff Messing)

Seite 2.16 Muffen-Kugelhähne (Werkstoff Stahl- und Grauguß)

Seite 2.16 Flansch-Kugelhähne

Seite 2.17 Muffenkugelhähne (Werkstoff Edelstahl)

Seite 2.17 Muffenkugelhähne mit Entlüftung (Werkstoff Messing)

Seite 2.18 bis 2.20 Dreiwege-Kugelhähne (Werkstoff Messing)

Seite 2.21 Dreiwege-Kugelhähne (Werkstoff Edelstahl)

Rubrik 2 Sperrventile

Seite 2.22 bis 2.42 Kugelhähne mit pneumatischem Dehantrieb sowie Zubehör

Seite 2.22	Muffenkugelhähne (Werkstoff Messing) mit doppeltw. pneum. Antrieb, Baureihe MADER
Seite 2.23 bis 2.24	Einfachwirkende pneumatische Antriebe
Seite 2.25	Muffenkugelhähne (Werkstoff Messing) inkl. einfachw. pneumat. Antrieb
Seite 2.26	Muffenkugelhähne (Werkstoff Edelstahl) inkl. einfachw. pneumat. Antrieb
Seite 2.27 bis 2.28	Dreiwege-Muffenkugelhähne (Werkstoff Messing) inkl. einfachw. pneumat. Antrieb
Seite 2.29 bis 2.30	Dreiwege-Muffenkugelhähne (Werkstoff Edelstahl) inkl. einfachw. pneumat. Antrieb
Seite 2.31 bis 2.32	Doppeltwirkende pneumatische Antriebe
Seite 2.33	Muffenkugelhähne (Werkstoff Messing) inkl. doppeltw. pneumat. Antrieb
Seite 2.34	Muffenkugelhähne (Werkstoff Edelstahl) inkl. doppeltw. pneumat. Antrieb
Seite 2.35 bis 2.36	3-Wege-Muffenkugelhähne (Werkstoff Messing) inkl. doppeltw. pneumat. Antrieb
Seite 2.37 bis 2.38	3-Wege-Muffenkugelhähne (Werkstoff Edelstahl) inkl. doppeltw. pneumat. Antrieb
Seite 2.39	5/2-Wege-Magnetventil (Namur-Ausführung)
Seite 2.40 bis 2.42	Endschalterboxen und Zubehör für pneumatische Antriebe

Seite 2.43 bis 2.44 Elektroschwenkantriebe

Seite 2.45 bis 2.53 Elektroschwenkantriebe inkl. Kugelhähne

Seite 2.45 bis 2.47	Muffenkugelhähne (Werkstoff Messing) mit Elektroschwenkantrieb
Seite 2.48 bis 2.49	Muffenkugelhähne (Werkstoff Edelstahl) mit Elektroschwenkantrieb
Seite 2.50 bis 2.51	3-Wege-Kugelhähne (Werkstoff Messing) mit Elektroschwenkantrieb
Seite 2.52 bis 2.53	3-Wege-Kugelhähne (Werkstoff Edelstahl) mit Elektroschwenkantrieb

Rubrik 2 Sperrventile

Seite 2.54 bis 2.58 Zwischenflansch-Absperrklappen mit/ohne Antrieb

Seite 2.54 Zwischenflansch-Absperrklappen mit Rasterhandhebel

Seite 2.55 Zwischenflansch-Absperrklappen mit einfachwirkendem pneum. Antrieb

Seite 2.56 Zwischenflansch-Absperrklappen mit doppeltwirkendem pneum. Antrieb

Seite 2.57 bis 2.58 Zwischenflansch-Absperrklappen mit Elektroschwenkantriebe

Seite 2.59 Vorschweiß-Flansche

Seite 2.59 Gewinde-Flansche

Seite 2.59 Flanschdichtungen

Seite 2.60 bis 2.63 2/2-Wege-Absperrventile mit Steckanschluss/Gewindeanschluss

Seite 2.64 bis 2.67 2/2-Wege-Eckabsperrentile mit Steckanschluss/Gewindeanschluß

Seite 2.68 bis 2.74 3/2-Wege-Eckabsperrentile mit Steckanschluß/Gewindeanschluß

Absperrventile / Feinregulierventile

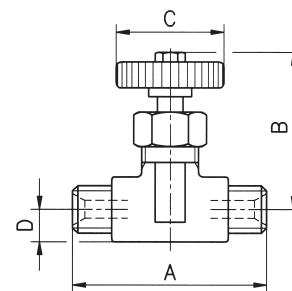


Absperrventil aus Messing, Außengewinde mit 60° Innenkonus, steigende Spindel mit Nirokugel, MS-Handrad, Temperatur max. 80° C

Anschluß	A	B*	C	D	DN	PN	Art.-Nr.	PG	Preis: Euro
----------	---	----	---	---	----	----	----------	----	-------------

G 1/8 a	38	36	22	9	3,5	25	L001.0001	220	9,50
G 1/4 a	38	36	22	9	3,5	25	L001.0002	220	9,70

* Baumaße bei geöffneter Spindel

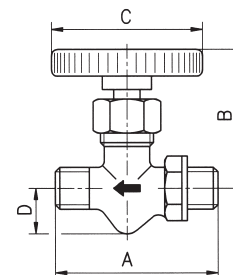


Absperrventil aus Messing, Rohrgewinde DIN 259 mit 60° Innenkonus, Kunststoffhandrad, steigende Spindel mit Nirokugel, Temperatur max. 60° C

Anschluß	A	B*	C	D	DN	PN	Art.-Nr.	PG	Preis: Euro
----------	---	----	---	---	----	----	----------	----	-------------

G 1/4 a	51,5	54	50	13	4	25	L001.0004	220	10,95
G 3/8 a	51	54	50	13	6	25	L001.0005	220	10,95

* Baumaße bei geöffneter Spindel

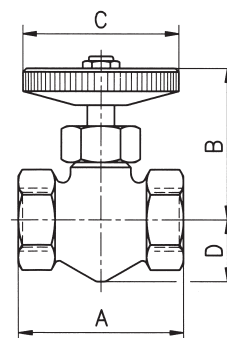


Absperrventil aus Messing, Spindel mit Nirokugel, Kunststoffhandrad, Temperatur max. 60° C

Anschluß	A	B*	C	D	DN	PN	Art.-Nr.	PG	Preis: Euro
----------	---	----	---	---	----	----	----------	----	-------------

G 3/8 i	44	49	50	20	6	40	L001.0014	220	19,40
G 1/2 i	54	52	50	22	8	40	L001.0015	220	23,50

* Baumaße bei geöffneter Spindel

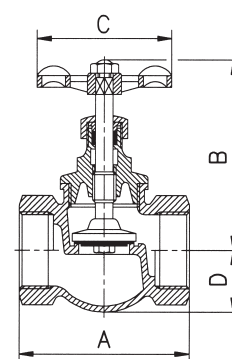


Absperrventil aus Rotguß, mit Stopfbuchse, Gußhandrad, steigende Spindel, PTFE-dichtung, Temperatur -10° C bis +100° C

Anschluß	A	B*	C	D	PN	Art.-Nr.	PG	Preis: Euro
----------	---	----	---	---	----	----------	----	-------------

G 3/8 i	45	81	50	13	16	L001.0019	201	9,30
G 1/2 i	50	86	50	16	16	L001.0020	201	9,85
G 3/4 i	60	99	50	18	16	L001.0021	201	12,95
G 1 i	70	111	50	23	16	L001.0022	201	16,60
G 1 1/4 i	84	128	65	24	16	L001.0023	201	25,45
G 1 1/2 i	90	151	80	31	16	L001.0024	201	34,30
G 2 i	106	161	80	40	16	L001.0025	201	48,00
G 2 1/2 i	151	210	130	53	16	L001.0026	201	102,95
G 3 i	148	270	130	49	16	L001.0027	201	151,50

* Baumaße bei geöffneter Spindel

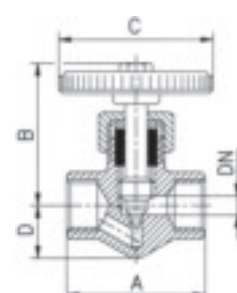


Feinregulierventil aus Messing, Nadelsitz, steigende Spindel, Kunststoffhandrad, Temperatur -20° C bis +60° C

Anschluß	A	B*	C	D	DN	PN	Art.-Nr.	PG	Preis: Euro
----------	---	----	---	---	----	----	----------	----	-------------

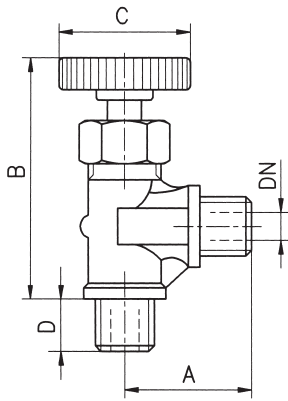
G 1/4 i	51	52	50	14	2,5	16	L002.0020	220	9,80
G 3/8 i	44	51	50	19	3	16	L002.0021	220	19,40
G 1/2 i	54	57	50	19	3	16	L002.0022	220	24,60

* Baumaße bei geöffneter Spindel



**Eckabsperrventile
Muffenschieber**

Eckabsperrventil aus Messing, steigende Spindel mit Nirokugel, Stopfbuchse, MS-Handrad, Temperatur -20°C bis $+60^{\circ}\text{C}$ Rohrgewinde DIN 259 mit Innenkonus 60°

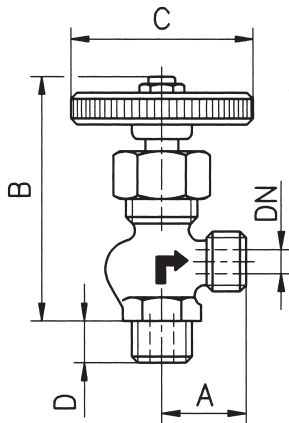


Anschluß	A	B*	C	D	DN	PN	Art.-Nr.	PG	Preis: Euro
G 1/8 a	20	46	22	7	4	25	L003.0001	220	9,75
G 1/4 a	19	44	22	10	4	25	L003.0002	220	10,00

* Baumaße bei geöffneter Spindel



Eckabsperrventil aus Messing, steigende Spindel mit Nirokugel, Stopfbuchse, Kunststoffhandrad, Temperatur -20°C bis $+70^{\circ}\text{C}$ Rohrgewinde DIN 259 mit Innenkonus 60°

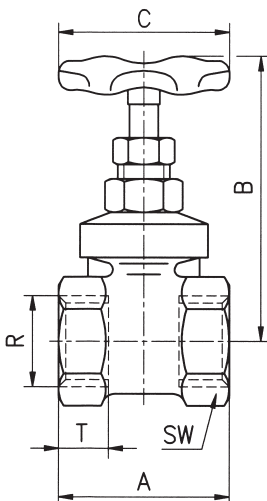


Anschluß	A	B*	C	D	DN	PN	Art.-Nr.	PG	Preis: Euro
G 1/4 a	28	67	50	10	6	16	L003.0008	220	10,55
G 3/8 a	28	68	50	10	6	16	L003.0009	220	10,60

* Baumaße bei geöffneter Spindel



Rotguß-Muffenschieber nach DIN 3352, mit Handrad.
Gehäuse, Kopfstück und Schiebeteil aus Rotguß (Rg5) nach DIN 1705.
Nichtsteigende Spindel aus entzinkungsbeständigem Messing (Ms-EZB),
Spindelabdichtung mit Stopfbuchspackung aus PTFE-haltigem Werkstoff.
Anschlußgewinde nach DIN 2999 mit Gewindeauslauf (Stoprand).
max. Betriebstemperatur: $+200^{\circ}\text{C}$
max. Betriebsdruck: 16 bar



Anschluß	A	B	Cø	T	SW	Kv*	Art.-Nr.	PG	Preis: Euro
R 3/8 i	48	78	50	11,4	24	10	L003.0030	220	13,55
R 1/2 i	55	80	50	15	27	11	L003.0031	220	14,30
R 3/4 i	60	89	50	16,3	32	34	L003.0032	220	19,65
R 1 i	68	101	60	19,1	41	46	L003.0033	220	23,30
R 1 1/4 i	76	118	80	21,4	50	60	L003.0034	220	32,50
R 1 1/2 i	80	127	80	21,4	58	105	L003.0035	220	44,70
R 2 i	93	148	90	25,7	70	170	L003.0036	220	68,50
R 2 1/2 i	110	170	100	30,2	85	280	L003.0037	220	120,55
R 3 i	120	208	120	33,3	100	420	L003.0038	220	184,55

*Kv-Werte in m^3/h bei Δp 1 bar.

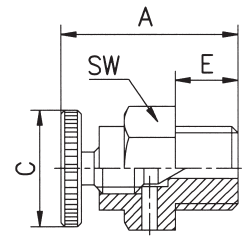


**Ablaßventile
Schnellschlußventile**



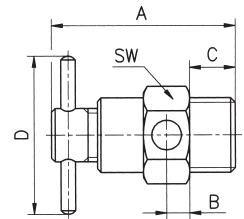
Ablaßventil aus Messing, kleine Bauform, metalldichtend, mit Rändelschraube

Anschluß	A	C	E	SW	DN	PN	Art.-Nr.	PG	Preis: Euro
G 1/8 a	21	13	6,5	12	1,5	25	L004.0070	220	2,90
G 1/4 a	28	18	10	17	2,5	25	L004.0071	220	5,25
G 3/8 a	28	18	10	19	2,5	25	L004.0072	220	5,40



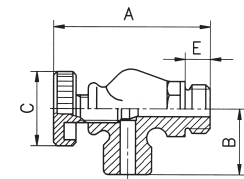
Ablaßventil aus Messing, gerade Form, metalldichtend, mit Knebelschraube

Anschluß	A	B	C	D	SW	DN	PN	Art.-Nr.	PG	Preis: Euro
G 1/8 a	26	7	9	40	16	5	25	L004.0080	220	5,60
G 1/4 a	26	7	9	40	16	5	25	L004.0081	220	5,80



Ablaßventil aus Messing, Eckform, metalldichtend, MS-Handrad, Abgangsstützen mit Wulst 16 mm ø

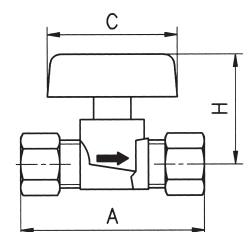
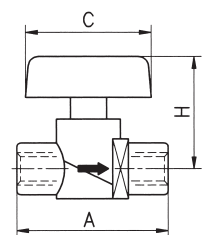
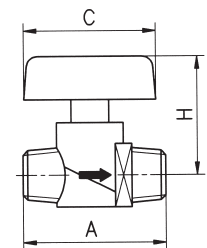
Anschluß	A	B	C	E	DN	PN	Art.-Nr.	PG	Preis: Euro
G 3/8 a	55	25	25	10	6	25	L004.0091	220	12,10



Schnellschlußventile, Gehäuse Messing verchromt, für Medien Druckluft, Heizöl (bis Druckstufe PN 16) und Flüssiggas in Gasphase (bis Druckstufe PN 4). 90° Schaltung durch Drehen des Knebels. Temperatur: max. 50° C

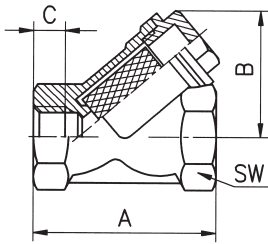
Anschluß	A	C	H	DN	PN	Art.-Nr.	PG	Preis: Euro
R 1/4 a keg.	47,5	52	45	7	16	L005.0027	220	18,20
R 1/2 a keg.	73	52	53	12	16	L005.0029	220	35,50
R 1/4 i**	51	52	45	7	16	L005.0030	220	19,70
R 3/8 i**	50	52	46	8	16	L005.0031	220	20,90
6 mm*	45,5	52	45	4	16	L005.0034	220	14,85
8 mm*	45,5	52	45	6	16	L005.0035	220	15,00
10 mm*	47,5	52	45	7	16	L005.0036	220	16,25
12 mm*	50,5	52	48	10	16	L005.0037	220	19,15
15 mm*	62,5	52	50	12	16	L005.0038	220	31,00

* Lötloser Rohranschluß
** Innengewinde DIN 259



Schmutzfänger

Schmutzfänger aus Rotguß, waagrecht und senkrechten Einbau,
Siebeinsatz aus nichtrostendem Chromnickelstahl, auswechselbar,
Temperatur max. +95° C

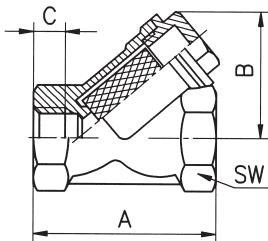


Anschluß	A	B	C	SW	PN	Art.-Nr.	PG	Preis: Euro
G 3/8 i	55	38	9	24	16	L006.0040	201	7,45
G 1/2 i	58	41	10	28	16	L006.0041	201	8,50
G 3/4 i	68	50	10	35	16	L006.0042	201	12,35
G 1 i	76	62	13	41	16	L006.0043	201	17,50
G 1 1/4 i	92,5	76	14	52	16	L006.0044	201	25,00
G 1 1/2 i	100	86	15	56	16	L006.0045	201	38,50
G 2 i	125	106	17	70	16	L006.0046	201	56,50

Ersatzsiebe (Einfachsiebe) aus Chromnickelstahl, Maschenweite 0,6 mm

für Schmutzfänger	Art.-Nr.	PG	Preis: Euro
G 3/8 i/G 1/2	Art.-Nr. L006.0040/L006.0041	L006.0050	245 1,65
G 3/4 i	Art.-Nr. L006.0042	L006.0052	245 2,50
G 1 i	Art.-Nr. L006.0043	L006.0053	245 3,70
G 1 1/4 i	Art.-Nr. L006.0044	L006.0054	245 5,50
G 1 1/2 i	Art.-Nr. L006.0045	L006.0055	245 7,00
G 2 i	Art.-Nr. L006.0046	L006.0056	245 12,00

Schmutzfänger aus Rotguß, waagrecht und senkrechten Einbau,
Siebeinsatz aus nichtrostendem Chromnickelstahl, auswechselbar,
Temperatur max. +95° C



Maschenweite des Siebeinsatzes 0,25 mm (Doppelsieb)

Anschluß	A	B	C	SW	PN	Art.-Nr.	PG	Preis: Euro
G 3/8 i	55	38	9	24	16	L006.0060	201	7,80
G 1/2 i	58	41	10	28	16	L006.0061	201	8,75
G 3/4 i	68	50	10	35	16	L006.0062	201	12,95
G 1 i	76	62	13	41	16	L006.0063	201	18,15
G 1 1/4 i	92	76	14	52	16	L006.0064	201	25,90
G 1 1/2 i	100	86	15	56	16	L006.0065	201	39,80
G 2 i	125	106	17	70	16	L006.0066	201	62,00

Ersatzsiebe (Doppelsiebe) aus Chromnickelstahl, Maschenweite 0,25 mm

für Schmutzfänger	Art.-Nr.	PG	Preis: Euro
G 3/8 i/G 1/2	Art.-Nr. L006.0060/L006.0061	L006.0070	245 2,00
G 3/4 i	Art.-Nr. L006.0062	L006.0072	245 3,00
G 1 i	Art.-Nr. L006.0063	L006.0073	245 4,50
G 1 1/4 i	Art.-Nr. L006.0064	L006.0074	245 6,00
G 1 1/2 i	Art.-Nr. L006.0065	L006.0075	245 7,60
G 2 i	Art.-Nr. L006.0066	L006.0076	245 13,00



Abzweigventil / Verteiler

Abzweigventil aus Messing, Spindel mit Nirokugel, Stopfbuchse, Kunststoffhandrad, Innenkonus 60°, Temperatur -20° C bis +100° C

Anschluß E/A	A	B	C	D	SW	DN	PN	Art.-Nr.	PG	Preis: Euro
G 3/8 i x a	132	37	25	49	19	5	40	L007.0003	220	24,50

Verteiler – 2fach

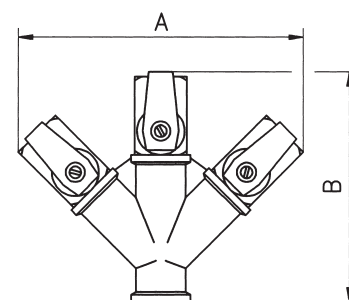
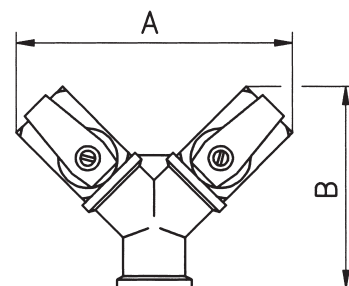
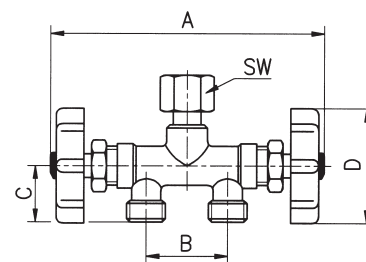
bestehend aus Verteiler – 2fach, Werkstoff Messing natur, 2 Mini-Kugelhahnen ausgerüstet mit PTFE-dichtung, Schaltgriff: Werkstoff Kunststoff mit Schraube befestigt. Betriebstemperatur: -10° C bis +120° C

Anschluß	A	B	DN	PN	Art.-Nr.	PG	Preis: Euro
G 3/8 i	65	73	8	20	L007.0050	220	19,85

Verteiler – 3fach

bestehend aus Verteiler – 3fach, Werkstoff Messing natur, 3 Mini-Kugelhahnen ausgerüstet mit PTFE-dichtung, Schaltgriff: Werkstoff Kunststoff mit Schraube befestigt. Betriebstemperatur: -10° C bis +120° C

Anschluß	A	B	DN	PN	Art.-Nr.	PG	Preis: Euro
G 3/8 i	121	95	8	20	L007.0060	220	30,10



2/2-Wege-Micro-Kugelhähne

Micro-Kugelhähne, Type KMM-..
Gehäuse Messing verchromt, Kugel Messing verchromt, Kugeldichtung PTFE,
Spindeldichtung O-Ring NBR 70, Knebel Werkstoff Nylon 66, Farbe blau
Betriebstemperatur -10°C bis +90°C, PN 10

Anschluß	Typ	Art.-Nr.	PG	Preis: Euro
G 1/8 i	KMM-2-G1/8i	L007.0100	201	3,50
G 1/4 i	KMM-2-G1/4i	L007.0102	201	3,60

Anschluß	Typ	Art.-Nr.	PG	Preis: Euro
G 1/8 i x R 1/8 a	KMM-2-G1/8i-R1/8a	L007.0105	201	3,50
G 1/4 i x R 1/4 a	KMM-2-G1/4i-R1/4a	L007.0107	201	3,60

Anschluß	Typ	Art.-Nr.	PG	Preis: Euro
R 1/8 a	KMM-2-R1/8a	L007.0110	201	3,50
R 1/4 a	KMM-2-R1/4a	L007.0112	201	3,60

Anschluß für Rohr Außen- Ø	Typ	Art.-Nr.	PG	Preis: Euro
4mm	KMM-2-QC-4	L007.0115	201	4,80
6mm	KMM-2-QC-6	L007.0117	201	4,90
8mm	KMM-2-QC-8	L007.0119	201	5,00

Anschluß für Rohr Gewinde Außen- Ø		Typ	Art.-Nr.	PG	Preis: Euro
G 1/8 i - 4mm	KMM-2-G1/8i-QC-4	L007.0125	201	4,60	
G 1/8 i - 6mm	KMM-2-G1/8i-QC-6	L007.0127	201	4,70	
G 1/8 i - 8mm	KMM-2-G1/8i-QC-8	L007.0129	201	4,80	

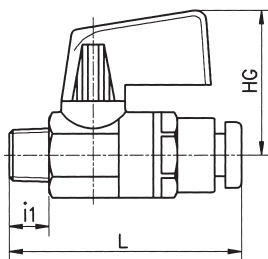
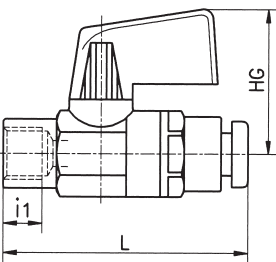
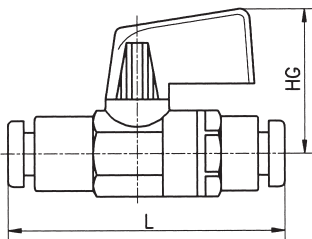
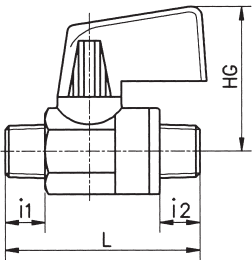
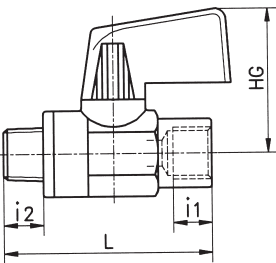
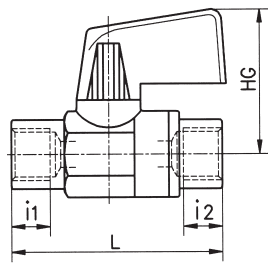
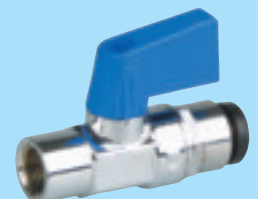
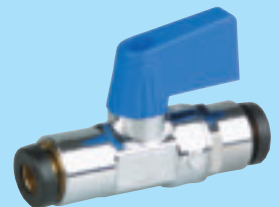
G 1/4 i - 4mm	KMM-2-G1/4i-QC-4	L007.0134	201	4,80
G 1/4 i - 6mm	KMM-2-G1/4i-QC-6	L007.0136	201	4,90
G 1/4 i - 8mm	KMM-2-G1/4i-QC-8	L007.0138	201	5,00

R 1/8 a - 4mm	KMM-2-R1/8a-QC-4	L007.0143	201	4,60
R 1/8 a - 6mm	KMM-2-R1/8a-QC-6	L007.0145	201	4,70
R 1/8 a - 8mm	KMM-2-R1/8a-QC-8	L007.0147	201	4,80

R 1/4 a - 4mm	KMM-2-R1/4a-QC-4	L007.0150	201	4,80
R 1/4 a - 6mm	KMM-2-R1/4a-QC-6	L007.0152	201	4,90
R 1/4 a - 8mm	KMM-2-R1/4a-QC-8	L007.0154	201	5,00

Baumaße:

Art.-Nr.	Typ	HG	i1	i2	L	PN
L007.0100	KMM-2-G1/8i	27	20	8	39,5	10
L007.0102	KMM-2-G1/4i	27	11	10	44,5	10
L007.0105	KMM-2-G1/8i - R1/8a	27	10	7,5	39	10
L007.0107	KMM-2-G1/4i - R1/4a	27	11	11	44,5	10
L007.0110	KMM-2-R1/8i	27	8,5	7,5	37,5	10
L007.0112	KMM-2-R1/4i	27	11	11	43,5	10
L007.0115	KMM-2-QC4	27	-	-	42	10
L007.0117	KMM-2-QC6	27	-	-	42	10
L007.0119	KMM-2-QC8	27	-	-	49,5	10
L007.0125	KMM-2-G1/8i-QC4	27	10	-	41	10
L007.0127	KMM-2-G1/8i-QC6	27	10	-	41	10
L007.0129	KMM-2-G1/8i-QC7	27	10	-	44,5	10
L007.0134	KMM-2-G1/4i-QC4	27	11	-	43	10
L007.0136	KMM-2-G1/4i-QC6	27	11	-	43	10
L007.0138	KMM-2-G1/4i-QC8	27	11	-	46,5	10
L007.0143	KMM-2-R1/8a-QC4	27	8,5	-	39,5	10
L007.0145	KMM-2-R1/8a-QC6	27	8,5	-	39,5	10
L007.0147	KMM-2-R1/8a-QC8	27	10	-	44,5	10
L007.0150	KMM-2-R1/4a-QC4	27	11	-	42	10
L007.0152	KMM-2-R1/4a-QC6	27	11	-	42	10
L007.0154	KMM-2-R1/4a-QC8	27	11	-	45,5	10



Mini-Kugelhähne



Mini-Kugelhähne, Gehäuse Messing vernickelt, Kugel Messing hartverchromt, Kugeldichtung PTFE, Spindeldichtung 2 Viton O-Ringe, (bei Anschlußgröße G1/8i = Spindeldichtung 1 O-Ring Werkstoff NBR), Schaltgriff Kunststoff mit Schraube befestigt, Betriebstemperatur -15° C bis +100° C, Gewinde: gemäß ISO 228/1

Anschluß	Type	L	Hg	R	i	DN	PN	Art.-Nr.	PG	Preis: Euro
G 1/8 i	3830	41	29	20,5	8	6	10	L008.0030	201	4,60
G 1/4 i	011	44,5	34	43	12,5	7	40	L008.0031	201	4,85
G 3/8 i	011	45	34	43	12,5	7	40	L008.0032	201	4,90
G 1/2 i	011	51	36	43	13	9	40	L008.0033	201	5,50

Ersatzgriffe für Kugelhähne Typen 3830 und 011

Anschluß	Type	Art.-Nr.	PG	Preis: Euro
G 1/8 i	3830	L008.0030-T1	245	0,85
G 1/4 - 1/2i	11	L008.0034	245	0,85



Mini-Kugelhähne, Type 012, Gehäuse Messing vernickelt, Kugel Messing hartverchromt, Kugeldichtung PTFE, Spindeldichtung 2 Viton O-Ringe, Schaltgriff Kunststoff mit Schraube befestigt, Betriebstemperatur -15° C bis +100° C, Gewinde: gemäß ISO 228/1

Anschluß	L	Hg	R	i1	i2	DN	PN	Art.-Nr.	PG	Preis: Euro
G 1/4 i x a	44	34	25	12	12,5	7	40	L008.0035	201	4,85
G 3/8 i x a	45	34	25	13,5	12,5	7	40	L008.0036	201	4,90
G 1/2 i x a	50	36	25	13	13	9	40	L008.0037	201	5,50

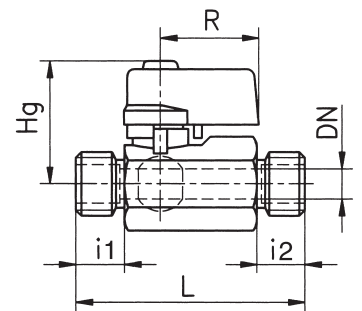
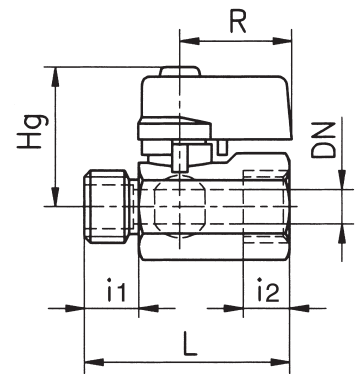
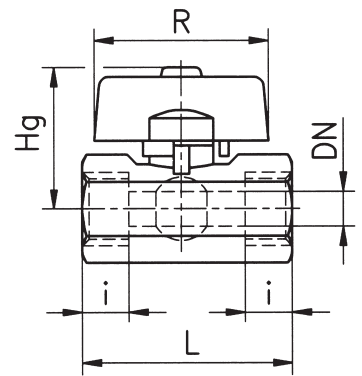


Mini-Kugelhähne, Type 015, Gehäuse Messing vernickelt, Kugel Messing hartverchromt, Kugeldichtung PTFE, Spindeldichtung 2 Viton O-Ringe, Schaltgriff Kunststoff mit Schraube befestigt, Betriebstemperatur -15° C bis +100° C, Gewinde: gemäß ISO 228/1

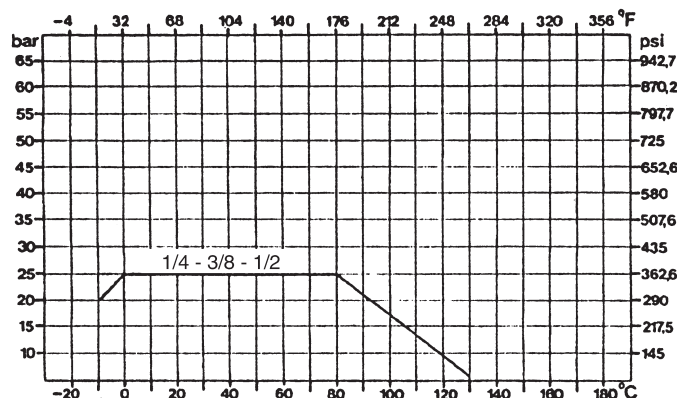
Anschluß	L	Hg	R	i1	i2	DN	PN	Art.-Nr.	PG	Preis: Euro
G 1/4 a	55	34	25	12	11	7	20	L008.0038	201	5,65
G 3/8 a	57	34	25	13,5	12	7	20	L008.0039	201	5,85
G 1/2 a	63	36	25	13	12,5	9	20	L008.0040	201	7,05

Ersatzgriffe für Kugelhähne Typen 012 und 015

Anschluß	Type	Art.-Nr.	PG	Preis: Euro
G1/4 - G1/2i	11	L008.0050	245	0,85

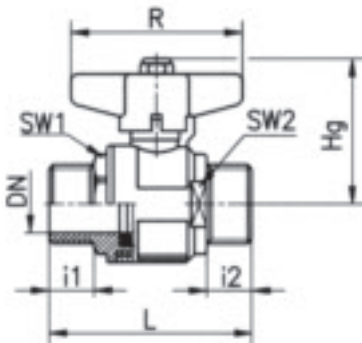
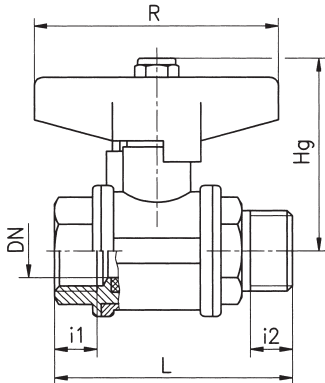
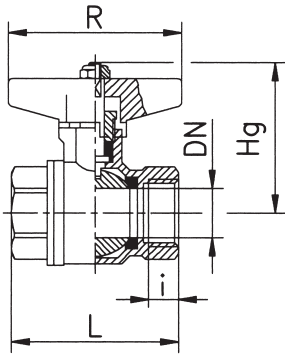


Druck-Temperaturdiagramm



Klein-Kugelhähne

Klein-Kugelhähne, Gehäuse Messing vernickelt, Kugel Messing hartverchromt, Kugeldichtung PTFE, Spindeldichtung PTFE-Stopfbuchspackung, Flügelgriff Aluminium blau lackiert, Betriebstemperatur -20°C bis $+150^{\circ}\text{C}$, Gewinde gemäß ISO 228/1



Anschluß	Type	L	Hg	R	i	DN	PN*	Art.-Nr.	PG	Preis: Euro
G 1/4 i	310	47	50	50	12,5	10	64	L008.0041	201	6,75
G 3/8 i	310	50	50	50	13,5	10	64	L008.0042	201	7,05
G 1/2 i	314	52	52	50	12,5	15	48	L008.0043	201	7,65
G 3/4 i	314	57	56	70	12,5	20	38	L008.0044	201	9,60
G 1 i	314	68	60	70	14	25	38	L008.0045	201	13,70
G 1 1/4 i	314	81	73	85	17	32	32	L008.0046	201	20,10
G 1 1/2 i	314	96	88	100	18	40	25	L008.0047	201	31,10
G 2 i	314	112	96	100	20	50	20	L008.0048	201	45,70

Klein-Kugelhähne, Type 314, einerseits Innengewinde, andererseits Außengewinde, ansonsten wie vorab beschrieben.

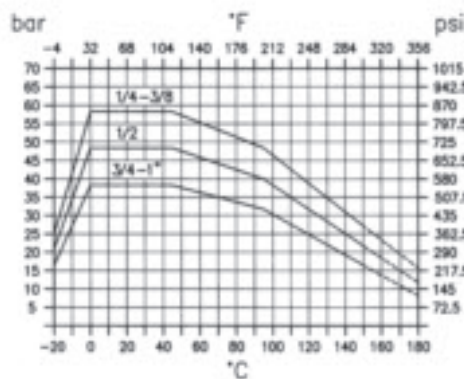
Anschluß	L	Hg	R	i1	i2	SW1	SW2	DN	PN*	Art.-Nr.	PG	Preis Euro
G 1/4 i x a	46	36	50	11,5	12,5	18	20	10	58	L008.0100	201	7,00
G 3/8 i x a	47	36	50	12,5	12,5	20	20	10	58	L008.0102	201	7,40
G 1/2 i x a	56	52	50	15,5	15,5	25	24	15	48	L008.0104	201	8,00
G 3/4 i x a	63	56	70	18	15,5	31	32	20	38	L008.0106	201	10,00
G 1 i x a	73	60	70	18,5	14	38	40	25	38	L008.0108	201	14,35

Klein-Kugelhähne, Type 312, beidseitig Außengewinde, ansonsten wie vorab beschrieben.

Anschluß	L	Hg	R	i1	i2	SW1	SW2	DN	PN*	Art.-Nr.	PG	Preis Euro
G 1/4 a	55	36	43	12,5	12,5	18	20	10	58	L008.0130	201	7,50
G 3/8 a	55	36	43	12,5	12,5	18	20	10	58	L008.0132	201	7,80
G 1/2 a	69	52	50	17	15,5	24	24	15	48	L008.0134	201	8,45
G 3/4 a	77	56	70	18	18	31	32	20	38	L008.0136	201	11,00
G 1 a	87	60	70	21	18,5	36	40	25	38	L008.0138	201	16,50

*siehe Druck-/Temperatur-Diagramm

Druck-Temperaturdiagramm



Ersatz Flügelgriffe, Werkstoff Aluminium, blau lackiert.

Anschluß Kugelhahn	Type Kugelhahn	Art.-Nr. Ersatzgriff	PG	Preis: Euro
G 1/4, G 3/8	310	L008.0200	245	1,25
G 1/4, G 3/8	314/312	L008.0204	245	1,25
G 1/2	314, 312	L008.0206	245	1,50
G 3/4, G 1	314, 312	L008.0207	245	1,95
G 1 1/4	314	L008.0209	245	3,20
G 1 1/2, G 2	314	L008.0210	245	4,50



Muffen-Kugelhähne

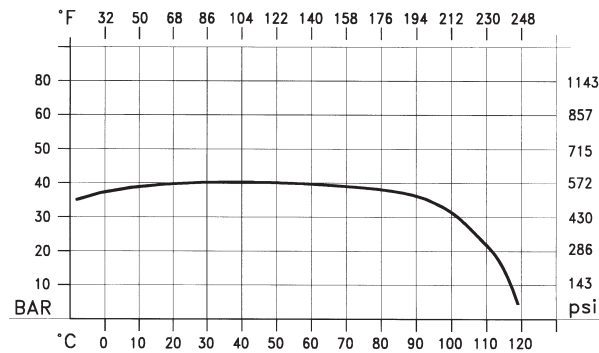


Spezial-Kugelhähne, Typ 594, Griff 360° drehbar – Sanftschlußgriff – Vorteile: langsames Öffnen und Schließen – dadurch Vermeidung von Druckschlägen, Gehäuse Messing, Kugel Messing hartverchromt, Kugeldichtung PTFE, doppelte Spindeldichtung aus Viton, schlagfester, glasfaserverstärkter Kunststoff-Drehgriff, Gewinde nach DIN 2999, Teil 1, Betriebstemperatur -10° C bis +150° C

Anschluß	Hg	i	L	R	DN	PN*	SW	Art.-Nr.	PG	Preis: Euro
R 1/4 i	55	11	50	70	10	40	21	L008.1010	201	19,05
R 3/8 i	55	11,4	50	70	10	40	21	L008.1011	201	19,45
R 1/2 i	61	15	62	70	15	40	26	L008.1012	201	20,15
R 3/4 i	65	16,3	71	70	20	40	32	L008.1013	201	23,10
R 1 i	71	19,1	83	70	25	40	41	L008.1014	201	29,40
R 1 1/4 i	77	21,4	98	70	32	40	50	L008.1015	201	38,65
R 1 1/2 i	89	21,4	110	113	40	40	55	L008.1016	201	56,35
R 2 i	97	25,7	133	113	50	40	70	L008.1017	201	73,50

*siehe Druck-/Temperatur-Diagramm

Druck-Temperaturdiagramm



Sanftschlußgriffe für Kugelhähne Typen 594

Anschluß	Typengröße	R	Art.-Nr.	PG	Preis: Euro
G1/4 - G3/4 i	I	70	L008.0215	245	8,50
G 1 - G1 1/4 i	II	70	L008.0216	245	9,60
G1 1/2 - G2 i	III	113	L008.0217	245	23,50

Muffen-Kugelhähne Typ14 M, Gehäuse Messing vernickelt, Kugel Messing hartverchromt, Kugeldichtung PTFE, Spindeldichtung PTFE-Stopfbuchspackung, Muffen-Gewinde entsprechend ISO 228/1, Schaltgriff Werkstoff Stahl verzinkt mit Kunststoffüberzug, Farbe rot, Betriebstemperatur -10° C bis +170° C

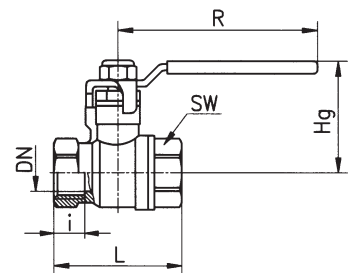
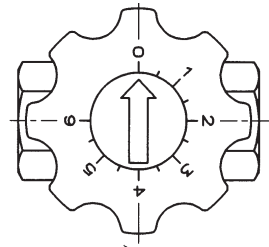
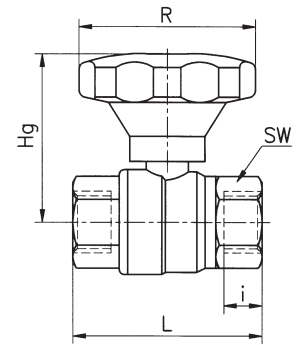


Anschluß	L	Hg	i	R	DN	PN*	SW	Art.-Nr.	PG	Preis: Euro
G 1/4 i	45	34	11,5	65	10	58	18	L008.1021	201	6,45
G 3/8 i	47	34	12,5	65	10	58	20	L008.1022	201	6,75
G 1/2 i	52	46	12,5	80	15	48	25	L008.1023	201	7,30
G 3/4 i	57	53	12,5	100	20	38	31	L008.1024	201	9,15
G 1 i	68	57	14	100	25	38	38	L008.1025	201	13,05
G 1 1/4 i	81	66	17	120	32	32	47	L008.1026	201	19,55
G 1 1/2 i	96	81	18	150	40	25	54	L008.1027	201	31,15
G 2 i	112	88	20	150	50	20	66	L008.1028	201	46,95
G 2 1/2 i	133	116	23	240	60	17	80	L008.1029	201	92,05
G 3 i	150	125	25	240	72	17	96	L008.1030	201	142,15
G 4 i	177	140	29	240	94	16	123	L008.1031	201	277,75

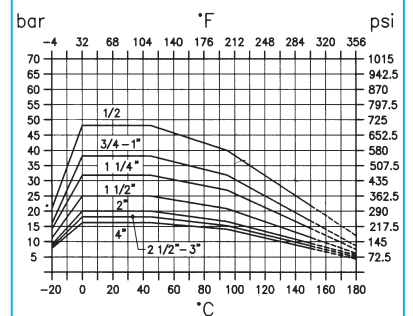
*siehe Druck-/Temperatur-Diagramm

Betätigungshebel für Kugelhähne Type 14M, Werkstoff Stahl verzinkt mit Kunststoffüberzug.

Anschluß	Art.-Nr.	PG	Preis: Euro
Kugelhähne	Betätigungshebel		
G1/4 - G3/8 i	L008.0220	245	1,30
G1/2 i	L008.0222	245	1,55
G3/4 - G1 i	L008.0224	245	2,05
G1 1/4	L008.0226	245	2,50
G1 1/2 - G2 i	L008.0228	245	4,50
G2 1/2 - G4 i	L008.0230	245	8,75

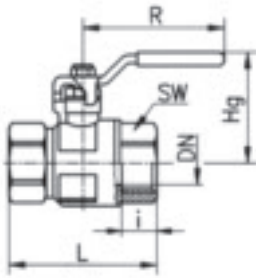


Druck-Temperaturdiagramm



Muffen-Kugelhähne

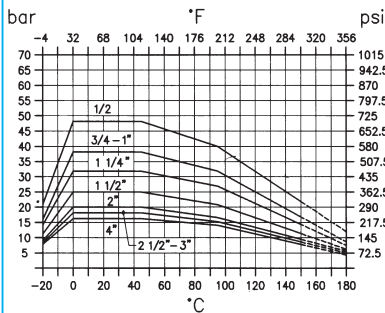
Muffen-Kugelhähne Type T11, Gehäuse Messing vernickelt, Kugel Messing hartverchromt, Kugeldichtung PTFE, Spezial-3-Phasen-Spindelabdichtung, nachstellbar, (Viton-O-Ring, PTFE-rundring, Viton-O-Ring), Betätigungsspindel von innen montiert, Gewinde entsprechend DIN 2999 Teil 1, Schaltgriff Werkstoff Stahl verzinkt mit Kunststoffüberzug, Farbe rot. Betriebstemperatur: -10° C bis +170° C



Anschluß	L	Hg	i	R	DN	PN*	SW	Art.-Nr.	PG	Preis: Euro
R 1/2 i	61	46	17	80	15	50	25	L008.1040	201	8,50
R 3/4 i	68	53	18,5	100	20	40	31	L008.1041	201	10,90
R 1 i	82	57	21	100	25	40	40	L008.1042	201	16,65
R 1 1/4 i	92	66	22,5	120	32	35	49	L008.1043	201	24,50
R 1 1/2 i	107	81	23	150	40	25	55	L008.1044	201	38,10
R 2 i	125	88	26,5	150	50	25	69	L008.1045	201	57,50
R 2 1/2 i	151	134	27	240	63	20	86	L008.1046	201	118,25
R 3 i	171	150	28	240	76	20	100	L008.1047	201	165,00
R 4 i	206	180	35	310	100	18	123	L008.1048	201	264,90

*siehe Druck-/Temperatur-Diagramm

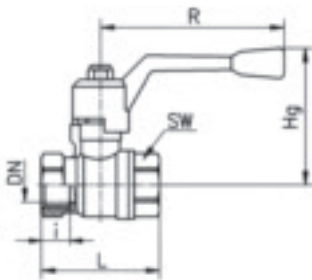
Druck-Temperaturdiagramm



Betätigungshebel für Kugelhähne Type T11, Werkstoff Stahl verzinkt mit Kunststoffüberzug.

Anschluß (Kugelhahn)	Art.-Nr. (Hebel)	PG	Preis: Euro
R 1/2 i	L008.0242	245	1,55
R 3/4 - G 1 i	L008.0244	245	2,10
R 1 1/4	L008.0246	245	2,60
R 1 1/2 - G 2 i	L008.0248	245	4,60
R 2 1/2 - G 3 i	L008.0250	245	8,75
R 4 i	L008.0252	245	10,90

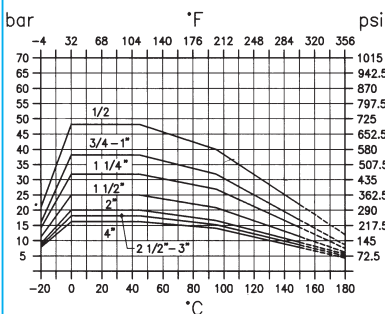
Muffen-Kugelhähne Type 14, Gehäuse Messing vernickelt, Kugel Messing hartverchromt, Kugeldichtung PTFE, Spindeldichtung PTFE-Stopfbuchspackung, Muffen-Gewinde entsprechend ISO 228/1, Schaltgriff Werkstoff Aluminium, Farbe blau, Betriebstemperatur -10° C bis +170° C



Anschluß	L	Hg	i	R	DN	PN*	SW	Art.-Nr.	PG	Preis: Euro
G 1/2 i	52	52	12,5	80	15	48	25	L008.1054	201	7,30
G 3/4 i	57	56	12,5	100	20	38	31	L008.1056	201	9,15
G 1 i	68	60	14	100	25	38	38	L008.1058	201	13,05
G 1 1/4 i	81	73	17	120	32	32	47	L008.1060	201	19,55
G 1 1/2 i	96	88	18	150	40	25	54	L008.1062	201	31,15
G 2 i	112	96	20	150	50	20	66	L008.1064	201	46,95
G 2 1/2 i	133	116	23	240	60	17	80	L008.1066	201	92,05
G 3 i	150	125	25	240	72	17	96	L008.1068	201	142,15
G 4 i	177	140	29	240	94	16	123	L008.1070	201	277,75

*siehe Druck-/Temperatur-Diagramm

Druck-Temperaturdiagramm



Betätigungshebel für Kugelhähne Type 14, Werkstoff Aluminium, blau lackiert.

Anschluß (Kugelhahn)	Art.-Nr. (Hebel)	PG	Preis: Euro
G 1/4 - G 3/8 i	L008.0260	245	1,45
G 1/2 i	L008.0262	245	1,95
G 3/4 - G 1 i	L008.0264	245	2,25
G 1 1/4	L008.0266	245	4,35
G 1 1/2 - G 2 i	L008.0268	245	7,20
G 2 1/2 - G 3 i	L008.0270	245	9,50

Muffen-Kugelhähne



Muffen-Kugelhähne Type 10, schwere Ausführung, mit langen Einschraubgewinden nach DIN 2999 Teil 1, Gehäuse Messing vernickelt, Kugel Messing hartverchromt, Kugeldichtung konische PTFE-Ringe, 80° Shore, Spindeldichtung profilierte PTFE, Stopfbuchspackung kombiniert mit Gleitring, Schaltgriff Aluminium blau lackiert.
Betriebstemperatur: -20° C bis +180° C

Anschluß	L	Hg	i	R	DN	PN*	SW	Art.-Nr.	PG	Preis: Euro
R 1/4 i	47	50	12,5	80	10	64	19	L009.0100	201	6,45
R 3/8 i	50	50	12,5	80	10	64	22	L009.0101	201	6,75
R 1/2 i	64	53	17	100	15	64	27	L009.0102	201	9,30
R 3/4 i	74	65	18,5	120	20	40	32	L009.0103	201	14,25
R 1 i	88	69	22	120	25	40	41	L009.0104	201	19,50
R 1 1/4 i	101	83	24	150	32	35	49	L009.0105	201	31,15
R 1 1/2 i	105	89	23	150	40	35	55	L009.0106	201	41,75
R 2 i	130	96	28,5	150	50	35	70	L009.0107	201	68,75
R 2 1/2 i	158	121	31	240	63	25	86	L009.0108	201	169,50
R 3 i	183	132	35	240	76	25	100	L009.0109	201	256,90
R 4 i	222	155	43	310	100	20	129	L009.0110	201	419,00

*siehe Druck-/Temperatur-Diagramm

Betätigungshebel für Kugelhähne Type 10, Werkstoff Aluminium, blau lackiert.

Anschluß (Kugelhahn)	Art.-Nr. (Hebel)	PG	Preis: Euro
R 1/4 - R 3/8 i	L008.0275	245	1,45
R 1/2 i	L008.0277	245	1,95
R 3/4 - R 1 i	L008.0279	245	2,25
R 1 1/4 - R 2 i	L008.0281	245	6,50
R 2 1/2 - R 3 i	L008.0283	245	18,80
R 4 i	L008.0285	245	24,75

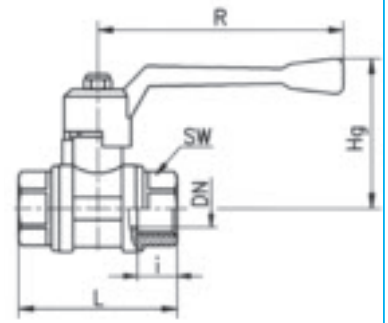
Muffen-Kugelhähne Type 12, mit langem Einschraubgewinde nach DIN 2999 Teil 1, Gehäuse Messing vernickelt, Kugel Messing hartverchromt, Kugeldichtung konisch PTFE-Ringe, 80° Shore, Spindeldichtung PTFE, 80° Shore, Schaltgriff Aluminium blau lackiert.
Betriebstemperatur: -10° C bis +170° C

Anschluß	L	Hg	i	R	DN	PN*	SW	Art.-Nr.	PG	Preis: Euro
R 1/2 i	61	52	17	80	15	50	25	L009.0202	201	8,05
R 3/4 i	68	56	18,5	100	20	40	31	L009.0203	201	11,85
R 1 i	82	60	21	100	25	40	40	L009.0204	201	16,65
R 1 1/4 i	92	73	22,5	120	32	32	49	L009.0205	201	23,65
R 1 1/2 i	107	89	23	150	40	25	55	L009.0206	201	36,30
R 2 i	125	96	26,5	150	50	25	69	L009.0207	201	54,55
R 2 1/2 i	151	121	27	240	63	20	86	L009.0208	201	118,60
R 3 i	171	132	28	240	76	20	100	L009.0209	201	169,90
R 4 i	206	155	35	310	100	18	123	L009.0210	201	238,50

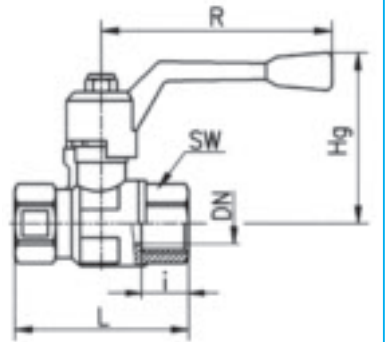
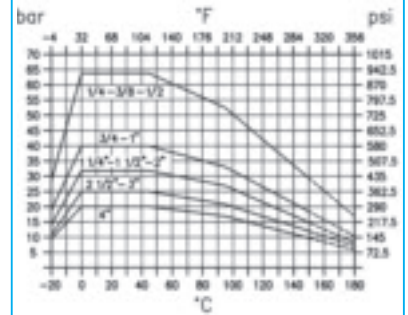
*siehe Druck-/Temperatur-Diagramm

Betätigungshebel für Kugelhähne Type 12, Werkstoff Aluminium, blau lackiert.

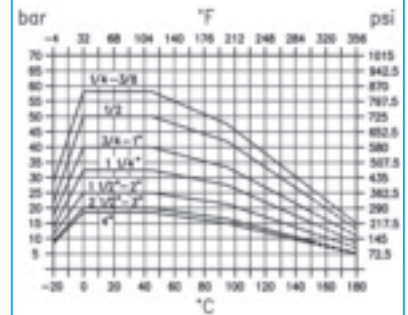
Anschluß (Kugelhahn)	Art.-Nr. (Hebel)	PG	Preis: Euro
R 1/2 i	L008.0290	245	1,95
R 3/4 - R 1 i	L008.0292	245	2,25
R 1 1/4	L008.0294	245	4,35
R 1 1/2 - R 2 i	L008.0296	245	6,05
R 2 1/2 - R 3 i	L008.0298	245	13,50
R 4 i	L008.0299	245	18,35



Druck-Temperaturdiagramm

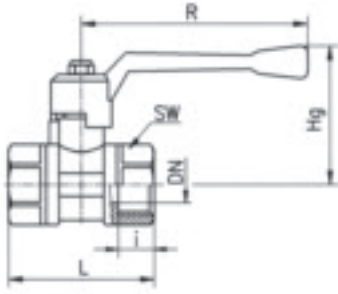


Druck-Temperaturdiagramm

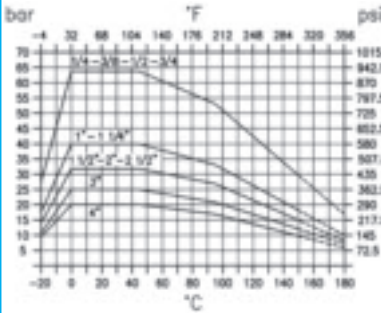


Muffen-Kugelhähne

Muffen-Kugelhähne Typ 20, mit kurzem Einschraubgewinde nach ISO 228/1,
Gehäuse Messing vernickelt, Kugel Messing hartverchromt,
Kugeldichtung konisch PTFE-Ringe, 80° Shore, Spindeldichtung PTFE, 80° Shore,
Schaltgriff Aluminium rot lackiert.
Betriebstemperatur: -10° C bis +170° C



Druck-Temperaturdiagramm



Anschluß	L	Hg	i	R	DN	PN*	SW	Art.-Nr.	PG	Preis: Euro
G 1/2 i	52	52	13,5	100	12	65	25	L009.0250	201	6,00
G 3/4 i	64	53	15,5	100	15	65	31	L009.0251	201	8,05
G 1 i	73	65	16,5	120	20	40	38	L009.0252	201	11,65
G 1 1/4 i	82	69	17,5	120	25	40	47	L009.0253	201	17,50
G 1 1/2 i	93	83	19,5	150	32	32	55	L009.0254	201	26,85
G 2 i	105	89	22	150	40	32	66	L009.0255	201	39,60
G 2 1/2 i	120	96	22	150	50	32	85	L009.0256	201	81,55
G 3 i	158	121	31	240	63	25	100	L009.0257	201	137,50
G 4 i	183	132	34	240	76	20	129	L009.0258	201	225,50

*siehe Druck-/Temperatur-Diagramm

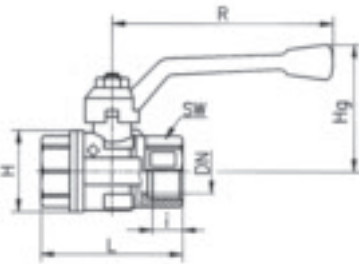
Betätigungshebel für Kugelhähne Typ 20, Werkstoff Aluminium, rot lackiert.

Anschluß (Kugelhahn)	Art.-Nr. (Hebel)	PG	Preis: Euro
G 1/2 - G 3/4 i	L008.0305	245	1,95
G 1 i - G 1 1/4	L008.0307	245	3,90
G 1 1/2 - G 2 1/2	L008.0309	245	5,85
G 3 - G 4 i	L008.0311	245	13,85

Muffen-Kugelhähnen Typ 1700/2300
mit langen Einschraubgewinden.

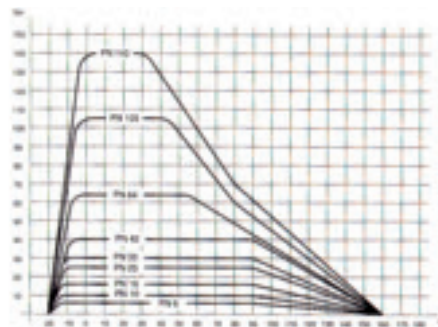
Materialien: Gehäuse: Messing vernickelt (EN 12165 CuZn 40Pb2Sn)
Kugel: Messing hartverchromt (EN 12165 CuZn 40Pb2Sn)
Kugeldichtung: PTFE
Spindeldichtung: PTFE
Spindel: Messing (EN 12165 CuZn 40Pb2Sn)
Hebel: Aluminium schwarz lackiert

Betriebstemperatur: -20° C bis +160° C (siehe Druck-/Temperaturdiagramm)



Anschluß DN	L	i	R	H	Hg	SW	PN	Art.-Nr.	PG	Preis: Euro	
G 1/4 i	8	51,5	11	95	23	48	20	64	L009.0265	201	6,20
G 3/8 i	10	51,5	11,4	95	23	48	20	64	L009.0266	201	6,30
G 1/2 i	15	62	15	95	23	48	20	64	L009.0267	201	6,85
G 3/4 i	20	69	16,3	110	39	60	31	30	L009.0268	201	8,95
G 1 i	25	83	19,1	110	49	64	38	30	L009.0269	201	13,80
G 1 1/4 i	32	96	21,4	160	59	78	48	25	L009.0270	201	23,70
G 1 1/2 i	40	108	21,4	160	73	86	54	25	L009.0271	201	35,50
G 2 i	50	126	25,7	170	86	104	67	25	L009.0272	201	45,50
G 2 1/2 i	65	152	30,5	205	111	127,5	90	16	L009.0273	201	110,40
G 3 i	80	177	33,3	205	136	138,5	105	16	L009.0274	201	147,00
G 4 i	100	214	39,3	260	166	161	130	16	L009.0275	201	256,00

Druck-Temperaturdiagramm



Befestigungshebel für Kugelhähne Typ 1700
Werkstoff Aluminium, schwarz lackiert.

Anschluß (Kugelhahn)	Art.-Nr. (Hebel)	PG	Preis: Euro
G 1/4 - G 1/2 i	L009.0280	245	1,45
G 3/4 - G 1 i	L009.0282	245	2,25
G 1 1/4 - G 1 1/2	L009.0284	245	6,50
G 2 i	L009.0286	245	7,85
G 2 1/2 - G 3 i	L009.0288	245	13,95
G 4 i	L009.0290	245	20,85



**Muffen-Kugelhähne für Gas - Hausinstallation
nach DIN EN 331**



Muffen-Kugelhähne Typ 10 G, DVGW-geprüft für Gas - Hausinstallation nach DIN EN 331

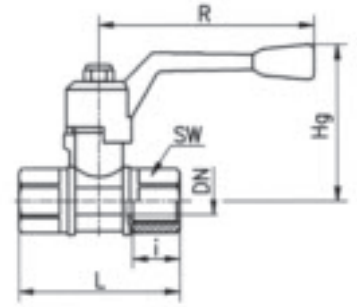
Gehäuse Messing vernickelt, Kugel Messing hartverchromt, Kugeldichtung reines PTFE, 80° Shore, Spindeldichtung zwei O-Ringe aus Werkstoff Viton, mit langen Einschraubgewinden nach DIN 2999, Teil 1, Schaltgriff Aluminium gelb lackiert.

Baumusterprüfung Nr. NG-4312AU2427

Betriebstemperatur*: -20° C bis +60° C

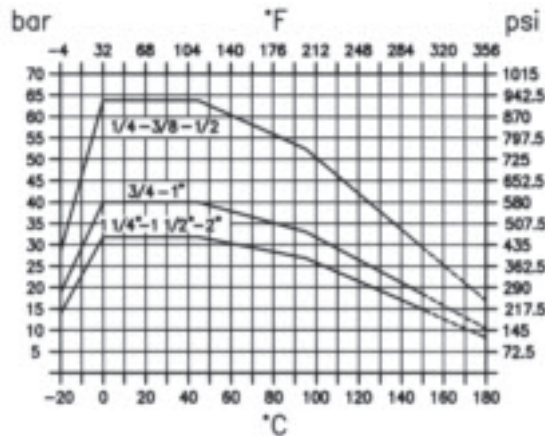
Betriebsdruck*: MOP 5 (bar)

(*Betriebsdruck und Betriebstemperatur für andere Medien siehe Druck-/Temperaturdiagramm)



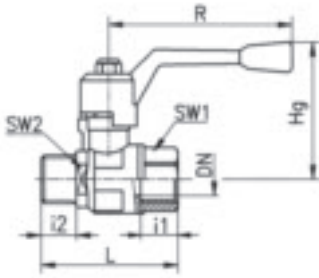
Anschluß	L	Hg	i	R	DN	MOP	SW	Art.-Nr.	PG	Preis: Euro
R 1/4 i	60	51	18	80	10	5 bar	19	L009.1005	201	6,45
R 3/8 i	60	51	18	80	10	5 bar	22	L009.1006	201	6,75
R 1/2 i	75	56	22	100	15	5 bar	27	L009.1019	201	9,30
R 3/4 i	80	66	21	120	20	5 bar	32	L009.1020	201	14,25
R 1 i	90	71	23	120	25	5 bar	41	L009.1021	201	19,50
R 1 1/4 i	110	89	29	150	32	5 bar	49	L009.1022	201	31,15
R 1 1/2 i	119	94	30	150	40	5 bar	55	L009.1023	201	41,75
R 2 i	141	104	33	150	50	5 bar	70	L009.1024	201	68,75

Druck-Temperaturdiagramm



Kugelhähne

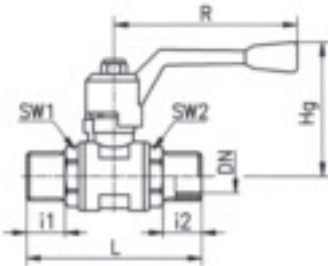
Kugelhähne mit Innen-/Außengewinde, Typ T201/12
voller Durchgang, Gehäuse Messing vernickelt, Kugel Messing hartverchromt,
Kugeldichtung konische PTFE-Ringe, 80° Shore, Spindeldichtung PTFE,
80° Shore, Schaltgriff Aluminium blau lackiert.
Betriebstemperatur: -10° C bis +170° C



Anschluß	L	Hg	R	i1	i2	SW1	SW2	DN	PN*	Art.-Nr.	PG	Preis Euro
G 1/4 i x a	46	36	65	11,5	12,5	18	20	10	58	L009.1050	201	7,10
G 3/8 i x a	47	36	65	12,5	12,5	20	20	10	58	L009.1051	201	7,50
G 1/2 i x a	60	52	80	17	15,5	25	24	15	50	L009.1052	201	9,80
G 3/4 i x a	69	56	100	18,5	18	31	32	20	40	L009.1053	201	15,00
G 1 i x a	80	60	100	21	18,5	40	40	25	40	L009.1054	201	19,40
G 1 1/4 i x a	92	73	120	22,5	22	49	47	32	32	L009.1055	201	32,55
G 1 1/2 i x a	106	89	150	23	23	55	55	40	25	L009.1056	201	42,00
G 2 i x a	124	96	150	26,5	26	69	69	50	25	L009.1057	201	67,50

*siehe Druck-/Temperaturdiagramm

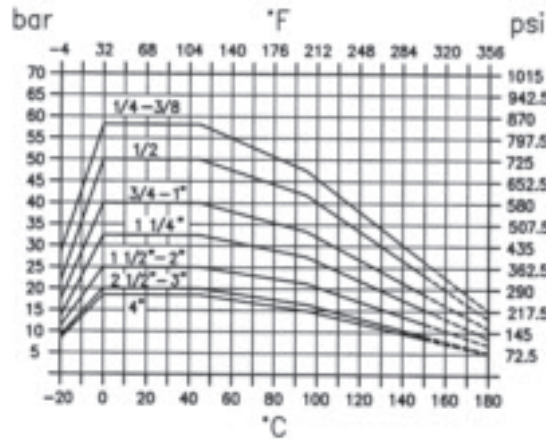
Kugelhähne beidseitig mit Außengewinde, Typ 202/12
technische Beschreibung wie Type 201/12



Anschluß	L	Hg	R	i1	i2	SW1	SW2	DN	PN*	Art.-Nr.	PG	Preis Euro
G 1/4 a	55	36	65	12,5	12,5	18	20	10	58	L009.1080	201	7,45
G 3/8 a	55	36	65	12,5	12,5	18	20	10	58	L009.1081	201	8,20
G 1/2 a	69	52	80	17	15,5	24	24	15	50	L009.1082	201	10,75
G 3/4 a	77	56	100	18	18	27	32	20	40	L009.1083	201	16,55
G 1 a	87	60	100	21	18,5	36	40	25	40	L009.1084	201	21,35
G 1 1/4 a	104	73	120	25	22	47	47	32	32	L009.1085	201	34,15
G 1 1/2 a	116	89	150	26	23	50	55	40	25	L009.1086	201	44,10
G 2 a	139	96	150	29,5	26	65	69	50	25	L009.1087	201	70,90

*siehe Druck-/Temperaturdiagramm

Druck-Temperaturdiagramm



Betätigungshebel für Kugelhähne Typ 201/12 BZW. 202/12,
Werkstoff Aluminium, rot lackiert.

Anschluß (Kugelhahn)	Art.-Nr. (Hebel)	PG	Preis: Euro
G 1/4 - G 3/8	L008.0320	245	1,45
G 1/2	L008.0322	245	1,95
G 3/4 - G 1	L008.0324	245	2,25
G 1 1/4	L008.0326	245	4,35
G 1 1/2 - G 2	L008.0328	245	6,05



**Muffen-Kugelhähne
mit ISO-Aufbauflansch nach DIN5211**



Muffen-Kugelhähnen Typ 2500
mit vollem Durchgang sowie ISO-Aufbauflansch nach DIN 5211 im
Kugelhähnenhals integriert.
Betätigung durch 90° Drehung, Gewinde entspre. ISO 228/1.

Werkstoffe: Gehäuse: Ms vernickelt (CuZn 40 Pb2Sn)
Kugel: Ms hartverchromt (CuZn 40 Pb2Sn)
Kugeldichtung: PTFE
Spindeldichtung: PTFE
O-Ringe: Viton
Handhebel: im Lieferumfang nicht vorgesehen.

Betriebstemperatur: -20°C bis +150°C

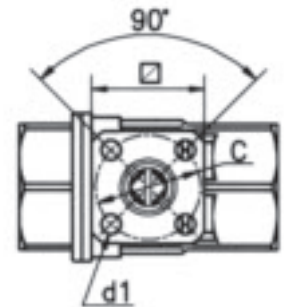
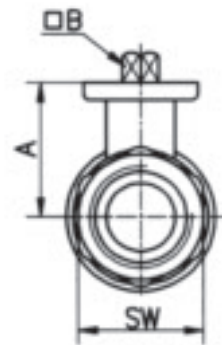
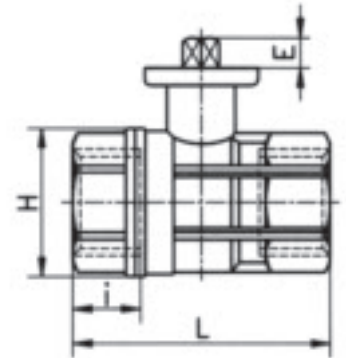
Anschluß	DN	PN	Art.-Nr.	PG	Preis: Euro
G 1/4 i	8	40	L009.1100	201	20,75
G 3/8 i	10	40	L009.1102	201	21,00
G 1/2 i	15	40	L009.1104	201	29,10
G 3/4 i	20	40	L009.1106	201	35,80
G 1 i	25	40	L009.1108	201	42,75
G 1 1/4 i	32	40	L009.1110	201	57,30
G 1 1/2 i	40	40	L009.1112	201	65,40
G 2 i	50	40	L009.1114	201	99,20
G 2 1/2 i	65	40	L009.1116	201	196,40
G 3 i	80	40	L009.1118	201	311,00
G 4 i	100	40	L009.1120	201	472,85

*siehe Druck-/Temperatur-Diagramm

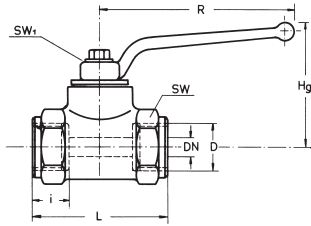
Baumaße:

Anschluß	DN	A	B	C	E	H	i	L	SW	d1	
G 1/4 i	8	30,5	9	36	7	33,5	11	67	38	27	6
G 3/8 i	10	30,5	9	36	7	33,5	11,4	67	38	27	6
G 1/2 i	15	30,5	9	36	7	33,5	15	67	38	27	6
G 3/4 i	20	32,5	9	36	7	40	16,3	76	38	32	6
G 1 i	25	43	9	36	9	49	19,1	90	38	41	6
G 1 1/4 i	32	46,5	9	36	9	58,5	21,4	102	38	50	6
G 1 1/2 i	40	61	11	50	10,75	71,5	21,4	114	50	55	7
G 2 i	50	70,25	11	50	10,75	91,5	25,7	138	50	70	7
G 2 1/2 i	65	85	14	70	15	113	30,2	165	70	90	9
G 3 i	80	94,5	14	70	15	135	33,3	188	70	105	9
G 4 i	100	116	17	70	18	166	39,3	225	70	130	9

*siehe Druck-/Temperatur-Diagramm



Muffen-, Flanschen-Kugelhähne
Werkstoffe Stahl -, Grauguß



Muffen-Kugelhähne Type NSK1,

Werkstoffe: Gehäuse: DN 8 – 20 Stahl rostgeschützt
DN 25 – 80 GG lackiert
Kugel: DN 8 – 50 Messing hartverchromt
DN 65 – 80 GG hartverchromt
Kugeldichtungen: PTFE
Spindeldichtungen O-Ringe Viton
Gleitscheibe: PTFE

Zum Lieferumfang gehört der Schaltgriff (Werkstoff Zinkdruckguß/Aluminium).
Betriebstemperatur: –30° C bis +150° C

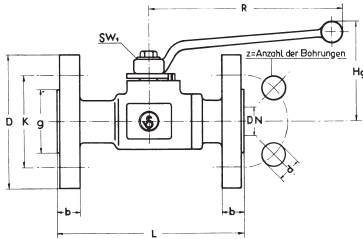


DN 8 – 20

Anschluß	D	L	Hg	i	R	SWSW1	DN	PN*	Art.-Nr.	PG	Preis: Euro	
G 1/4	i	70	77	12,5	112	32	10	6	40	L010.0050	228	21,50
G 3/8	i	60	77	12,5	112	32	10	10	40	L010.0051	228	24,50
G 1/2	i	75	67	16	130	36	10	15	40	L010.0052	228	27,00
G 3/4	i	80	71	18	130	46	10	20	40	L010.0054	228	38,70
G 1	i	90	83	20	160	55	10	25	40	L010.0055	228	45,60
G 1 1/4	i	110	117	22	250	70	17	32	25	L010.0056	228	90,10
G 1 1/2	i	120	121	23	250	80	17	40	25	L010.0057	228	120,20
G 2	i	140	128	26	250	100	17	50	25	L010.0058	228	161,90
G 2 1/2	i	185	158	31	250	133	17	65	16	L010.0059	228	223,50
G 3	i	205	182	35	350	152	22	80	16	L010.0060	228	281,90



DN 25 - 80



Kugelhähne mit festen Flanschen, Typ KFL,
Baulänge nach DIN 3202 F1,

Flanschanschlußmaße DIN 2501, Teil 1, glatte Dichtleiste

Werkstoffe: Gehäuse: DN 10 - 20 Stahl rostgeschützt
DN 25 Sphäroguß GGG-40, lackiert
Kugel: DN 10 – 25 Messing hartverchromt
Kugeldichtungen: PTFE
Spindel- und Gehäusedichtung: O-Ringe DN 10-20=Viton, DN25=Perbutan
Gleitscheibe PTFE

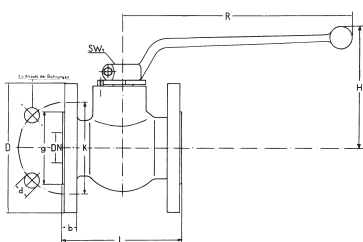
Im Lieferumfang ist der Schaltgriff (Werkstoff Zinkdruckguß/Aluminium) beinhaltet.

Betriebstemperatur: –30° C bis +150° C

Anschluß	L	Hg	D	K	g	b	z	d	R	SW1PN*	Art.-Nr.	PG	Preis: Euro	
DN 10	130	67	90	60	40	16	4	14	130	10	16	L011.1050	228	62,00
DN 15	130	69	95	65	45	16	4	14	130	10	16	L011.1051	228	68,80
DN 20	150	71	105	75	58	18	4	14	160	10	16	L011.1052	228	76,10
DN 25	160	83	115	85	68	18	4	14	160	10	16	L011.1053	228	96,50



DN 10- 25



Kugelhähne mit festen Flanschennach DIN 2633, PN16, Type KFK,
Baulänge nach DIN 3202 F4/F5,

Flanschanschlußmaße DIN 2501, Teil 1, glatte Dichtleiste.

Werkstoffe: Gehäuse: DN 32 – 250 Sphäroguß GGG-40, lackiert
Kugel: DN 32 – 50 Messing hartverchromt
DN 65 – 250 Grauguß hartverchromt (GG-25)
Kugeldichtungen: PTFE
Spindel- und Gehäusedichtung: O-Ringe Viton
Gleitscheibe: PTFE

Im Lieferumfang ist der Schaltgriff (Werkstoff Zinkdruckguß/Aluminium) beinhaltet.

Betriebstemperatur: –30° C bis +150° C

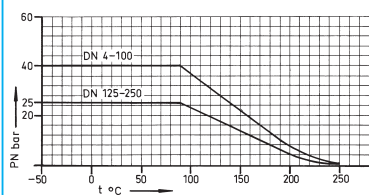
Anschluß	DN	L	Hg	D	K	g	b	z	d	R	SW1	PN	Art.-Nr.	PG	Preis: Euro
DN 32	130	117	140	100	78	18 ²	4	18	250	17	16	L011.1060	228	129,65	
DN 40	140	121	150	110	88	18 ²	4	18	250	17	16	L011.1061	228	163,70	
DN 50	150	128	165	125	102	20 ²	4	18	250	17	16	L011.1062	228	206,80	
DN 65	170	158	185	145	122	20 ²	4	18	250	17	16	L011.1063	228	255,75	
DN 80	180	182	200	160	138	22 ²	8	18	350	22	16	L011.1064	228	317,10	
DN 100	190	194	220	180	158	24 ²	8	18	350	22	16	L011.1065	228	394,00	
DN 125	325	195	250	210	188	26 ²	8	18	500	22	16	L011.1066	228	750,00	
DN 150	350	225	285	240	212	26 ²	8	22	700	27	16	L011.1067	228	1074,00	
DN 200	400	260	340	295	268	30 ²	12	22	700	27	16	L011.1068	228	1799,00	
DN 250**	450	260	405	355	320	32 ²	12	26	700	27	16	L011.1069	228	1995,00	

2 = Flanschbreite nach DIN 2533 (Gußeisenflansche) ** DN 250 = LW = 200 mm



DN 32 - 100

Druck-Temperaturdiagramm für Kugelhähne mit PTFE-dichtungen



DN 125 - 250

Edelstahl-Muffen-Kugelhähne



Edelstahl-Muffen-Kugelhähne
einteilige Ausführung

Werkstoffe: Gehäuse: 1.4408
Kugel: 1.4408
Kugeldichtung: PTFE
Spindel: 1.4401
Stopfbuchse: PTFE
Schalthebel: 1.4301 mit Kunststoffüberzug, Farbe blau.
Betriebstemperatur: -20° C bis +150° C

Anschluß	L	Hg	i1	i2	R	DN	PN	SW	Art.-Nr.	PG	Preis: Euro
G 1/4 i	39	35	7	7	64	5	10	18	L011.3050	201	15,85
G 3/8 i	44	37	8	8	70	7	10	21	L011.3051	201	16,80
G 1/2 i	56,5	43,5	14	14	90	9,2	10	26	L011.3052	201	19,10
G 3/4 i	58	47	10,7	10,7	90	12,5	10	32	L011.3053	201	23,00
G 1 i	71	50	17	17	103	15	10	38	L011.3054	201	46,50
G 1 1/4 i	78	57	16,7	16,7	103	20	10	48	L011.3055	201	53,50
G 1 1/2 i	83	69	16,6	16,6	127	25	10	54	L011.3056	201	74,50
G 2 i	100	74,5	19,7	19,7	127	32	10	67	L011.3057	201	106,20

Edelstahl-Muffen-Kugelhähne
2-teilige Ausführung

Werkstoffe: Gehäuse: 1.4571
Kugel: 1.4571
Kugeldichtung: PTFE (+15% Fiberglas)
Spindel: 1.4401
Stopfbuchse: PTFE
Schalthebel: 1.4301 mit Kunststoffüberzug, Farbe blau.
Betriebstemperatur: -40° C bis +150° C

Anschluß	Type	L	Hg	i	R	SW	DN	PN*	Art.-Nr.	PG	Preis: Euro
R 1/4 i	A202	55	57	11	11,6	24	11,6	100	L011.3002	201	29,85
R 3/8 i	A202	60	58	12	96	24	12,7	100	L011.3003	201	30,00
R 1/2 i	A202	75	53	16	96	28	15	100	L011.3004	201	32,45
R 3/4 i	A202	80	64	16	125	33	20	100	L011.3005	201	47,10
R 1 i	A202	90	66	21	125	40	25	70	L011.3006	201	59,00
R 1 1/4 i	A202	110	79	25	170	50	32	70	L011.3007	201	83,00
R 1 1/2 i	A202	120	83	24	170	57	38	70	L011.3008	201	116,70
R 2 i	A202	140	94	24	190	71	50	70	L011.3009	201	163,50
R 2 1/2 i	A201	167	136	30	250	85	65	50	L011.3010	201	340,00
R 3 i	A201	181	149	32	250	117	77	50	L011.3011	201	466,00

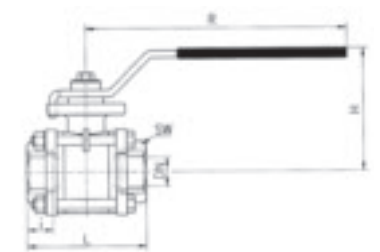
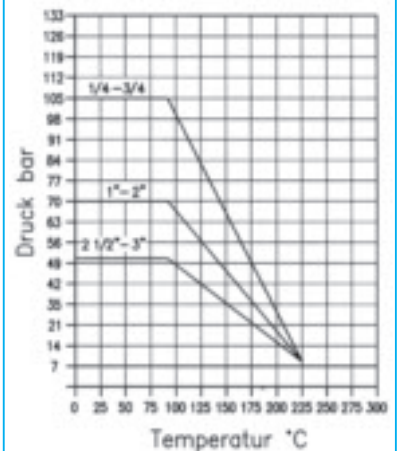
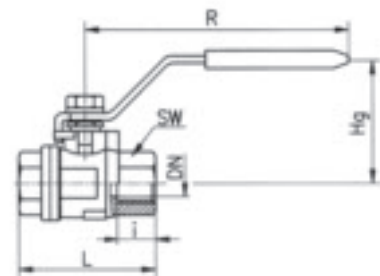
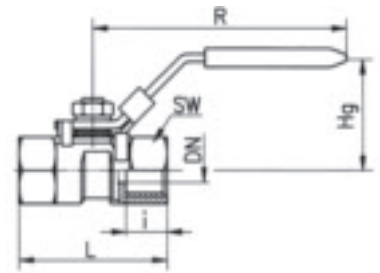
Edelstahl-Muffen-Kugelhähne, Type VA1-3

3-teilige Ausführung, mit ISO-Aufbauflansch nach DIN 5211

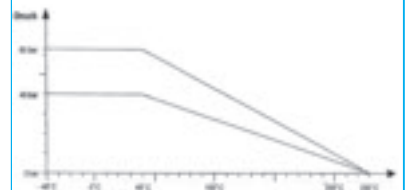
Werkstoffe: Gehäuse: 1.4408
Kugel: 1.4401
Kugeldichtung: PTFE verstärkt
Gehäusedichtung: PTFE
Druckring: PTFE
Schaltwelle: 1.4401
Spindeldichtung: Viton
Hebel: 1.4401 mit Kunststoffüberzug

Betriebstemperatur: -20° C bis +200° C
Betriebsdruck: PN 63 bei +20° C

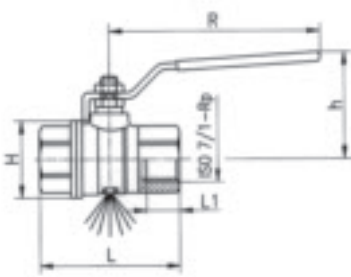
Anschluß	L	H	i	R	SW	DN	Art.-Nr.	PG	Preis: Euro
R 1/4 i	60	64	12	95	19	10	L011.3060	201	52,50
R 3/8 i	60	64	12	95	24	12	L011.3061	201	54,00
R 1/2 i	75	64	15	125	28	16	L011.3062	201	56,00
R 3/4 i	80	67	16	125	34	20	L011.3063	201	68,50
R 1 i	90	83	19	140	40	25	L011.3064	201	87,20
R 1 1/4 i	110	89	21	140	49	32	L011.3065	201	110,00
R 1 1/2 i	120	100	21	200	57	40	L011.3066	201	151,50
R 2 i	140	108	25,7	200	73	50	L011.3067	201	218,50
R 2 1/2 i	185	150	30,2	250	94	65	L011.3068	201	387,20
R 3 i	205	161	33,3	250	110	80	L011.3069	201	550,00
R 4 i	240	180	39,3	290	148	100	L011.3070	201	880,00



Druck/Temperaturdiagramm



Kugelhähne mit Entlüftungsbohrung
Dreiweg-Kugelhähne

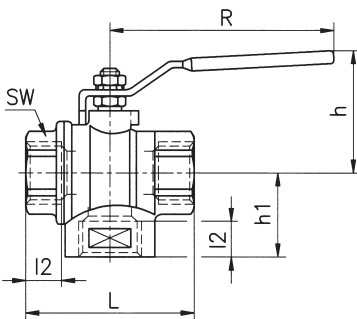


Muffen-Kugelhahn Typ 5110-E, mit Entlüftungsbohrung, dadurch 3/2-Wege-Funktion (je nach Einbau sekundäre oder primäre Entlüftungsfunktion)

Werkstoffe: Gehäuse: CuZn 40 Pb2
Kugel: CuZn 40 Pb2
Kugeldichtung: Nylon, NBR
Spindeldichtung: PTFE, NBR
Handhebel: Stahl/Kunststoffüberzug

Temperaturbereich: -20°C bis +90°C
Betriebsdruck: max. 16 bar

Anschluß DN	L	L1	H	h	R	SW	Art.-Nr.	PG	Preis: Euro	
G 1/4 i	10	64	11	34,5	46,5	95,5	27	L011.6036	201	14,25
G 3/8 i	10	64	11,4	34,5	46,5	95,5	27	L011.6037	201	14,50
G 1/2 i	12	64	15	34,5	46,5	95,5	27	L011.6038	201	14,70
G 3/4 i	17	72	17,5	43	59,5	122,5	32	L011.6039	201	19,00
G 1 i	21	84	20	53	63	122,5	41	L011.6040	201	28,00



Muffen-Dreiweg-Kugelhähne, Typen 3210 L/3110 T, voller Durchgang, Kugelhähne mit negativer Überdeckung (keine Nullstellung), Betätigung 180° Drehung, Gewinde entsprechend ISO 7/1, Druckbeaufschlagung nur über Anschluß 2

Werkstoffe: Gehäuse: Messing vernickelt (CuZn 40 Pb2Sn)
Kugel: Messing hartverchromt (CuZn 40 Pb2Sn)
Kugeldichtung: PTFE
Spindelscheibe: PTFE
Spindeldichtung: PTFE
O-Ring: NBR
Spindel: Messing vernickelt (CuZn 40 Pb2Sn)

Im Lieferumfang mit eingeschlossen ist der Schaltgriff (Werkstoff Stahl mit Kunststoffüberzug, bei Anschlußgröße G 2 Werkstoff Aluminium).
Betriebstemperatur: -15° C bis +120° C



Anschluß Schaltkombination	L2	h	h1	L	R	SW	DN	PN*	Art.-Nr.	PG	Preis: Euro	
G 1/4 i	L	11	42	26	52	98	22	8	25	L011.7003	201	16,00
G 3/8 i	L	11,4	42	26	52	98	22	10	25	L011.7004	201	16,00
G 1/2 i	L	15	45	33,5	64	98	27	15	25	L011.7005	201	19,50
G 3/4 i	L	16,3	57	39,5	74	118	32	20	16	L011.7006	201	25,50
G 1 i	L	19,1	60	47	89	118	41	25	16	L011.7007	201	34,70
G 1 1/4 i	L	21,4	66	54,5	100	118	50	32	10	L011.7008	201	49,70
G 1 1/2 i	L	21,4	81	61,25	110	153	55	40	10	L011.7009	201	72,00
G 2 i	L	25,7	103	72,75	130	170	70	50	10	L011.7010	201	112,50

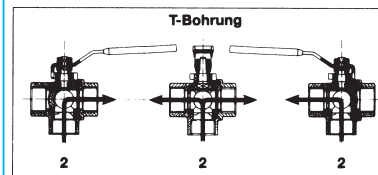
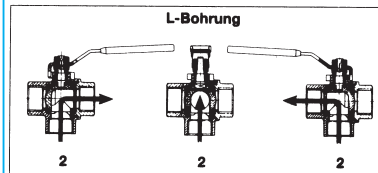
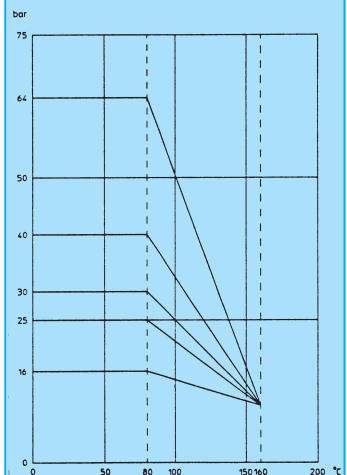
Anschluß Schaltkombination	L2	h	h1	L	R	SW	DN	PN*	Art.-Nr.	PG	Preis: Euro	
G 1/4 i	T	11	42	26	52	98	22	8	25	L011.7020	201	16,00
G 3/8 i	T	11,4	42	26	52	98	22	10	25	L011.7021	201	16,00
G 1/2 i	T	15	45	33,5	64	98	27	15	25	L011.7022	201	19,50
G 3/4 i	T	16,3	57	39,5	74	118	32	20	16	L011.7023	201	25,50
G 1 i	T	19,1	60	47	89	118	41	25	16	L011.7024	201	34,70
G 1 1/4 i	T	21,4	66	54,5	100	118	50	32	10	L011.7025	201	49,70
G 1 1/2 i	T	21,4	81	61,25	110	153	55	40	10	L011.7026	201	72,00
G 2 i	T	25,7	103	72,75	130	170	70	50	10	L011.7027	201	112,50

*Druckangaben bei Mediumtemperatur +80° C;
für höhere Temperaturen siehe Druck-/Temperaturdiagramm

Betätigungshebel für Kugelhähne Typen 3210 L / 3110 T, Werkstoff Stahl mit Kunststoffüberzug (bei Anschlußgröße G2, Werkstoff Aluminium).

Anschluß (Kugelh.)	Type (Kugelh.)	Art.-Nr. (Hebel)	PG	Preis: Euro
G 1/4 - G 1/2 i	3210 L	L008.0400	245	1,85
G 3/4 - G 1 i	3210 L	L008.0403	245	2,10
G 1 1/4 - G 1 1/2	3210 L	L008.0406	245	2,50
G 2 i	3210 L	L008.0409	245	3,40
G 1/4 - G 1/2 i	3110 T	L008.0415	245	1,85
G 3/4 - G 1 i	3110 T	L008.0418	245	2,10
G 1 1/4 - G 1 1/2	3110 T	L008.0421	245	2,50
G 2 i	3110 T	L008.0424	245	3,40

Druck-Temperaturdiagramm



Muffen-Dreiwege-Kugelhähne



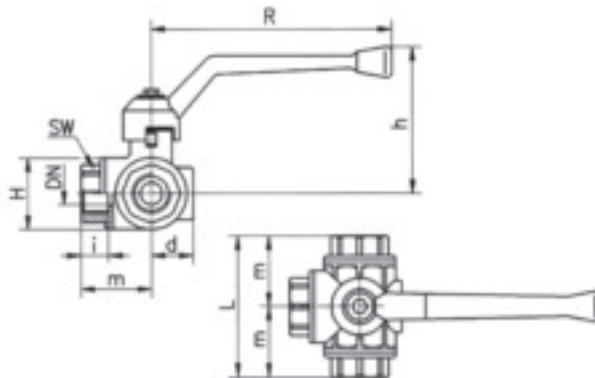
Muffen-Dreiwege-Kugelhähne, Typ 3400 L
mit reduziertem Durchgang,
Betätigung 90° Drehung, Gewinde entsprechend ISO 228/1,
Werkstoffe: Gehäuse: Messing vernickelt (CuZn 40 Pb2Sn)
Kugel: Messing hartverchromt (CuZn 40 Pb2Sn)
Kugeldichtung: PTFE
Spindelscheibe: PTFE
Vorspannung: Messing 58 (CuZn 40 Pb2Sn)
Stopfbuchse: Messing 58 (CuZn 40 Pb2Sn)
Spindel: Messing 58 (CuZn 40 Pb2Sn)
Im Lieferumfang mit eingeschlossen ist der Schaltgriff (Werkstoff Aluminium schwarz lackiert).
Betriebstemperatur: -20° C bis +150° C
Schaltkombination: L

Anschluß	DN	H	L	R	d	h	li	m	SW	PN*	Art.-Nr.	PG	Preis: Euro
G 1/4 i	11	39	80,5	134	23	79,5	12,5	40,25	22	40	L011.7050	201	32,15
G 3/8 i	11	39	80,5	134	23	79,5	12,5	40,25	22	40	L011.7051	201	32,15
G 1/2 i	11	39	80,5	134	23	79,5	14	40,25	31	40	L011.7052	201	31,60
G 3/4 i	15	47	93,4	170	28	97,5	14	46,7	34	40	L011.7053	201	44,20
G 1 i	20	54	107	205	31,5	106	17	53,5	41	25	L011.7054	201	66,60
G 1 1/4 i	25	66	118	205	35,5	111	19	59	50	16	L011.7055	201	86,25
G 1 1/2 i	32	80	141	205	43,5	117	23	70,5	57	16	L011.7056	201	122,00
G 2 i	40	95	164	260	49	133,5	27	82	70	10	L011.7057	201	197,50

Muffen-Dreiwege-Kugelhähne, Typ 3300 T ,
mit reduziertem Durchgang,
Betätigung 90° Drehung, Gewinde entsprechend ISO 228/1,
Werkstoffe: Gehäuse: Messing vernickelt (CuZn 40 Pb2Sn)
Kugel: Messing hartverchromt
Kugeldichtung: PTFE
Spindelscheibe: PTFE
Vorspannung: Messing 58 (CuZn 40 Pb2Sn)
Stopfbuchse: Messing 58 (CuZn 40 Pb2Sn)
Spindel: Messing 58 (CuZn 40 Pb2Sn)
Im Lieferumfang mit eingeschlossen ist der Schaltgriff (Werkstoff Aluminium schwarz lackiert).
Betriebstemperatur: -20° C bis +150° C
Schaltkombination: T

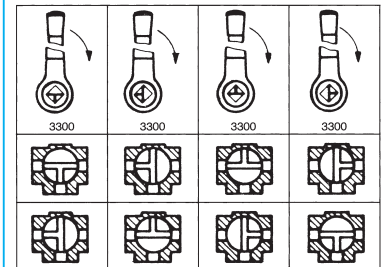
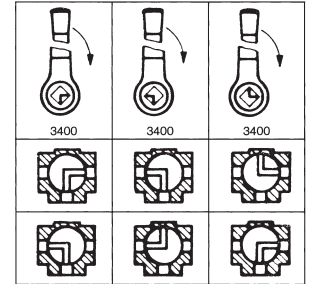
Anschluß	DN	H	L	R	d	h	i	m	SW	PN*	Art.-Nr.	PG	Preis: Euro
G 1/4 i	11	39	80,5	134	23	79,5	12,5	40,25	22	40	L011.7060	201	32,15
G 3/8 i	11	39	80,5	134	23	79,5	12,5	40,25	22	40	L011.7061	201	32,15
G 1/2 i	11	39	80,5	134	23	79,5	14	40,25	31	40	L011.7062	201	31,60
G 3/4 i	15	47	93,4	170	28	97,5	14	46,7	34	40	L011.7063	201	44,20
G 1 i	20	54	107	205	31,5	106	17	53,5	41	25	L011.7064	201	66,60
G 1 1/4 i	25	66	118	205	35,5	111	19	59	50	16	L011.7065	201	86,25
G 1 1/2 i	32	80	141	205	43,5	117	23	70,5	57	16	L011.7066	201	122,00
G 2 i	40	95	164	260	49	133,5	27	82	70	10	L011.7067	201	197,50

*Druckangaben bei Mediumtemperatur +80° C;
für höhere Temperaturen siehe Druck-/Temperaturdiagramm

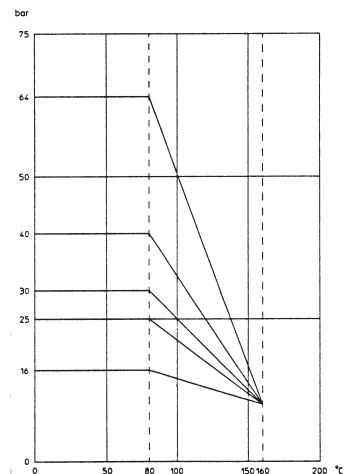


Betätigungshebel für Dreiwegkugelhähne Typen 3400 L und 3300T, Werkstoff Aluminium, schwarz lackiert.

Anschluß (Kugelhahn)	Art.-Nr. (Hebel)	PG	Preis: Euro
G 1/4 - G 1/2 i	L008.0450	245	4,00
G 3/4 i	L008.0455	245	4,85
G 1 - G 1 1/2 i	L008.0458	245	5,95
G 2 i	L008.0460	245	8,85



Druck-Temperaturdiagramm

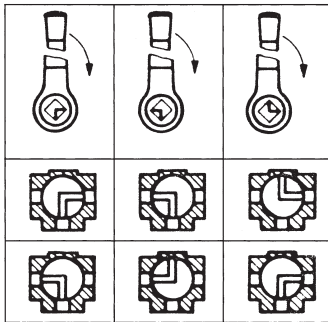


**Dreiwege-Kugelhähne mit vollem Durchgang
sowie ISO-Aufbauflansch nach DIN 5211**

Muffen-Dreiwege-Kugelhähne, Typ 3600, L-Bohrung,
mit vollem Durchgang sowie ISO-Aufbauflansch nach DIN 5211 im
Kugelhähnenhals integriert,

Betätigung durch 90° Drehung, Gewinde entsprechend ISO 228/1,
Werkstoffe: Gehäuse: Messing vernickelt (CuZn 40 Pb2Sn)
Kugel: Messing hartverchromt (CuZn 40 Pb2Sn)
Kugeldichtung: PTFE
Spindeldichtung: PTFE
O-Ring: Viton
Handhebel: Stahl mit Kunststoffführung.

Betriebstemperatur: -20° C bis +150° C
Schaltkombination: L



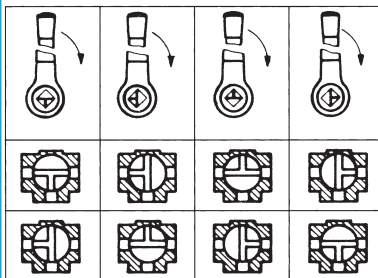
Anschluß	DN	PN*	Art.-Nr.	PG	Preis: Euro
G 1/4 i	8	30	L011.7070-L	201	30,50
G 3/8 i	10	30	L011.7071-L	201	31,00
G 1/2 i	15	30	L011.7072-L	201	34,30
G 3/4 i	20	30	L011.7073-L	201	48,60
G 1 i	25	16	L011.7074-L	201	70,50
G 1 1/4 i	32	10	L011.7075-L	201	108,00
G 1 1/2 i	40	10	L011.7076-L	201	159,00
G 2 i	50	10	L011.7077-L	201	259,00

Muffen-Drewege-Kugelhähne: Typ 3500, T-Bohrung
techn. Daten wie Type 3600
Schaltkombination: T

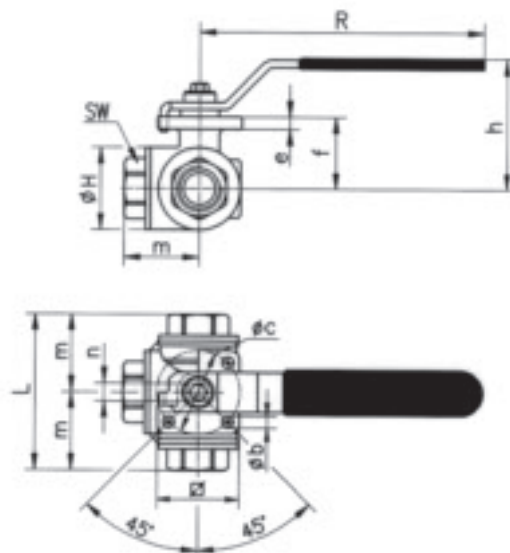


Anschluß	DN	PN*	Art.-Nr.	PG	Preis: Euro
G 1/4 i	8	30	L011.7070-T	201	30,50
G 3/8 i	10	30	L011.7071-T	201	31,00
G 1/2 i	15	30	L011.7072-T	201	34,30
G 3/4 i	20	30	L011.7073-T	201	48,60
G 1 i	25	16	L011.7074-T	201	70,50
G 1 1/4 i	32	10	L011.7075-T	201	108,00
G 1 1/2 i	40	10	L011.7076-T	201	159,00
G 2 i	50	10	L011.7077-T	201	259,00

Baumaße der Dreiwegekugelhähne Typen 3600/3500:



Anschluß	DN	HØ	h	L	i	R	Øb	ØC	e	f	g	/m	n	□ SW
G 1/4 i	8	34	62,5	67	11	120	6	36(ISO-F03)	5	30,5	7	33,5	9	38 22
G 3/8 i	10	34	62,5	67	11,4	120	6	36(ISO-F03)	5	30,5	7	33,5	9	38 22
G 1/2 i	15	39	63,5	77	15	120	6	36(ISO-F03)	5	32,7	7	38,5	9	38 27
G 3/4 i	20	48	75	87	16,3	170	7	50(ISO-F05)	7	41,5	11,1	43,5	11	50 32
G 1 i	25	60	79,5	105	19,1	170	7	50(ISO-F05)	7	47	11,1	52,5	11	50 41
G 1 1/4 i	32	72	93	122,5	21,4	170	7	50(ISO-F05)	7	59,5	11,1	61,25	11	50 50
G 1 1/2 i	40	86	113,5	138,5	21,4	230	9	70(ISO-F07)	8	73,85	15	69,25	14	70 55
G 2 i	50	111	123,5	106	25,7	230	9	70(ISO-F07)	8	85	15	83	14	70 70



Dreiwege-Kugelhähne Werkstoff Edelstahl

Muffen-Dreiwege-Kugelhähne, Werkstoff Edelstahl mit reduziertem Durchgang, Betätigung durch Drehung, Gewinde entsprechend ISO 228/1.
Werkstoffe: Gehäuse: Edelstahl 1.4408
Kugel: Edelstahl 1.4408
Spindel: Edelstahl 1.4401
Kugeldichtung: PTFE

Im Lieferumfang mit eingeschlossen ist der Schaltgriff (Werkstoff Edelstahl 1.4301 mit Kunststoffüberzug).

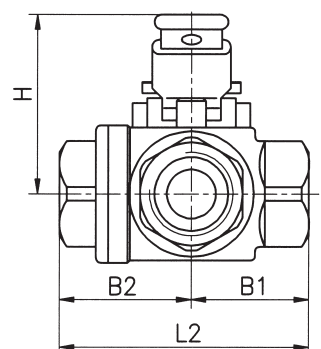
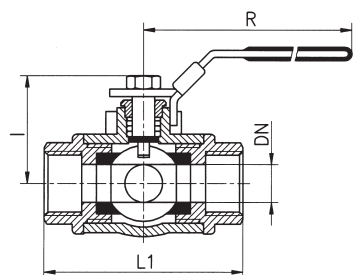
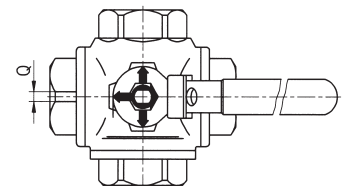
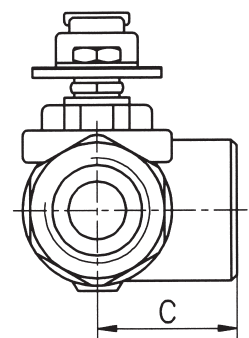
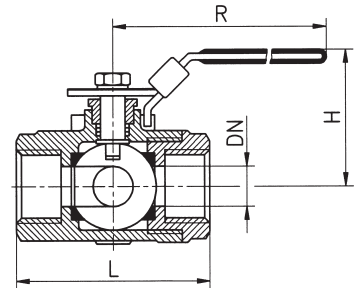
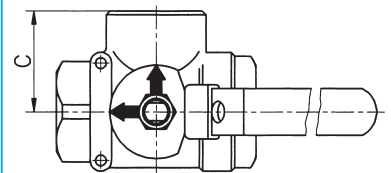
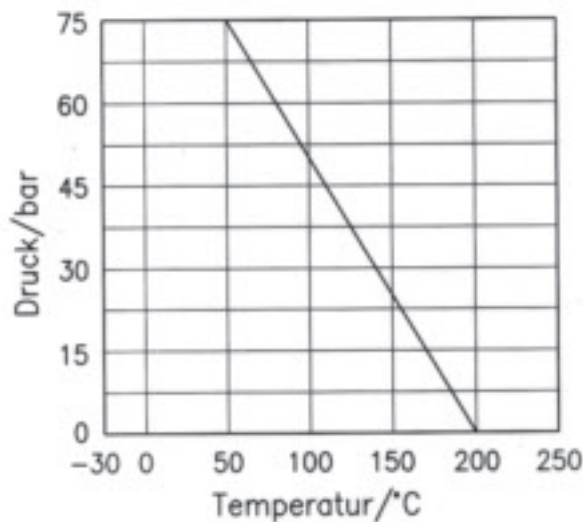
Betriebstemperatur: -40° C bis +150° C

Schaltkombination: L

Anschluß	C	H	L	R	DN	PN*	Art.-Nr.	PG	Preis: Euro
G 1/2 i	32	53	64	97	12,7	70	L011.8005	201	87,50
G 3/4 i	38	63	76	126	16	70	L011.8006	201	125,60
G 1 i	43,5	66	87	126	20	70	L011.8007	201	145,00
G 1 1/4 i	48	81	96	145	25	70	L011.8008	201	210,00
G 1 1/2 i	57	83	114	145	32	70	L011.8009	201	254,50
G 2 i	71	96	142	204	38,1	70	L011.8010	201	370,85

Schaltkombination: T

Anschluß	B1	B2	I	H	L1	L2	Q	R	DN	PN	Art.-Nr.	PG	Preis: Euro
G 1/2 i	37,5	34	50	59	75	71	6,5	126	12,7	70	L011.8015	201	106,00
G 3/4 i	42,5	39	52	64	85	81,5	6,5	126	16	70	L011.8016	201	125,60
G 1 i	50	50,5	65	80	100	102	8	145	20	70	L011.8017	201	168,20
G 1 1/4 i	57,5	51	70	90	115	108,5	8	145	25	70	L011.8018	201	231,80
G 1 1/2 i	62,5	58	82	96	125	121	10	204	32	70	L011.8019	201	272,85
G 2 i	75	65	90	106	150	138,5	10	204	38,1	70	L011.8020	201	389,90



**Kugelhähne
mit doppeltwirkendem pneumatischen Drehantrieb**

MADER-Kugelhähne mit doppeltwirkendem, pneumatischen Drehantrieb

Der pneumatische Drehantrieb ist mit zwei Kolben ausgerüstet, welche auf die Antriebswelle wirken. Die Antriebswelle ist mit der Schaltspindel des Hahns verbunden und es wird somit bei Betätigen des pneumatischen Drehantriebes ein Öffnen bzw. Schließen des Kugelhahnes bewirkt.

- Lange Lebensdauer durch Einsatz der dynamischen Airzet-Dichtungen
- Adaptionflansch zum Anbau von Ventilen entsprechend NAMUR-Lochbild.
- Anbindungsmöglichkeit von Endschaltern

Material pneumatische Drehantriebe

Gehäuse: – Alu-Legierung G-AL ZN 10 Si 8 Mg
 Endkappen: – Aluminium
 Kolben: – Alu-Legierung G-AL ZN 10 Si 8 Mg
 Schaltwelle: – Stahl
 Dichtungen: – O-Ringe Perbunan
 Airzet-Kolbendichtungen Perbunan
 Führungsringe PDM 20

Material Kugelhähnen

Gehäuse: – Messing vernickelt
 Kugel: – Messing hartverchromt
 Spindel: – bis DN 40 Messing
 ab DN 50 Edelstahl Werkstoff-Nr. 1.4104
 Kugeldichtung: – PTFE
 Spindeldichtungen: – Viton
 Gewinde entsprechend DIN 2999 Teil 1

Temperaturen:

pneumatische Drehantriebe: – 20° C bis +100° C
 Kugelhähnen: – 20° C bis +180° C

Druck: pneumatische Antriebe PN 12
 Kugelhähnen PN 16 Typ 10 (siehe Druck-Temperaturdiagramm Seite 10)

**Kugelhähnen Anschlußgrößen R^{1/2}i bis R^{1/4}i
mit pneumatischem Drehantrieb Ausführung I**

Anschluß	Kugelhahn DN	A	B	C	D≈	E	F	L	Art.-Nr.	PG	Preis: Euro
R ^{1/2} i	15	62	172	61	145	71	36	64	L012.0010	228	217,00
R ^{3/4} i	20	62	172	61	145	71	45	74	L012.0011	228	220,00
R1 i	25	62	172	61	145	71	52	88	L012.0012	228	223,50
R ^{1/4} i	32	62	172	61	145	71	62	102	L012.0013	228	228,25

Drehmoment pneumatischer Antrieb Ausführung I

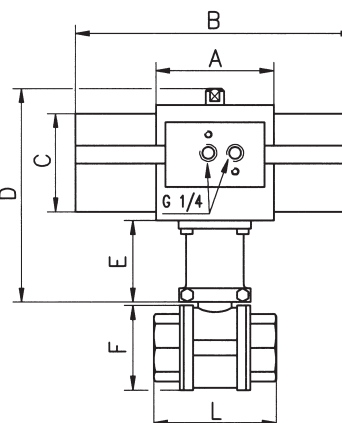
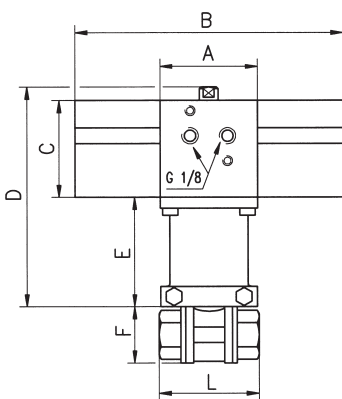
bar 5
 Nm 40

**Kugelhähnen Anschlußgrößen R^{1/2}i bis R 3 i
mit pneumatischem Drehantrieb Ausführung II**

Anschluß	Kugelhahn DN	A	B	C	D≈	E	F	L	Art.-Nr.	PG	Preis: Euro
R ^{1/2} i	40	102	242	85	184	70	76	106	L012.1010	228	370,20
R2 i	50	102	242	85	184	70	90	129	L012.1011	228	411,50
R ^{2/2} i	63	102	242	85	184	70	120	159	L012.1012	228	453,80
R3 i	76	102	242	85	184	70	145	186	L012.1013	228	490,00

Drehmoment pneumatischer Antrieb Ausführung II

bar 5
 Nm 72



Einfachwirkende pneumatische Drehantriebe

Einfachwirkende, pneumatische Drehantriebe

Die einfachwirkenden Drehantriebe (90° Stellwinkel) werden nur in einer Richtung mit Druckluft betätigt, während die Rückstellung in die andere Richtung durch Federkraft erfolgt. Bei Luftausfall fahren die Antriebe somit in eine „Sicherheitsstellung“. Je nach Verfahren oder Anforderungen könne die Federn die Amaturen schließen oder öffnen (Standardausführung durch Federkraft schließend).

Konstruktionsmerkmale des einfachwirkenden pneumatischen Antriebs:

- Anbauflansch Antrieb gemäß ISO 5211 Entwurf Februar '91
- Antriebsanschluß mit Vierkant gemäß DIN 3337
- Anschluß für Magnetventil gemäß VDI/VDE 3845
- Anschluß für Stellungsregler und Endschalter gemäß VDI/VDE 3845 (Namur)
- Sichtanzeige nach Namur

Verwendete Materialien bei einfachwirkenden pneumatischen Antrieben:

Gehäuse:	Aluminium eloxiert
Endkappen:	Kunststoff PA6
Kolben:	Aluminium
Schaltwelle;	Aluminium eloxiert (AlMg CuPb)
Gleitlager/Gleitring:	POM
Kolbenführungsband:	PTFE, 25% Kohlenstoff
O-Ringe:	NBR
Rückstellfeder:	CrSi Legierung, beschichtet

Temperaturbereich: min.: -20°C; max.: +80°C

Betriebsdruck: min.: 2,5 bar; max.: 10 bar

Technische Daten siehe Seite 2.24

Bei einfachwirkenden pneumatischen Drehantrieben erfolgt eine Druckbeaufschlagung nur in eine Richtung, während die Rückstellung in die andere Richtung durch Federkraft erfolgt.

Bei Luftausfall fahren die Antriebe somit in eine „Sicherheitsstellung“. Je nach Verfahren oder Anforderungen könne die Federn die Funktion schließen (NC) oder öffnen (NO) durchführen.

Einfachwirkende pneumatische Drehantriebe ohne Armatur,
„Funktion schließend“ (NC)

Typ des Antriebs* einfachwirkend	Anschluß des einfachw. pneu. Antriebs	Art.-Nr.	PG	Preis: Euro
FE3 002 F03-NC	G1/8 i Namur	L012.0020-NC	220	123,00
FE3 006 F05-NC	G1/8 i Namur	L012.0024-NC	220	165,00
FE3 012 F05-NC	G1/4 i Namur	L012.0028-NC	220	224,00
FE3 025 F05-NC	G1/4 i Namur	L012.0032-NC	220	267,00

Einfachwirkende pneumatische Drehantriebe ohne Armatur,
„Funktion öffnend“ (NO)

FE3 002 F03-NO	G1/8 i Namur	L012.0020-NO	220	123,00
FE3 006 F05-NO	G1/8 i Namur	L012.0024-NO	220	165,00
FE3 012 F05-NO	G1/4 i Namur	L012.0028-NO	220	224,00
FE3 025 F05-NO	G1/4 i Namur	L012.0032-NO	220	267,00

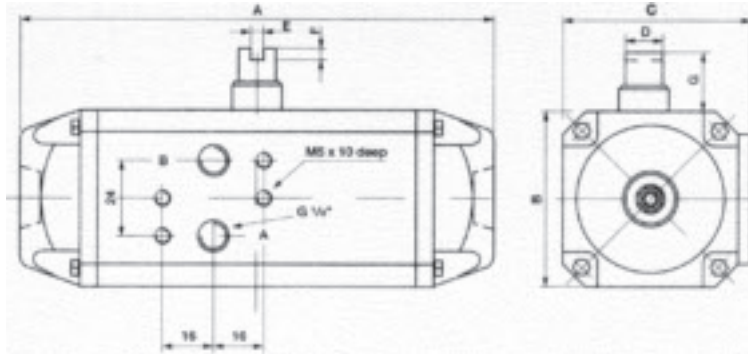
Abmessungen und Gewichte siehe Seite 2.24



Einfachwirkende pneumatische Drehantriebe ohne Armatur

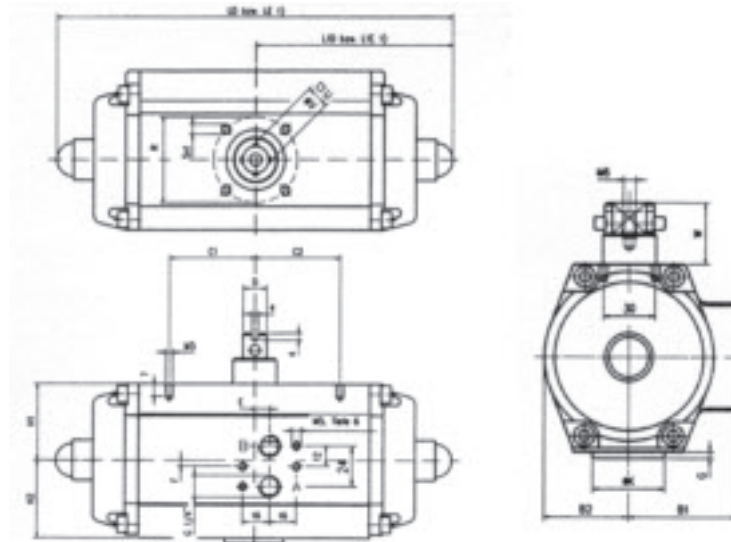
Abmessungen und Gewichte:

Modell	Anschluß	A	B	C	D	E	F	G	kg
FE3 002	F04 V11	133	56	60	12	4	4	20	0,8
FE3 006	F05 V14	176	66	71	22	4	4	20	1,1



Abmessungen und Gewichte:

Modell	LD	L1D	LE	L1E	B1	B2	C1	C2	D	E	F	G	H1	H2	R	K	S	t	U	W	Gew.	Anschl.
	1)	1)	1)	1)																	(kg)	
FE3 012	231	L/2	231	L/2	52,5	41	40	40	14	0	3	44,5	46,5	50	35	M6	9	14	20	2,4	F05	
FE3 025	251,5	L/2	251,5	L/2	67	55	40	40	14	0	3	59,5	61,5	50	35	M6	9	14	20	3,6	F05	



Drehmomente nur gültig für 0° bis 90°

Einfachwirkende Antriebe

Modell	Zuluftdruck in bar											
	2,5 - 2,9		3,0 - 3,9		4,0 - 4,9		5,0 - 5,9		6,0 - 6,9		7,0 - 10	
	Nm	Anzahl Federn	Nm	Anzahl	Nm	Anzahl Federn	Nm	Anzahl Federn	Nm	Anzahl Federn	Nm	Anzahl Federn
FE3 002	1,8	4	2,7	6	3,6	8	4,5	10	5,4	12	6,3	14
FE3 006	4,1	4	6,1	6	8,2	8	10,3	10	12,3	12	14,4	14
FE3 012	10	4	12	6	16	8	20	10	24	12	28	14
FE3 025	21	4	24	6	31	8	39	10	47	12	55	14

**Einfachwirkende pneumatische Drehantriebe
incl. 2/2-Wege-Kugelhahn Werkstoff Messing**



Bei einfachwirkenden pneumatischen Drehantrieben (incl. Kugelhähnen) erfolgt eine Druckbeaufschlagung nur auf der Kolbeninnenseite. Das Federpaket bewirkt bei Luftausfall das Drehen der Schaltwelle im Uhrzeigersinn = Richtung zu = Feder schließend.
Dies bedeutet, daß der 2/2-Wege-Kugelhahn standardmäßig in „Grundstellung geschlossen“ geliefert wird (NC).

Werkstoffe bei 2/2-Wege-MS-Kugelhähnen:

Gehäuse: Messing vernickelt (CuZn40 Pb2Sn)
Kugel: Messing hartverchromt (CuZn40 Pb2Sn)
Kugeldichtung: PTFE
Stopfbuchse: PTFE
Spindeldichtung: PTFE
O-Ringe: Viton
Spindel: Messing (CuZn40 Pb2Sn)

Temperaturen Kugelhahn: -20°C bis +150°C
Betriebsdruck Kugelhahn: max. PN 40 bar

Temperaturbereich Antrieb: -20°C bis +80°C
Betriebsdruck Antrieb: min. 2,5 bar; max. 10 bar

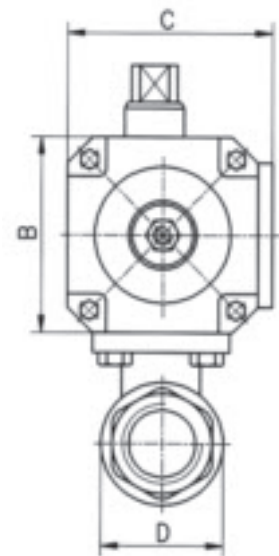
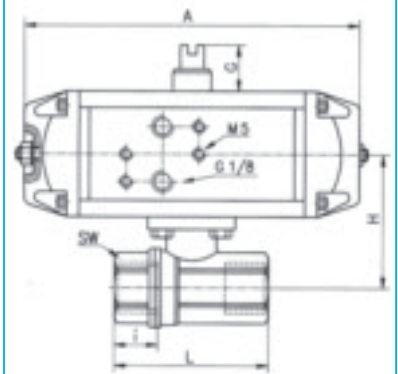
Anschluß Kugel- hähne	DN	Typ des Antriebs* einfachwirkend	Anschluß des einfachw. pneu. Antriebs		PG	Preis: Euro
			Art.-Nr.			
G ¹ / ₄ i	8	FE3 002 F03	G1/8 i Namur	L012.0040-NC	220	142,00
G ³ / ₈ i	10	FE3 002 F03	G1/8 i Namur	L012.0041-NC	220	143,50
G ¹ / ₂ i	15	FE3 002 F03	G1/8 i Namur	L012.0042-NC	220	145,00
G ³ / ₄ i	20	FE3 002 F03	G1/8 i Namur	L012.0043-NC	220	150,00
G1 i	25	FE3 002 F03	G1/8 i Namur	L012.0044-NC	220	156,00
G1 ¹ / ₄ i	32	FE3 006 F05	G1/8 i Namur	L012.0045-NC	220	175,00
G1 ¹ / ₂ i	40	FE3 006 F05	G1/8 i Namur	L012.0046-NC	220	194,00
G2 i	50	FE3 006 F05	G1/8 i Namur	L012.0047-NC	220	232,00
G2 ¹ / ₂ i	65	FE3 012 F05	G1/4 i Namur	L012.0048-NC	220	532,00
G3 i	80	FE3 012 F05	G1/4 i Namur	L012.0049-NC	220	648,00
G4 i	100	FE3 025 F05	G1/4 i Namur	L012.0050-NC	220	1095,00

***Achtung:**

Bei Bestellung von einfachwirkenden pneumatischen Antrieben incl. Kugelhähnen ist es unbedingt notwendig den „Zuluftdruck“ für den Antrieb und „Mediumdruck“ für Kugelhähnen anzugeben.

Baumaße:

Anschluß Kugel- hähne	A	B	C	D	G	H	i	L	SW
G ¹ / ₄ i	133	56	60	33,5	20	58,5	11	67	27
G ³ / ₈ i	133	56	60	33,5	20	58,5	11,4	67	27
G ¹ / ₂ i	133	56	60	33,5	20	58,5	15	67	27
G ³ / ₄ i	133	56	60	33,5	20	60,5	16,3	76	32
G1 i	133	56	60	40	20	71	19,1	76	32
G1 ¹ / ₄ i	176	66	71	58,5	20	79,5	21,4	102	50
G1 ¹ / ₂ i	176	66	71	71,5	20	94	21,4	14	55
G2 i	176	66	71	91,5	20	104	25,7	138	70
G2 ¹ / ₂ i	231	91	93,5	113	20	130,5	30,2	165	93
G3 i	231	91	93,5	135	20	140	33,3	188	105
G4 i	251,5	121	122	166	20	170,5	39,3	225	130



**Einfachwirkende pneumatische Drehantriebe
incl. 2/2-Wege-Kugelhahn Werkstoff Edelstahl**

Bei einfachwirkenden pneumatischen Drehantrieben (incl. Kugelhähnen) erfolgt eine Druckbeaufschlagung nur auf der Kolbeninnenseite. Das Federpaket bewirkt bei Luftausfall das Drehen der Schaltwelle im Uhrzeigersinn = Richtung zu = Feder schließend.

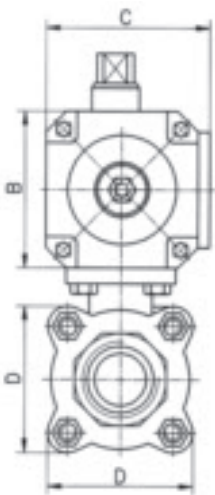
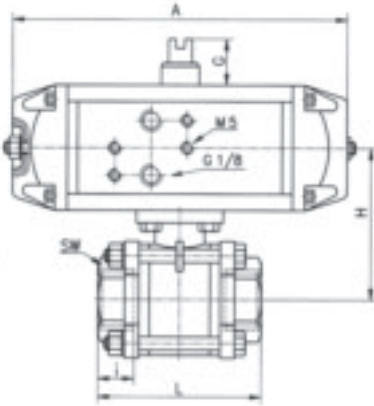
Dies bedeutet, daß der 2/2-Wege-Kugelhahn standardmäßig in „Grundstellung geschlossen“ geliefert wird.

Werkstoffe beim 2/2-Wege-Edelstahl-Kugelhahn, 3-teilig:

Gehäuse: Edelstahl 1.4408
Kugel: Edelstahl 1.4401
Spindel: Edelstahl 1.4401
Kugeldichtung: PTFE verstärkt
Spindeldichtung: Viton
Schaltwellendichtung: PTFE

Temperaturen Kugelhahn: -20°C bis +150°C
Betriebsdruck Kugelhahn: max. PN 63 bar

Temperaturbereich Antrieb: -20°C bis +80°C
Betriebsdruck Antrieb: min. 2,5 bar; max. 10 bar



Anschluß Kugel-hähne	DN	Typ des Antriebs* einfachwirkend	Anschluß des einfachw. pneu. Antriebs				Preis: Euro
			Art.-Nr.	PG			
G ¹ / ₄ i	10	FE3 002 F03	G1/8 i Namur	L012.0060-NC 220	276,00		
G ³ / ₈ i	12	FE3 002 F03	G1/8 i Namur	L012.0061-NC 220	279,00		
G ¹ / ₂ i	16	FE3 002 F03	G1/8 i Namur	L012.0062-NC 220	281,00		
G ³ / ₄ i	20	FE3 002 F03	G1/8 i Namur	L012.0063-NC 220	299,00		
G1 i	25	FE3 002 F04	G1/8 i Namur	L012.0064-NC 220	318,00		
G1 ¹ / ₂ i	32	FE3 002 F04	G1/8 i Namur	L012.0065-NC 220	372,00		
G1 ¹ / ₂ i	40	FE3 006 F05	G1/8 i Namur	L012.0066-NC 220	435,00		
G2 i	50	FE3 006 F05	G1/8 i Namur	L012.0067-NC 220	535,00		
G2 ¹ / ₂ i	65	FE3 012 F05	G1/8 i Namur	L012.0068-NC 220	818,00		
G3 i	80	FE3 012 F05	G1/4 i Namur	L012.0069-NC 220	1095,00		
G4 i	100	FE3 025 F05	G1/4 i Namur	L012.0070-NC 220	1613,00		

***Achtung:**

Bei Bestellung von einfachwirkenden pneumatischen Antrieben incl. Kugelhahn ist es unbedingt notwendig den „Zuluftdruck“ für den Antrieb und „Mediumdruck“ für Kugelhähnen anzugeben.

Baumaße:

Anschluß Kugel-hähne	A	B	C	D	G	H	i	L	SW
G ¹ / ₄ i	133	56	60	33,5	20	68	12	60	27
G ³ / ₈ i	133	56	60	33,5	20	68	12	60	27
G ¹ / ₂ i	133	56	60	33,5	20	68	15	75	27
G ³ / ₄ i	133	56	60	33,5	20	72	16	80	32
G1 i	133	56	60	40	20	80	19	90	32
G1 ¹ / ₂ i	133	56	60	58,5	20	86	21	110	50
G1 ¹ / ₂ i	176	66	71	71,5	20	101	21	120	55
G2 i	176	66	71	91,5	20	110	25,7	140	70
G2 ¹ / ₂ i	231	91	93,5	113	20	144	30,2	185	93
G3 i	231	91	93,5	135	20	155,5	33,3	205	105
G4 i	251,5	121	122	166	20	198,5	39,3	240	130

**Einfachwirkende pneumatische Drehantriebe
incl. 3-Wege-Kugelhahn, L-Bohrung, Werkstoff Messing**

Bei einfachwirkenden pneumatischen Drehantrieben (incl. Kugelhähnen) erfolgt eine Druckbeaufschlagung nur auf der Kolbeninnenseite. Das Federpaket bewirkt bei Luftausfall das Drehen der Schaltwelle im Uhrzeigersinn = Richtung zu = Feder schließend.

Werkstoffe beim 3-Wege-MS-Kugelhahn mit L-Bohrung:

Gehäuse: Messing vernickelt (CuZn40 Pb2Sn)
Kugel: Messing hartverchromt (CuZn40 Pb2Sn)
Kugeldichtung: PTFE
Spindeldichtung: PTFE
Vorspannung: Messing 58 (CuZn40 Pb2Sn)
Stopfbuchsen: Messing 58 (CuZn40 Pb2Sn)
Spindel: Messing 58 (CuZn40 Pb2Sn)
Betriebsdruck: G 1/4 - G 3/4 i = max. PN 30 bar
G 1 i = max. PN 16 bar
G 1 1/4 - G 2 i = max. PN 10 bar

Temperaturen: -20°C bis +150°C

Temperaturbereich Antrieb: -20°C bis +80°C

Betriebsdruck Antrieb: min. 2,5 bar; max. 10 bar

Anschluß Kugel- hähne	DN	Typ des Antriebs* einfachwirkend	Anschluß des einfachw. pneu. Antriebs				Preis: Euro
			Art.-Nr.	PG			
G 1/4 i	8	FE3 002 F03	G1/8 i Namur	L012.0080-L 220	170,00		
G 3/8 i	10	FE3 002 F03	G1/8 i Namur	L012.0081-L 220	179,00		
G 1/2 i	15	FE3 002 F03	G1/8 i Namur	L012.0082-L 220	184,00		
G 3/4 i	20	FE3 006 F05	G1/8 i Namur	L012.0083-L 220	190,00		
G 1 i	25	FE3 006 F05	G1/8 i Namur	L012.0084-L 220	228,00		
G 1 1/4 i	32	FE3 006 F05	G1/8 i Namur	L012.0085-L 220	328,00		
G 1 1/2 i	40	FE3 012 F05	G1/4 i Namur	L012.0086-L 220	470,00		
G 2 i	50	FE3 012 F05	G1/4 i Namur	L012.0087-L 220	597,00		

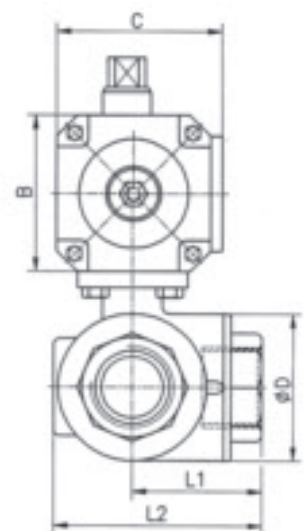
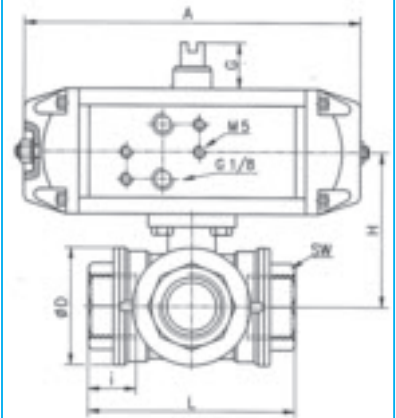
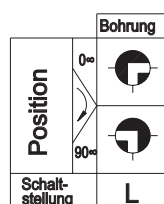
***Achtung:**

Bei Bestellung von einfachwirkenden pneumatischen Antrieben incl. Kugelhahn ist es unbedingt notwendig den „Zulufdruck“ für den Antrieb und „Mediumdruck“ für Kugelhähnen anzugeben.

Baumaße:

Anschluß Kugel- hähne	A	B	C	D	G	L	L1	L2	H	i	SW
G 1/4 i	149	55	61	34	20	67	33,5	50,5	58	11	22
G 3/8 i	149	55	61	34	20	67	33,5	50,5	58	11,4	22
G 1/2 i	149	55	61	39	20	77	38,5	58	60,2	15	27
G 3/4 i	189	65	72	48	20	87	43,5	67,5	74	16,3	32
G 1 i	189	65	72	60	20	105	52,5	82,5	79,5	19,1	41
G 1 1/4 i	189	65	72	72	20	122,5	61,3	97,3	92	21,4	50
G 1 1/2 i	231	91	93,5	86	20	138,5	69,3	112,3	119	21,4	55
G 2 i	231	91	93,5	11	20	166	83	138,5	130	25,7	70

Standardmäßig wird der 3-Wege-Kugelhahn bei L-Schaltkombinationen in Schaltstellung „L“ geliefert.



**Einfachwirkende pneumatische Drehantriebe
incl. 3-Wege-Kugelhahn, T-Bohrung, Werkstoff Messing**

Bei einfachwirkenden pneumatischen Drehantrieben (incl. Kugelhähnen) erfolgt eine Druckbeaufschlagung nur auf der Kolbeninnenseite. Das Federpaket bewirkt bei Luftausfall das Drehen der Schaltwelle im Uhrzeigersinn.

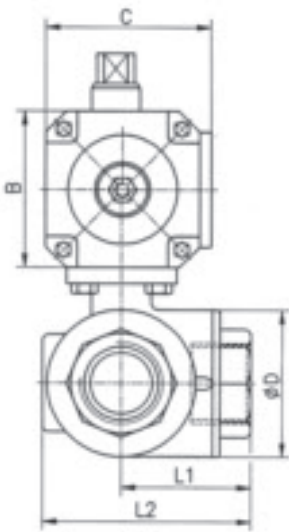
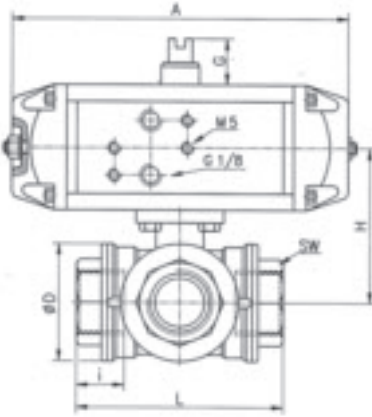
Werkstoffe beim 3-Wege-MS-Kugelhahn mit T-Bohrung:

- Gehäuse: Messing vernickelt (CuZn40 Pb2Sn)
- Kugel: Messing hartverchromt (CuZn40 Pb2Sn)
- Kugeldichtung: PTFE
- Spindeldichtung: PTFE
- Vorspannung: Messing 58 (CuZn40 Pb2Sn)
- Stopfbuchsen: Messing 58 (CuZn40 Pb2Sn)
- Spindel: Messing 58 (CuZn40 Pb2Sn)
- Betriebsdruck: G 1/4 - G 3/4 i = max. PN 30 bar
G 1 i = max. PN 16 bar
G 1 1/4 - G 2 i = max. PN 10 bar

Temperaturen: -20°C bis +150°C

Temperaturbereich Antrieb: -20°C bis +80°C

Betriebsdruck Antrieb: min. 2,5 bar; max. 10 bar



Anschluß Kugel- hähne	DN	Typ des Antriebs* einfachwirkend	Anschluß des einfachw. pneu. Antriebs				Preis: Euro
			Art.-Nr.	PG			
G 1/4 i	8	FE3 002 F03	G1/8 i Namur	L012.0080-T 220	170,00		
G 3/8 i	10	FE3 002 F03	G1/8 i Namur	L012.0081-T 220	179,00		
G 1/2 i	15	FE3 002 F03	G1/8 i Namur	L012.0082-T 220	184,00		
G 3/4 i	20	FE3 006 F05	G1/8 i Namur	L012.0083-T 220	190,00		
G 1 i	25	FE3 006 F05	G1/8 i Namur	L012.0084-T 220	228,00		
G 1 1/4 i	32	FE3 006 F05	G1/8 i Namur	L012.0085-T 220	328,00		
G 1 1/2 i	40	FE3 012 F05	G1/4 i Namur	L012.0086-T 220	470,00		
G 2 i	50	FE3 012 F05	G1/4 i Namur	L012.0087-T 220	597,00		

***Achtung:**

Bei Bestellung von einfachwirkenden pneumatischen Antrieben incl. Kugelhähnen ist es unbedingt notwendig den „Zuluftdruck“ für den Antrieb und „Mediumdruck“ für Kugelhahn anzugeben.

Baumaße:

Anschluß Kugel- hähne	Baumaße											
	A	B	C	D	G	L	L1	L2	H	i	SW	
G 1/4 i	149	55	61	34	20	67	33,5	50,5	58	11	22	
G 3/8 i	149	55	61	34	20	67	33,5	50,5	58	11,4	22	
G 1/2 i	149	55	61	39	20	77	38,5	58	60,2	15	27	
G 3/4 i	189	65	72	48	20	87	43,5	67,5	74	16,3	32	
G 1 i	189	65	72	60	20	105	52,5	82,5	79,5	19,1	41	
G 1 1/4 i	189	65	72	72	20	122,5	61,3	97,3	92	21,4	50	
G 1 1/2 i	231	91	93,5	86	20	138,5	69,3	112,3	119	21,4	55	
G 2 i	231	91	93,5	11	20	166	83	138,5	130	25,7	70	

Standardmäßig wird der 3-Wege-Kugelhahn, bei T-Schaltkombinationen in Schaltstellung „T1“, geliefert.

Position 0° 90°	Bohrung			
	Schalt- stellung	T1	T2	T3

**Einfachwirkende pneumatische Drehantriebe
incl. 3-Wege-Kugelhahn, L-Bohrung, Werkstoff Edelstahl**

Bei einfachwirkenden pneumatischen Drehantrieben (incl. Kugelhähnen) erfolgt eine Druckbeaufschlagung nur auf der Kolbeninnenseite. Das Federpaket bewirkt bei Luftausfall das Drehen der Schaltwelle im Uhrzeigersinn.

Werkstoffe beim 3-Wege-Edelstahl-Kugelhahn mit L-Bohrung:

Gehäuse: Edelstahl 1.4408
Kugel: Edelstahl 1.4401
Spindel: Edelstahl 1.4401
Kugeldichtung: PTFE verstärkt
Spindeldichtung: Viton
Schaltwellendichtung: PTFE

Temperaturen Kugelhahn: -20°C bis +150°C
Betriebsdruck Kugelhahn: G1/4 i bis G1 i = max. 140 bar
G1 1/4 i bis G2 i = max. 100 bar

Temperaturbereich Antrieb: -20°C bis +80°C
Betriebsdruck Antrieb: min. 2,5 bar; max. 10 bar

Anschluß Kugel-hähne	DN	Typ des Antriebs* einfachwirkend	Anschluß des einfachw. pneu. Antriebs				Preis: Euro
			Art.-Nr.	PG			
G ¹ / ₄ i	11,6	FE3 002 F03	G1/8 i Namur	L012.0100-L	220	310,00	
G ³ / ₈ i	12,7	FE3 002 F03	G1/8 i Namur	L012.0101-L	220	312,00	
G ¹ / ₂ i	12	FE3 002 F03	G1/8 i Namur	L012.0102-L	220	315,00	
G ³ / ₄ i	15	FE3 002 F04	G1/8 i Namur	L012.0103-L	220	333,00	
G1 i	20	FE3 002 F04	G1/8 i Namur	L012.0104-L	220	370,00	
G1 ¹ / ₄ i	25	FE3 006 F04	G1/8 i Namur	L012.0105-L	220	411,00	
G1 ¹ / ₂ i	32	FE3 012 F05	G1/4 i Namur	L012.0106-L	220	570,00	
G2 i	40	FE3 025 F05	G1/4 i Namur	L012.0107-L	220	835,00	

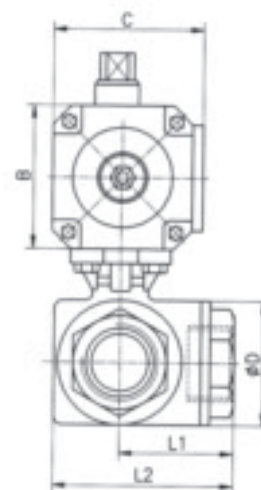
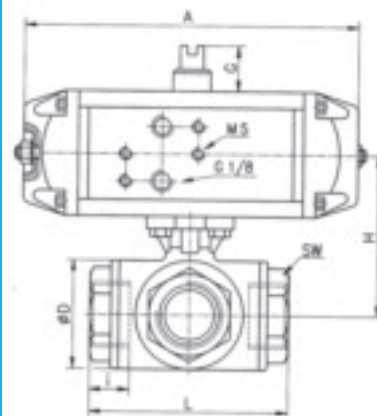
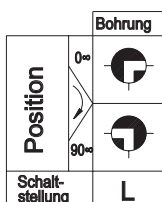
***Achtung:**

Bei Bestellung von einfachwirkenden pneumatischen Antrieben incl. Kugelhähnen ist es unbedingt notwendig den „Zuluftdruck“ für den Antrieb und „Mediumdruck“ für Kugelhahn anzugeben.

Baumaße:

Anschluß Kugel-hähne	Baumaße										
	A	B	C	D	G	L	L1	L2	H	i	SW
G ¹ / ₄ i	149	55	61	39	20	80	38	59	64,5	12	23
G ³ / ₈ i	149	55	61	39	20	80	38	59	64,5	12	23
G ¹ / ₂ i	149	55	61	39	20	80	38	59	64,5	15	28
G ³ / ₄ i	149	55	61	46	20	87,5	46	67	72,5	16	32
G1 i	189	65	72	54	20	100	50	78,5	81,5	19	41
G1 ¹ / ₄ i	189	65	72	67,5	20	123	60	94,5	85,5	21	50
G1 ¹ / ₂ i	231	91	93,5	76,5	20	142	72	110	103,5	21	57
G2 i	251,5	121	122	97,5	20	170,6	86	135	126,5	25,7	70

Standardmäßig wird der 3-Wege-Kugelhahn bei L-Schaltkombinationen in Schaltstellung „L“ geliefert.



**Einfachwirkende pneumatische Drehantriebe
incl. 3-Wege-Kugelhahn, T-Bohrung, Werkstoff Edelstahl**

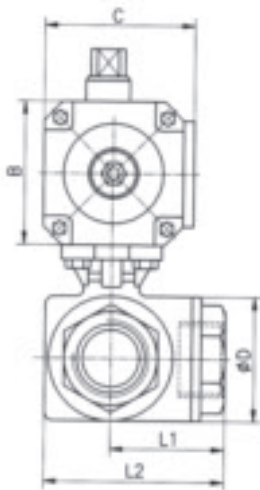
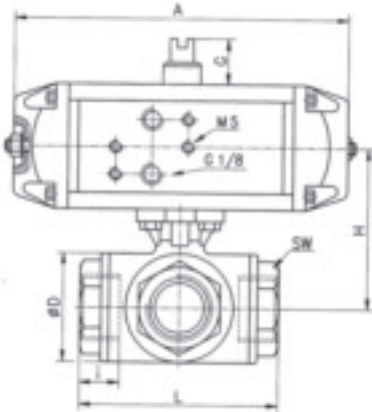
Bei einfachwirkenden pneumatischen Drehantrieben (incl. Kugelhahnen) erfolgt eine Druckbeaufschlagung nur auf der Kolbeninnenseite. Das Federpaket bewirkt bei Luftausfall das Drehen der Schaltwelle im Uhrzeigersinn.

Werkstoffe beim 3-Wege-Edelstahl-Kugelhahn mit T-Bohrung:

Gehäuse: Edelstahl 1.4408
Kugel: Edelstahl 1.4401
Spindel: Edelstahl 1.4401
Kugeldichtung: PTFE verstärkt
Spindeldichtung: Viton
Schaltwellendichtung: PTFE

Temperaturen Kugelhahn: -20°C bis +150°C
Betriebsdruck Kugelhahn: G1/4 i bis G1 i = max. 140 bar
G1 1/4 i bis G2 i = max. 100 bar

Temperaturbereich Antrieb: -20°C bis +80°C
Betriebsdruck Antrieb: min. 2,5 bar; max. 10 bar



Anschluß Kugel- hähne	DN	Typ des Antriebs* einfachwirkend	Anschluß des einfachw. pneu. Antriebs				PG	Preis: Euro
			Art.-Nr.	Art.-Nr.	Art.-Nr.	Art.-Nr.		
G1/4 i	11,6	FE3 002 F03	G1/8 i Namur	L012.0100-T	220	310,00		
G3/8 i	12,7	FE3 002 F03	G1/8 i Namur	L012.0101-T	220	312,00		
G1/2 i	12	FE3 002 F03	G1/8 i Namur	L012.0102-T	220	315,00		
G3/4 i	15	FE3 002 F04	G1/8 i Namur	L012.0103-T	220	333,00		
G1 i	20	FE3 002 F04	G1/8 i Namur	L012.0104-T	220	370,00		
G1 1/4 i	25	FE3 006 F04	G1/8 i Namur	L012.0105-T	220	411,00		
G1 1/2 i	32	FE3 012 F05	G1/4 i Namur	L012.0106-T	220	570,00		
G2 i	40	FE3 025 F05	G1/4 i Namur	L012.0107-T	220	835,00		

***Achtung:**

Bei Bestellung von einfachwirkenden pneumatischen Antrieben incl. Kugelhahnen ist es unbedingt notwendig den „Zuluftdruck“ für den Antrieb und „Mediumdruck“ für Kugelhahn anzugeben.

Baumaße:

Anschluß Kugel- hähne	Baumaße											
	A	B	C	D	G	L	L1	L2	H	i	SW	
G1/4 i	149	55	61	39	20	80	38	59	64,5	12	23	
G3/8 i	149	55	61	39	20	80	38	59	64,5	12	23	
G1/2 i	149	55	61	39	20	80	38	59	64,5	15	28	
G3/4 i	149	55	61	46	20	87,5	46	67	72,5	16	32	
G1 i	189	65	72	54	20	100	50	78,5	81,5	19	41	
G1 1/4 i	189	65	72	67,5	20	123	60	94,5	85,5	21	50	
G1 1/2 i	231	91	93,5	76,5	20	142	72	110	103,5	21	57	
G2 i	251,5	121	122	97,5	20	170,6	86	135	126,5	25,7	70	

Standardmäßig wird der 3-Wege-Kugelhahn, bei T-Schaltkombinationen in Schaltstellung „T1“, geliefert.

Position	Schalt- stellung	Bohrung			
		T1	T2	T3	T4
		0°			
90°					

Doppeltwirkende pneumatische Drehantrieb

Doppeltwirkende pneumatische Drehantriebe

Die doppelwirkenden pneumatischen Stellantriebe dienen zur Betätigung von Armaturen mit 90° Stellwinkel. Über die zwei Kolben wird mit Hilfe von Zahnstangen eine lineare Bewegung auf eine verzahnte Schaltwelle in eine 0° bis 90° Drehbewegung übertragen.

Durch die mit großem Abstand auf dem Kolben angeordneten PTFE-Kohlenstoffgefüllten Gleitbändern wird eine verkantungsfreie Kolbenführung gewährleistet.

Konstruktionsmerkmale des doppelwirkenden pneum. Antriebs:

- Anbauflansch Antrieb gemäß ISO 5211 Entwurf Februar '91
- Antriebsanschluß mit Vierkant gemäß DIN 3337
- Anschluß für Magnetventil gemäß VDI/VDE 3845
- Anschluß für Stellungsregler und Endschalter gemäß VDI/VDE 3845 (Namur)
- Sichtanzeige nach Namur

Verwendete Materialien bei doppelwirkenden pneumatischen Antrieben:

Gehäuse:	Aluminium eloxiert
Endkappen:	Kunststoff PA6
Kolben:	Aluminium
Schaltwelle;	Aluminium eloxiert (AlMg CuPb)
Gleitlager/Gleitring:	POM
Kolbenführungsband:	PTFE, 25% Kohlenstoff
O-Ringe:	NBR
Rückstellfeder:	CrSi Legierung, beschichtet

Temperaturbereich: min.: -20°C; max.: +80°C

Betriebsdruck: min.: 2,5 bar; max.: 10 bar

Technische Daten siehe Seite 2.32

Ansteuerung des doppelwirkenden pneumatischen Antriebs:

Strömt durch den Anschluß A Druckluft in die Innenkammer des Antriebs, so bewegen sich die Kolben auseinander. Diese Bewegung der Kolben führt zu einem Drehen der Schaltwelle im Uhrzeigersinn = Richtung auf.

Bei Druckbeaufschlagung der Kolbenseiten durch Luftanschluß B werden die Kolben in Richtung Schaltwelle geführt und diese dreht im Uhrzeigersinn = Richtung zu.

Die Entlüftung erfolgt jeweils über den entgegengesetzten Luftanschluß.

Abmessungen und Gewichte siehe Seite 2.32



Doppeltwirkende pneumatische Drehantriebe ohne Armatur

Bei doppelwirkenden pneumatischen Drehantrieben wird die Armatur durch Druckbeaufschlagung der Antriebselemente mit Medium Luft geöffnet oder geschlossen.

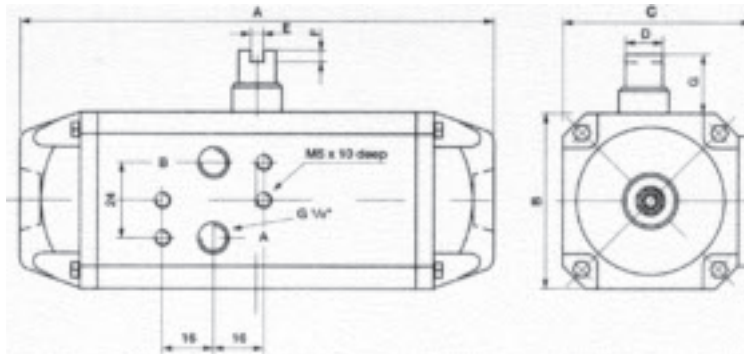
Doppeltwirkende pneumatische Drehantriebe ohne Armatur:

Typ des Antriebs* doppeltwirkend	Anschluß des doppeltwirkenden pneum. Antriebs	Art.-Nr.	PG	Preis: Euro
FD3 001 F03	G1/8 i Namur	L012.0200	220	94,00
FD3 002 F04	G1/8 i Namur	L012.0204	220	109,00
FD3 006 F05	G1/8 i Namur	L012.0208	220	124,00
FD3 012 F05	G1/4 i Namur	L012.0212	220	217,00
FD3 025 F05	G1/4 i Namur	L012.0216	220	253,00

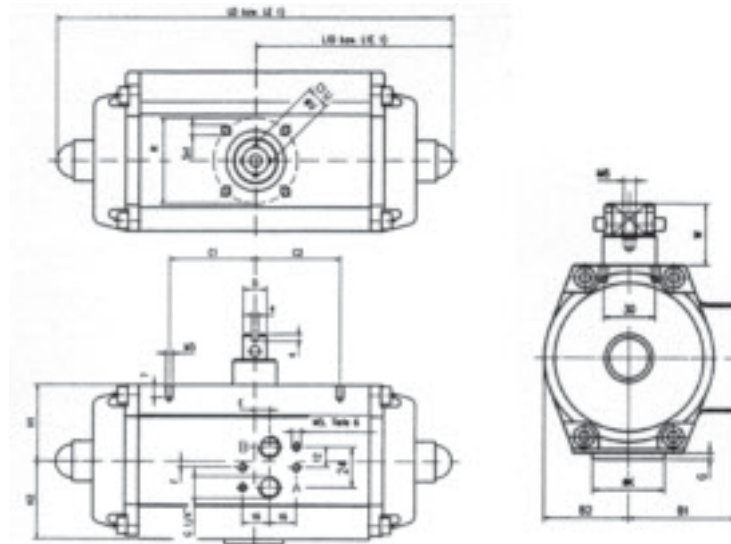


Maße und Gewichte:

Größe	Anschluß	A	B	C	D	E	F	G	H	I	J	K	kg
FD3 001 F03 V09		88	45	45	8	4	4	15	-	-	-	-	0,6
FD3 002 F04 V11		133	56	60	12	4	4	20	-	-	-	-	0,8
FD3 006 F05 V14		176	66	71	22	4	4	20	-	-	-	-	1,1



Modell	LD	L1D	LE	L1E	B1	B2	C1	C2	D	E	F	G	H1	H2	R	K	S	t	U	Gew.	Anschl.	
	1)	1)	1)	1)																	(kg)	
FD3 012	231	L/2	231	L/2	52,5	41	40	40	14	0	0	3	44,5	46,5	50	35	M6	9	14	220	F05	
FD3 025	251,5	L/2	251,5	L/2	67	55	40	40	14	0	0	3	59,5	61,5	50	35	M6	9	14	320	F05	



Drehmomente nur gültig für Bereich 0° bis 90°

Doppeltwirkende Antriebe:

Modell	Zulufdruck in bar						
	2	3	4	5	6	7	8
FD3 001	2,48	3,72	4,96	6,2	7,44	8,68	8,68
FD3 002	5,4	8,1	10,8	13,5	16,2	18,9	21,6
FD3 006	12,4	18,8	24,8	31	37,2	43,4	49,6
FD3 012	24,7	37	49,3	61,6	74	86,3	98,6
FD3 025	47	71	95	119	143	167	191

**Doppeltwirkende pneumatische Drehantriebe
incl. 2/2-Wege-Kugelhahn Werkstoff Messing**

Bei doppelwirkenden pneumatischen Drehantrieben (incl. Kugelhähnen) erfolgt eine Druckbeaufschlagung über die entsprechenden Anschlüsse (A und B) im Antriebsgehäuse auf die Zylinderkammern. Die Kolben werden somit durch Druckluft beaufschlagt. Über die im Kolben integrierte Zahnstange wird bei Druckbeaufschlagung die Schubbewegung des Kolbens auf das Ritzel der Schaltwelle übertragen und in eine Drehbewegung umgewandelt.

Werkstoffe bei 2/2-Wege-MS-Kugelhahn:

Gehäuse: Messing vernickelt (CuZn40 Pb2Sn)
Kugel: Messing hartverchromt (CuZn40 Pb2Sn)
Kugeldichtung: PTFE
Stopfbuchse: PTFE
Spindeldichtung: PTFE
O-Ringe: Viton
Spindel: Messing (CuZn40 Pb2Sn)

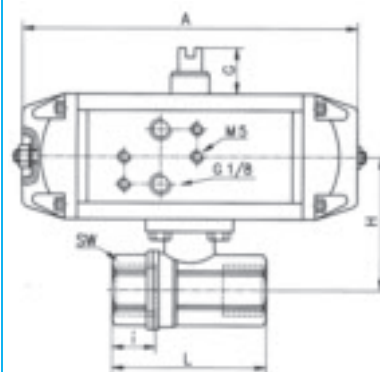
Temperaturen Kugelhahn: -20°C bis +150°C
Betriebsdruck Kugelhahn: max. PN 40 bar

Temperaturbereich Antrieb: -20°C bis +80°C
Betriebsdruck Antrieb: min. 2,5 bar; max. 10 bar

Anschluß Kugel- hähne	DN	Anschluß des Type des Antriebs* doppeltwirkend		Art.-Nr.	PG	Preis: Euro
		pneu. Antriebs	doppeltwirk.			
G ¹ / ₄ i	8	FD3 001 F03	G1/8 i Namur	L012.0250	220	134,00
G ³ / ₈ i	10	FD3 001 F03	G1/8 i Namur	L012.0251	220	135,50
G ¹ / ₂ i	15	FD3 001 F03	G1/8 i Namur	L012.0252	220	137,00
G ³ / ₄ i	20	FD3 001 F03	G1/8 i Namur	L012.0253	220	139,00
G1 i	25	FD3 001 F03	G1/8 i Namur	L012.0254	220	141,00
G1 ¹ / ₄ i	32	FD3 006 F05	G1/8 i Namur	L012.0255	220	157,00
G1 ¹ / ₂ i	40	FD3 006 F05	G1/8 i Namur	L012.0256	220	177,00
G2 i	50	FD3 006 F05	G1/8 i Namur	L012.0257	220	211,00
G2 ¹ / ₂ i	65	FD3 006 F05	G1/8 i Namur	L012.0258	220	338,00
G3 i	80	FD3 012 F05	G1/4 i Namur	L012.0259	220	590,00
G4 i	100	FD3 012 F05	G1/4 i Namur	L012.0260	220	957,00

Baumaße:

Anschluß Kugel- hähne	A	B	C	D	G	H	i	L	SW
G ¹ / ₄ i	88	45	45	33,5	20	53	11	67	27
G ³ / ₈ i	88	45	45	33,5	20	53	11,4	67	27
G ¹ / ₂ i	88	45	45	33,5	20	53	15	67	27
G ³ / ₄ i	88	45	45	40	20	55	16,3	76	32
G1 i	88	45	45	49	20	66	19,1	90	41
G1 ¹ / ₄ i	176	66	71	58,5	20	79,5	21,4	102	50
G1 ¹ / ₂ i	176	66	71	71,5	20	94	21,4	114	55
G2 i	176	66	71	91,5	20	103,5	25,7	138	70
G2 ¹ / ₂ i	176	66	71	113	20	118	30,2	165	90
G3 i	231	91	93,5	135	20	140	33,3	108	105
G4 i	231	91	93,5	166	20	161,5	39,3	225	130



**Doppeltwirkende pneumatische Drehantriebe
incl. 2/2-Wege-Kugelhahn Werkstoff Edelstahl**

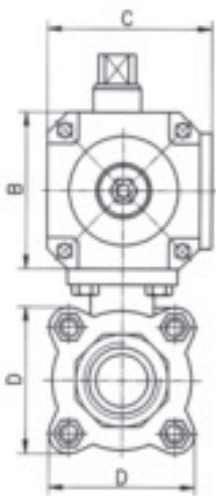
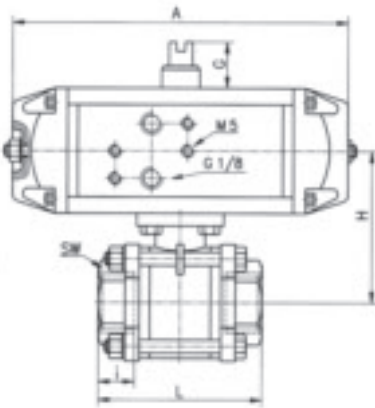
Bei doppeltwirkenden pneumatischen Drehantrieben (incl. Kugelhähnen) erfolgt eine Druckbeaufschlagung über die entsprechenden Anschlüsse (A und B) im Antriebsgehäuse auf die Zylinderkammern. Die Kolben werden somit durch Druckluft beaufschlagt. Über die im Kolben integrierte Zahnstange wird bei Druckbeaufschlagung die Schubbewegung des Kolbens auf das Ritzel der Schaltwelle übertragen und in eine Drehbewegung umgewandelt.

Werkstoffe beim 2/2-Wege-Edelstahl-Kugelhahn, 3-teilig:

Gehäuse: Edelstahl 1.4408
Kugel: Edelstahl 1.4401
Spindel: Edelstahl 1.4401
Kugeldichtung: PTFE verstärkt
Spindeldichtung: Viton
Schaltwellendichtung: PTFE

Temperaturen Kugelhahn: -20°C bis +150°C
Betriebsdruck Kugelhahn: max. PN 63 bar

Temperaturbereich Antrieb: -20°C bis +80°C
Betriebsdruck Antrieb: min. 2,5 bar; max. 10 bar



Anschluß Kugel- hähne	DN	Type des Antriebs* doppeltwirkend	Anschluß des einfachw. pneu. Antriebs				Preis: Euro
			Art.-Nr.	PG			
G ¹ / ₄ i	10	FD3 001 F03	G ¹ / ₈ i Namur	L012.0270	220	242,00	
G ³ / ₈ i	12	FD3 001 F03	G ¹ / ₈ i Namur	L012.0271	220	245,00	
G ¹ / ₂ i	16	FD3 001 F03	G ¹ / ₈ i Namur	L012.0272	220	247,00	
G ³ / ₄ i	20	FD3 001 F03	G ¹ / ₈ i Namur	L012.0273	220	267,00	
G1 i	25	FD3 002 F04	G ¹ / ₈ i Namur	L012.0274	220	301,00	
G ¹ / ₄ i	32	FD3 002 F04	G ¹ / ₈ i Namur	L012.0275	220	345,00	
G ¹ / ₂ i	40	FD3 006 F05	G ¹ / ₈ i Namur	L012.0276	220	392,00	
G2 i	50	FD3 006 F05	G ¹ / ₈ i Namur	L012.0277	220	498,00	
G ² / ₂ i	65	FD3 012 F05	G ¹ / ₄ i Namur	L012.0278	220	745,00	
G3 i	80	FD3 012 F05	G ¹ / ₄ i Namur	L012.0279	220	1057,00	
G4 i	100	FD3 025 F05	G ¹ / ₄ i Namur	L012.0280	220	1545,00	

Baumaße:

Anschluß Kugel- hähne	Baumaße								
	A	B	C	D	G	H	i	L	SW
G ¹ / ₄ i	88	45	45	33,5	20	62,5	12	60	27
G ³ / ₈ i	88	45	45	33,5	20	62,5	12	60	27
G ¹ / ₂ i	88	45	45	33,5	20	62,5	15	75	27
G ³ / ₄ i	88	45	45	33,5	20	66,5	16	80	32
G1 i	133	56	60	40	20	80	19	90	32
G ¹ / ₄ i	133	56	60	58,5	20	86	21	116	50
G ¹ / ₂ i	176	66	71	71,5	20	101	21	120	55
G2 i	176	66	71	91,5	20	110	25,7	140	70
G ² / ₂ i	231	91	93,5	113	20	143,5	30,2	185	93
G3 i	231	91	93,5	135	20	155,5	33,3	205	105
G4 i	251,5	121	122	166	20	198,5	39,3	240	130

**Doppeltwirkende pneumatische Drehantriebe
incl. 3-Wege-Kugelhahn, L-Bohrung, Werkstoff Messing**

Bei doppelwirkenden pneumatischen Drehantrieben (incl. Kugelhähnen) erfolgt eine Druckbeaufschlagung über die entsprechenden Anschlüsse (A und B) im Antriebsgehäuse auf die Zylinderkammern. Die Kolben werden somit durch Druckluft beaufschlagt. Über die im Kolben integrierte Zahnstange wird bei Druckbeaufschlagung die Schubbewegung des Kolbens auf das Ritzel der Schaltwelle übertragen und in eine Drehbewegung umgewandelt.

Werkstoffe beim 3-Wege-MS-Kugelhahn mit L-Bohrung:

Gehäuse: Messing vernickelt (CuZn40 Pb2Sn)
Kugel: Messing hartverchromt (CuZn40 Pb2Sn)
Kugeldichtung: PTFE
Spindeldichtung: PTFE
Vorspannung: Messing 58 (CuZn40 Pb2Sn)
Stopfbuchsen: Messing 58 (CuZn40 Pb2Sn)
Spindel: Messing 58 (CuZn40 Pb2Sn)
Betriebsdruck: G 1/4 i - G 3/4 i = max. PN 30 bar
G 1 i = max. PN 16 bar
G 1 1/4 - G 2 i = max. PN 10 bar

Temperaturen: -20°C bis +150°C

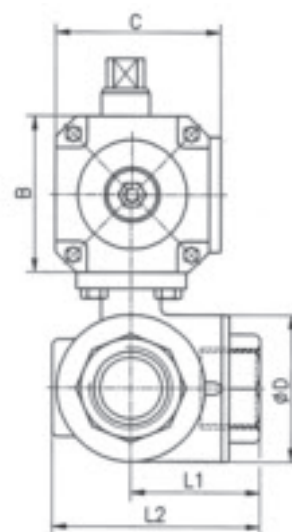
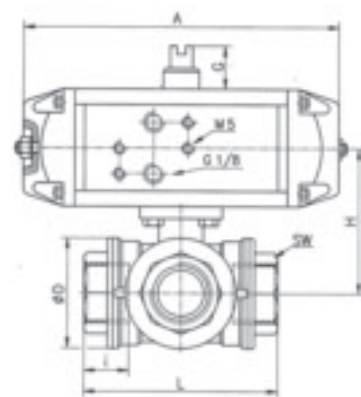
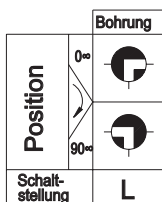
Temperaturbereich Antrieb: -20°C bis +80°C
Betriebsdruck Antrieb: min. 2,5 bar; max. 10 bar

Anschluß Kugel- hähne	DN	Type des Antriebs* doppeltwirkend	Anschluß des doppeltwirk. pneu. Antriebs				Preis: Euro
			Art.-Nr.	PG			
G 1/4 i	8	FD3 001 F03	G 1/8 i Namur	L012.0300-L 220		151,00	
G 3/8 i	10	FD3 001 F03	G 1/8 i Namur	L012.0301-L 220		161,00	
G 1/2 i	15	FD3 001 F03	G 1/8 i Namur	L012.0302-L 220		166,00	
G 3/4 i	20	FD3 006 F05	G 1/8 i Namur	L012.0303-L 220		172,00	
G 1 i	25	FD3 006 F05	G 1/8 i Namur	L012.0304-L 220		208,00	
G 1 1/4 i	32	FD3 006 F05	G 1/8 i Namur	L012.0305-L 220		301,00	
G 1 1/2 i	40	FD3 006 F05	G 1/8 i Namur	L012.0306-L 220		435,00	
G 2 i	50	FD3 012 F05	G 1/4 i Namur	L012.0307-L 220		552,00	

Baumaße:

Anschluß Kugel- hähne	Baumaße										
	A	B	C	D	G	L	L1	L2	H	i	SW
G 1/4 i	149	55	61	34	20	67	33,5	50,5	58	11	22
G 3/8 i	149	55	61	34	20	67	33,5	50,5	58	11,4	22
G 1/2 i	149	55	61	39	20	77	38,5	58	60,2	15	27
G 3/4 i	189	65	72	48	20	87	43,5	67,5	74	16,3	32
G 1 i	189	65	72	60	20	105	52,5	82,5	79,5	19,1	41
G 1 1/4 i	189	65	72	72	20	122,5	61,3	97,3	92	21,4	50
G 1 1/2 i	231	91	93,5	86	20	138,5	69,3	112,3	119	21,4	55
G 2 i	231	91	93,5	11	20	166	83	138,5	130	25,7	70

Standardmäßig wird der 3-Wege-Kugelhahn bei L-Schaltkombinationen in Schaltstellung „L“ geliefert.



**Doppeltwirkende pneumatische Drehantriebe
incl. 3-Wege-Kugelhahn, T-Bohrung, Werkstoff Messing**

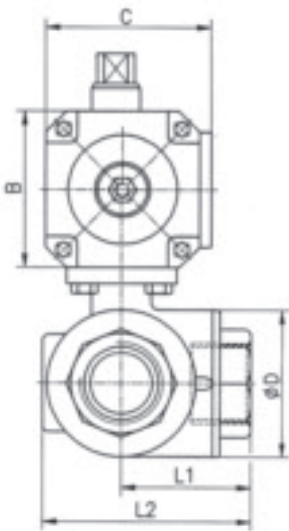
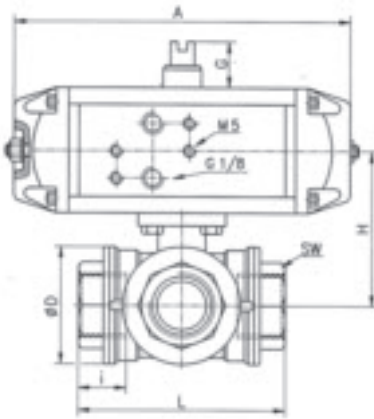
Bei doppeltwirkenden pneumatischen Drehantrieben (incl. Kugelhähnen) erfolgt eine Druckbeaufschlagung über die entsprechenden Anschlüsse (A und B) im Antriebsgehäuse auf die Zylinderkammern. Die Kolben werden somit durch Druckluft beaufschlagt. Über die im Kolben integrierte Zahnstange wird bei Druckbeaufschlagung die Schubbewegung des Kolbens auf das Ritzel der Schaltwelle übertragen und in eine Drehbewegung umgewandelt.

Werkstoffe beim 3-Wege-MS-Kugelhahn mit T-Bohrung:

Gehäuse: Messing vernickelt (CuZn40 Pb2Sn)
 Kugel: Messing hartverchromt (CuZn40 Pb2Sn)
 Kugeldichtung: PTFE
 Spindeldichtung: PTFE
 Vorspannung: Messing 58 (CuZn40 Pb2Sn)
 Stopfbuchsen: Messing 58 (CuZn40 Pb2Sn)
 Spindel: Messing 58 (CuZn40 Pb2Sn)
 Betriebsdruck: G 1/4 i - G 3/4 i = max. PN 30 bar
 G 1 i = max. PN 16 bar
 G 1 1/4 - G 2 i = max. PN 10 bar

Temperaturen: -20°C bis +150°C

Temperaturbereich Antrieb: -20°C bis +80°C
 Betriebsdruck Antrieb: min. 2,5 bar; max. 10 bar

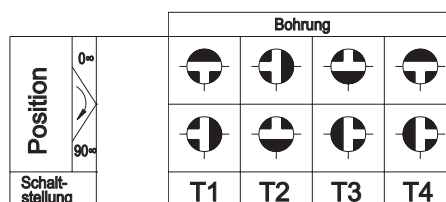


Anschluß Kugel- hähne	Type des Antriebs* DN doppeltwirkend	Anschluß des doppeltwirk. pneu. Antriebs	Art.-Nr.	PG	Preis: Euro
G 1/4 i	8	FD3 001 F03	G 1/8 i Namur	L012.0300-T 220	151,00
G 3/8 i	10	FD3 001 F03	G 1/8 i Namur	L012.0301-T 220	161,00
G 1/2 i	15	FD3 001 F03	G 1/8 i Namur	L012.0302-T 220	166,00
G 3/4 i	20	FD3 006 F05	G 1/8 i Namur	L012.0303-T 220	172,00
G 1 i	25	FD3 006 F05	G 1/8 i Namur	L012.0304-T 220	208,00
G 1 1/4 i	32	FD3 006 F05	G 1/8 i Namur	L012.0305-T 220	301,00
G 1 1/2 i	40	FD3 006 F05	G 1/8 i Namur	L012.0306-T 220	435,00
G 2 i	50	FD3 012 F05	G 1/4 i Namur	L012.0307-T 220	552,00

Baumaße:

Anschluß Kugel- hähne	A	B	C	D	G	L	L1	L2	H	i	SW
G 1/4 i	149	55	61	34	20	67	33,5	50,5	58	11	22
G 3/8 i	149	55	61	34	20	67	33,5	50,5	58	11,4	22
G 1/2 i	149	55	61	39	20	77	38,5	58	60,2	15	27
G 3/4 i	189	65	72	48	20	87	43,5	67,5	74	16,3	32
G 1 i	189	65	72	60	20	105	52,5	82,5	79,5	19,1	41
G 1 1/4 i	189	65	72	72	20	122,5	61,3	97,3	92	21,4	50
G 1 1/2 i	231	91	93,5	86	20	138,5	69,3	112,3	119	21,4	55
G 2 i	231	91	93,5	11	20	166	83	138,5	130	25,7	70

Standardmäßig wird der 3-Wege-Kugelhahn bei T-Schaltkombinationen in Schaltstellung „T1“, geliefert.



**Doppeltwirkende pneumatische Drehantriebe
incl. 3-Wege-Kugelhahn, L-Bohrung, Werkstoff Edelstahl**

Bei doppelwirkenden pneumatischen Drehantrieben (incl. Kugelhähnen) erfolgt eine Druckbeaufschlagung über die entsprechenden Anschlüsse (A und B) im Antriebsgehäuse auf die Zylinderkammern. Die Kolben werden somit durch Druckluft beaufschlagt. Über die im Kolben integrierte Zahnstange wird bei Druckbeaufschlagung die Schubbewegung des Kolbens auf das Ritzel der Schaltwelle übertragen und in eine Drehbewegung umgewandelt.

Werkstoffe beim 3-Wege-Edelstahl-Kugelhahn mit L-Bohrung:

Gehäuse: Edelstahl 1.4408
Kugel: Edelstahl 1.4401
Spindel: Edelstahl 1.4401
Kugeldichtung: PTFE verstärkt
Spindeldichtung: Viton
Schaltwellendichtung: PTFE

Temperaturen Kugelhahn: -20°C bis +150°C
Betriebsdruck Kugelhahn: G1/4 i bis G1 i = max. 140 bar
G1 1/4 i bis G2 i = max. 100 bar

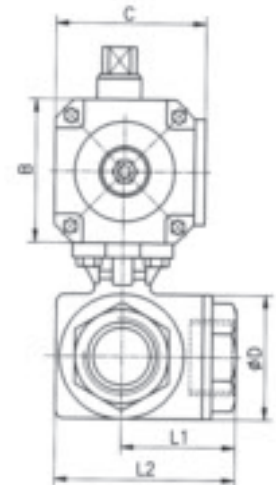
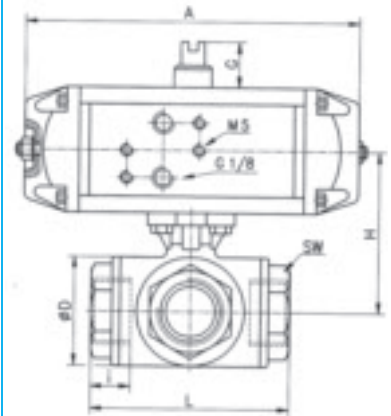
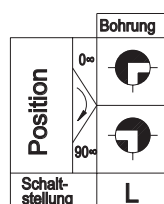
Temperaturbereich Antrieb: -20°C bis +80°C
Betriebsdruck Antrieb: min. 2,5 bar; max. 10 bar

Anschluß Kugel-hähne	DN	Type des Antriebs* doppelwirkend	Anschluß des doppelwirk. pneu. Antriebs				Preis: Euro
			Art.-Nr.	PG			
G1/4 i	11,6	FD3 002 F03	G1/8 i Namur	L012.0320-L 220	293,00		
G3/8 i	12,7	FD3 002 F03	G1/8 i Namur	L012.0321-L 220	295,00		
G1/2 i	12	FD3 002 F03	G1/8 i Namur	L012.0322-L 220	298,00		
G3/4 i	15	FD3 002 F04	G1/8 i Namur	L012.0323-L 220	304,00		
G1 i	20	FD3 002 F04	G1/8 i Namur	L012.0324-L 220	335,00		
G11/4 i	25	FD3 006 F04	G1/8 i Namur	L012.0325-L 220	371,00		
G11/2 i	32	FD3 006 F05	G1/8 i Namur	L012.0326-L 220	530,00		
G2 i	40	FD3 012 F05	G1/4 i Namur	L012.0327-L 220	809,00		

Baumaße:

Anschluß Kugel-hähne	Baumaße										
	A	B	C	D	G	L	L1	L2	H	i	SW
G1/4 i	149	55	61	39	20	80	38	59	64,5	12	23
G3/8 i	149	55	61	39	20	80	38	59	64,5	12	23
G1/2 i	149	55	61	39	20	80	38	59	64,5	15	28
G3/4 i	149	55	61	46	20	87,5	46	67	72,5	16	32
G1 i	189	65	72	54	20	100	50	78,5	81,5	19	41
G11/4 i	189	65	72	67,5	20	123	60	94,5	85,5	21	50
G11/2 i	231	91	93,5	76,5	20	142	72	110	103,5	21	57
G2 i	251,5	121	122	97,5	20	170,6	86	135	126,5	25,7	70

Standardmäßig wird der 3-Wege-Kugelhahn bei L-Schaltkombinationen in Schaltstellung „L“ geliefert.



**Doppeltwirkende pneumatische Drehantriebe
incl. 3-Wege-Kugelhahn, T-Bohrung, Werkstoff Edelstahl**

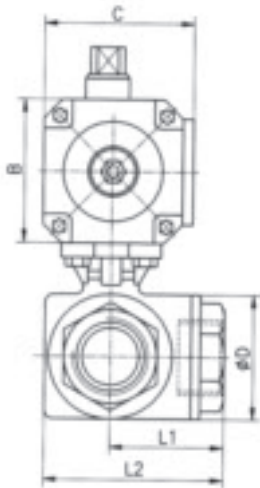
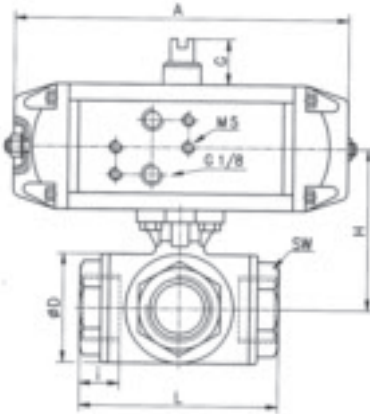
Bei doppelwirkenden pneumatischen Drehantrieben (incl. Kugelhähnen) erfolgt eine Druckbeaufschlagung über die entsprechenden Anschlüsse (A und B) im Antriebsgehäuse auf die Zylinderkammern. Die Kolben werden somit durch Druckluft beaufschlagt. Über die im Kolben integrierte Zahnstange wird bei Druckbeaufschlagung die Schubbewegung des Kolbens auf das Ritzel der Schaltwelle übertragen und in eine Drehbewegung umgewandelt.

Werkstoffe beim 3-Wege-Edelstahl-Kugelhahn mit T-Bohrung:

Gehäuse: Edelstahl 1.4408
Kugel: Edelstahl 1.4401
Spindel: Edelstahl 1.4401
Kugeldichtung: PTFE verstärkt
Spindeldichtung: Viton
Schaltwellendichtung: PTFE

Temperaturen Kugelhahn: -20°C bis +150°C
Betriebsdruck Kugelhahn: G1/4 i bis G1 i = max. 140 bar
G1 1/4 i bis G2 i = max. 100 bar

Temperaturbereich Antrieb: -20°C bis +80°C
Betriebsdruck Antrieb: min. 2,5 bar; max. 10 bar



Anschluß Kugel-hähne	DN	Type des Antriebs* doppeltwirkend	Anschluß des Antriebs* doppeltwirk.				Preis: Euro
			pneu. Antriebs	Art.-Nr.	PG		
G1/4 i	11,6	FD3 002 F03	G1/8 i Namur	L012.0320-T 220		293,00	
G3/8 i	12,7	FD3 002 F03	G1/8 i Namur	L012.0321-T 220		295,00	
G1/2 i	12	FD3 002 F03	G1/8 i Namur	L012.0322-T 220		298,00	
G3/4 i	15	FD3 002 F04	G1/8 i Namur	L012.0323-T 220		304,00	
G1 i	20	FD3 002 F04	G1/8 i Namur	L012.0324-T 220		335,00	
G1 1/4 i	25	FD3 006 F04	G1/8 i Namur	L012.0325-T 220		371,00	
G1 1/2 i	32	FD3 006 F05	G1/8 i Namur	L012.0326-T 220		530,00	
G2 i	40	FD3 012 F05	G1/4 i Namur	L012.0327-T 220		809,00	

Baumaße:

Anschluß Kugel-hähne	A	B	C	D	G	L	L1	L2	H	i	SW
G1/4 i	149	55	61	39	20	80	38	59	64,5	12	23
G3/8 i	149	55	61	39	20	80	38	59	64,5	12	23
G1/2 i	149	55	61	39	20	80	38	59	64,5	15	28
G3/4 i	149	55	61	46	20	87,5	46	67	72,5	16	32
G1 i	189	65	72	54	20	100	50	78,5	81,5	19	41
G1 1/4 i	189	65	72	67,5	20	123	60	94,5	85,5	21	50
G1 1/2 i	231	91	93,5	76,5	20	142	72	110	103,5	21	57
G2 i	251,5	121	122	97,5	20	170,6	86	135	126,5	25,7	70

Standardmäßig wird der 3-Wege-Kugelhahn, bei T-Schaltkombinationen in Schaltstellung „T1“, geliefert.

Position	Schaltstellung	Bohrung			
		T1	T2	T3	T4
0°					
90°					

5/2-Wege-Magnetventil „Namur“

5/2-Wege-Magnetventil mit Handhilfsbetätigung sowie mit Rückführung durch Luftfeder. In Ruhestellung ist Durchgang von 1 (P) nach 2 (B) und von 4 (A) nach 5 (R). Nach Zuschalten der Spannung wird der Magnet erregt und das Ventil umgeschaltet in Schaltstellung von 1 (P) nach 4 (A) und 2 (B) nach 3 (S). Das Ventil wird insbesondere für pneumatische Schwenkantriebe mit Aufflanschbild nach „Namur“ verwendet.

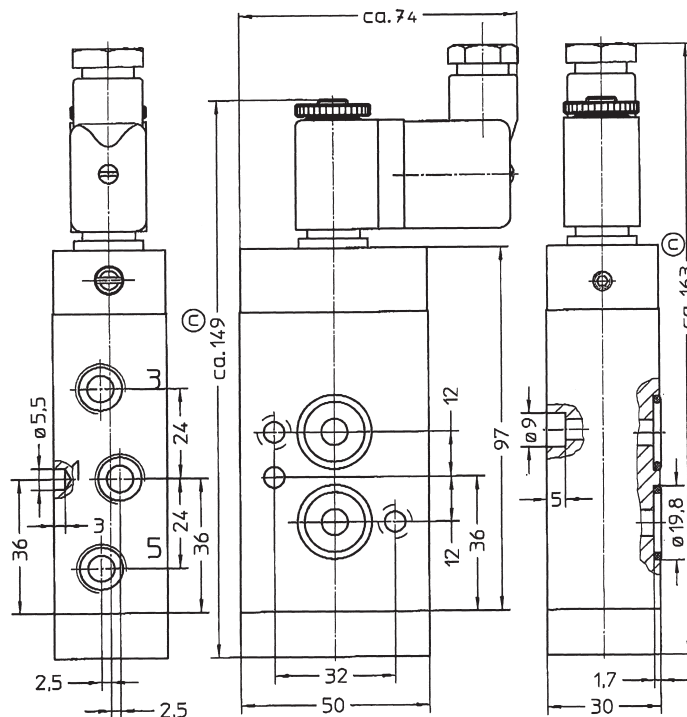
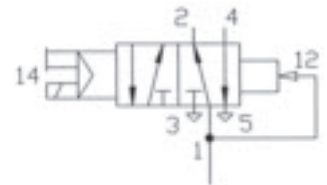
Type:	PMVH-5/2-1/4-NA (+Spannungsangabe)
Anschluß:	3 x G 1/4 bzw. Namur-Aufflanschbild
Bauart:	Kolbenschieberventil
Medium:	gefilterte, geölte oder gefilterte, nicht geölte Druckluft
Nennweite:	7 mm
Normalnenndurchfluß: (1-4)*	1100l/min.
Betriebsdruckbereich:	2,2 – 10 bar
Schaltzeit bei 6 bar:	Ein: 25 ms; Aus: 30 ms
Umgebungstemperatur:	- 5 bis + 45° C
Mediumtemperatur:	- 10 bis + 60° C
Werkstoffe:	Gehäuse: Aluminium eloxiert; Dichtungen: Perbunan und Kunststoff; Innenteile: Alu und Stahl rostfrei
Gewicht:	0,410 kg
Gleichspannung: (Normalspannungen)	12, 24 V-DC bei Bestellung bitte Magnetspannung angeben.
Wechselspannung: (Normalspannungen)	24, 42, 110, 230 V-AC / 50 Hz bzw. 50 und 60 Hz
Leistungsaufnahme: (Gleichspannung)	4,5 W
(Wechselspannung)	Halten 6 VA, Anzug 7,5 VA
Einschaltdauer	100 % ED
Schutzart:	IP 65 (DIN 40050)
Magnettyp:	Typ A
Befestigungsart:	Durchgangsbohrungen im Gehäuse

Art-Nr.: P 10.00540 (+Spannungsangabe)

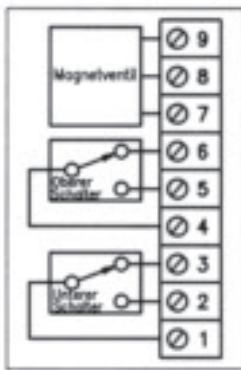
PG: 400

Preis: Euro: 99,50

* Eingangsdruck 6 bar, Ausgangsdruck 5 bar



**Endschalterbox
(mechanische Wechselschalter)**



Endschalterbox Typ EBM mit 2 mechanischen Wechselschaltern, zum Anbau an pneum. Drehantriebe:

Beschreibung:

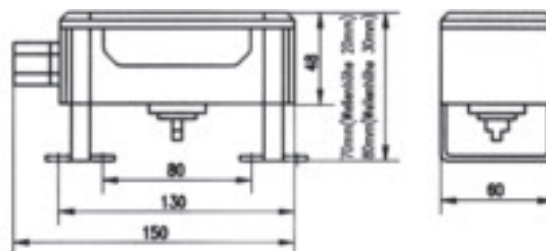
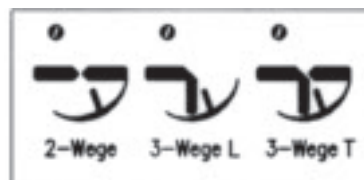
Montagebrücke universell einstellbar auf: Wellenhöhe 20 mm oder 30mm, Bohrbilder 80x30mm, 130x30mm oder 50x25mm (andere Bohrbilder und Wellenhöhen auf Anfrage)

- Getrennt nachstellbarer Betätiger, Nockenschalter
- Serienmäßige 3. Optische Anzeige (siehe unten)
- Leicht zugängliche Klemmleiste
- Schutzart Gehäuse IP 65
- Gehäuse und Deckel: Polycarbonat
- Welle und Betätiger: Polyamid
- Brücken und Schrauben: Edelstahl 1.4301
- Dichtungen: EPDM, NBR

Technische Daten:

Endschaltertype: V5CO10SB1DX115
Schaltleistung: 250 V AC / 24 V DC
Kontakte: Silber
Temperaturbereich: -20°C bis +80°C (Endschalter)

Optische Anzeige



für pneum. Antriebe	Art.-Nr. Endschalterbox	PG	Preis: Euro
Typen FE3 002 bis FE3 025 bzw. FD3 001 bis FD3 025	L012.0400	220	100,00

Sonderausstattung:

Die Endschalterbox kann zusätzlich mit integrierter Klemme für Magnetventil-Ansteuerung ausgerüstet werden, dadurch nur eine Zuleitung.

(Bei Art.-Nr. .. der Endschalterbox nach Art.-Nr. Zusatz „-IK“ vermerken)

Mehrpreis: Euro 46,00 PG 220

**Endschalterbox
(elektronische Wechselschalter)**

Endschalter Typ EBI mit 2 induktiven Endschaltern, zum Anbau an pneum. Drehantriebe.

Beschreibung:

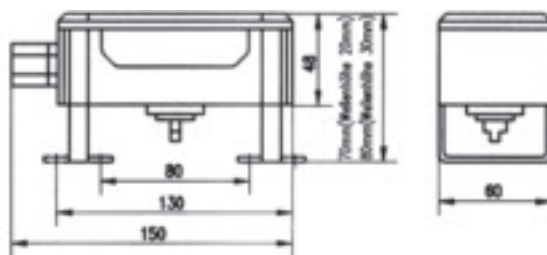
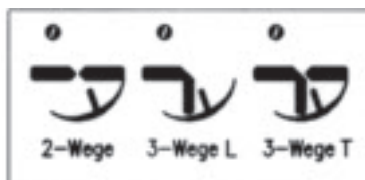
Montagebrücke universell einstellbar auf: Wellenhöhe 20 mm oder 30mm, Bohrbilder 80x30mm, 130x30mm oder 50x25mm (andere Bohrbilder und Wellenhöhen auf Anfrage)

- Getrennt nachstellbarer Betätiger, Nockenschalter
- Serienmäßige 3. Optische Anzeige (siehe unten)
- Leicht zugängliche Klemmleiste
- Schutzart Gehäuse IP 65
- Gehäuse und Deckel: Vestamid
- Welle und Betätiger: Polyamid
- Brücken und Schrauben: Edelstahl 1.4301
- Dichtungen: EPDM, NBR

Technische Daten:

Endschaltertype: NJ32-V3-N DIN 19234
 Nennspannung: 10-30 V DC
 Meßplatte erfaßt: 1 mA
 Meßplatte nicht erfaßt: 3 mA
 Schaltfrequenz: 1000 Hz
 Leerlaufstrom: 15 mA
 EMV gemäß: EN 60947-5-2
 Schutzart Endschalter nach DIN 40050: JP 67
 Temperaturbereich: -20°C bis +80°C (Endschalter)

Optische Anzeige



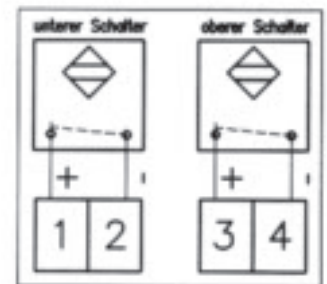
für pneum. Antriebe Typen	Art.-Nr. Endschalter-box	PG	Preis: Euro
FE3 002 bis FE3 025 bzw. FD3 001 bis FD3 025	L012.0410	220	187,00

Sonderausstattung:

Die Endschalterbox kann zusätzlich mit integrierter Klemme für Magnetventil-Ansteuerung ausgerüstet werden, dadurch nur eine Zuleitung.

(Bei Art.-Nr. .. der Endschalter nach Art.-Nr. Zusatz „-IK“ vermerken)

Mehrpreis: Euro 46,00PG 220



Optionen für Endschalterboxen

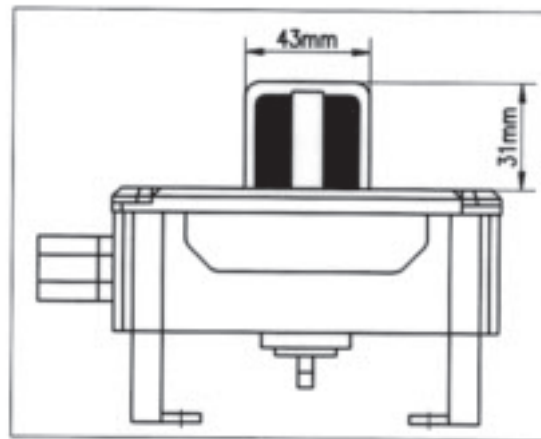
Zusätzliche 3D Anzeige für Endschalterboxen.

Beschreibung:

- Zusätzliche 3D-Anzeige für Endschalterboxen EUROTEC bestehend aus Deckel mit zylindrischem Schauglas und 3D-Anzeige (als Aufpreis zu den jeweiligen Endschalterboxpreisen hinzurechnen).
- optische Darstellung von „T“ -und „L“-Bohrungen bei 3-Wege-Kugelhähne möglich.
- verfügbar für alle Endschalterboxausführungen.



Optische Anzeige



für Endschalter	Zusatz nach Art.-Nr. der Endschalter	PG	Mehrpreis Euro
Typ EBM und EBI	„3-D“	220	46,00

Elektroschwenkantriebe

Elektroschwenkantriebe für die Automatisierung von Industriearmaturen.
Die Elektro-Antriebe (90° Stellwinkel)* dienen dazu, dass die Armatur (z.B. Kugelhahn) geöffnet oder geschlossen wird.

Elektroschwenkantriebe ohne Armatur:
technische Daten:

Typ:	EKH-2	EKH-3	EKH-4	EKH-5
Stellzeit:	8 sec.	10 sec.	33 sec.	60 sec.
Ausgangsdrehmoment:	25 Nm	60 Nm	170 Nm	350 Nm
Antriebsschutzart:	JP 65			
Nennleistung:	20 W	30 W	55 W	55W
Antriebsspannung:	60-240 V AC/DC oder 12-48 V AC/DC			
Endschalter:	zusätzlich 2 separate Endschalter**			
Gehäuse Werkstoff:	PA 6.6 Farbe rot			
Einbaulage:	bevorzugt stehend jedoch nicht lageabhängig			
Temperaturbereich:	-20°C bis +70°C			
Handhilfsbetätigung:	ja			
Adapteranschluss:	nach ISO 5211			
Einschaltdauer:	ED 75%			

*Option 180°

Weitere Konstruktionsmerkmale:

- **zusätzlich 2 integrierte potentialfreie Endschalter
=außerhalb des Gehäuses anschließbar
- elektr. Drehmomentenbegrenzung
=schützt Armaturen und Antrieb vor Überlastungsschäden; die Funktion wird durch eine Leuchtdiode visualisiert
- thermostatgeregelte Schaltraumheizung (4 Watt)
=erfolgt keine externe Spannungsabschaltung arbeitet die Schaltraumheizung automatisch.
- mechanische Entsperrung
=beim Ansprechen des Limeters oder beim Erreichen der Endlagen wird das Getriebe entsperrt um ein leichtes Umschalten von Automatik auf Manuell zu ermöglichen. Die Selbsthemmung des Antriebs bleibt erhalten.
- interne Laufzeitverlängerung - in Vorbereitung

Optionen:

- Stellungsregler (4-20 mA / 0-10 V)
- Potentiometer-Ausgang (5kOhm / 1k Ohm)
- BSR-Notverstellung bei Spannungsabfall (öffnend oder schließend)



Bestellbezeichnungen:

Typ des Antriebs:	Drehmoment (Nm)	Stellzeit (sec.)	Art.-Nr.:	PG	Preis. Euro
EKH-2-F03-V9-60/240 V AC/DC	25	8	L012.0503	220	276,00
EKH-2-F03-V9-12/48 V AC/DC	25	8	L012.0504	220	276,00
EKH-2-F04-V11-60/240 V AC/DC	25	8	L012.0506	220	276,00
EKH-2-F04-V11-12/48 V AC/DC	25	8	L012.0507	220	276,00
EKH-2-F04-V9-60/240 V AC/DC	25	8	L012.0508	220	276,00
EKH-2-F04-V9-12/48 V AC/DC	25	8	L012.0509	220	276,00
EKH-2-F05-V14-60/240 V AC/DC	25	8	L012.0514	220	289,00
EKH-2-F05-V14-12/48 V AC/DC	25	8	L012.0515	220	289,00
EKH-2-F05-V11-60/240 V AC/DC	25	8	L012.0516	220	289,00
EKH-2-F05-V11-12/48 V AC/DC	25	8	L012.0517	220	289,00
EKH-3-F05/07-V17-60/240 V AC/DC	60	10	L012.0518	220	545,00
EKH-3-F05/07-V17-12/48 V AC/DC	60	10	L012.0519	220	545,00
EKH-3-F05/07-V14-60/240 V AC/DC	60	10	L012.0521	220	555,00
EKH-3-F05/07-V14-12/48 V AC/DC	60	10	L012.0524	220	555,00
EKH-4-F07/107-V17-60/240 V AC/DC	170	33	L012.0528	220	1155,00
EKH-4-F07/107-V17-12/48 V AC/DC	170	33	L012.0529	220	1155,00
EKH-4-F07/107-V22-60/240 V AC/DC	170	33	L012.0530	220	1155,00
EKH-4-F07/107-V17-12/48 V AC/DC	170	33	L012.0531	220	1155,00
EKH-5-F07/107-V17-60/240 V AC/DC	350	60	L012.0532	220	1350,00
EKH-5-F07/107-V17-12/48 V AC/DC	350	60	L012.0533	220	1350,00
EKH-5-F07/107-V22-60/240 V AC/DC	350	60	L012.0534	220	1350,00
EKH-5-F07/107-V22-12/48 V AC/DC	350	60	L012.0535	220	1350,00



Bezeichnungshinweise:

F03 = Lochkreis
V09 = Vierkant / SW

Baumaße:

Typ	A	B	C	D
EKH-2-..	169	139	147	123
EKH-3-..	169	139	195	148
EKH-4-..	235	205	252	202
EKH-5-..	235	205	252	202

Kugelhähne Werkstoff Messing mit Elektro-Antrieb



Kugelhähne Werkstoff Messing mit Elektro-Antrieb:

Die Elektro-Antriebe (90° Stellwinkel) dienen dazu, daß die Armatur (z.B. Kugelhahn) geöffnet oder geschlossen wird.

Standardmäßig wird der Kugelhahn mit Elektro-Antrieb in „Grundstellung geschlossen“ geliefert.

Konstruktionsmerkmale Drehantrieb Typ EKH-1:

- Stellzeit: 30s/90°
- Ausgangsdrehmoment: 6 Nm
- Antriebsschutzart: IP 55
- Nennleistung: max. 3,5 W
- Antriebsspannung: Standard 230 V, 50 Hz
(auf Wunsch 24 V DC oder AC)
- Selbsthaltungsmoment: 5 Nm
- Endschalter: Endlagenschalter (Ein/Aus)
- Gehäuse Werkstoff: Kunststoff, GFK-verstärkt
- Einbaulage: bevorzugt stehend, jedoch nicht lageabhängig
- Temperatur: -10°C bis +70°C
- Handhilfsbetätigung: ja

Technische Daten des Kugelhahn:

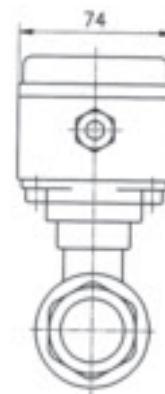
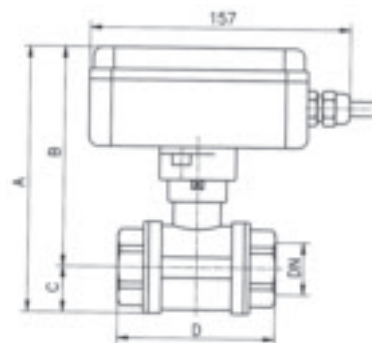
- Gehäuse: MS vernickelt
- Kugel: MS hartverchromt
- Kugeldichtung: PTFE
- Spindeldichtung: Viton
- Temperatur: -25°C bis +150°C

Kugelhähne Werkstoff Messing incl. Elektro-Antrieb Typ EKH-1:

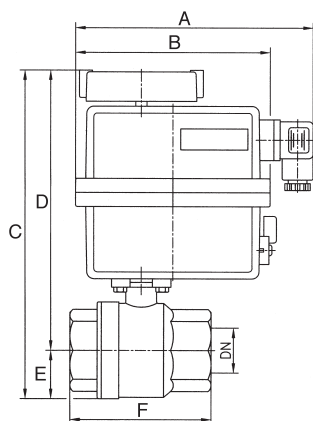
Anschluß Kugel- hähne	DN	Antriebs- spannung des Kugelhahn	PN	Art.-Nr.	PG	Preis: Euro
G½ i	15	230 V 50 Hz	40	L012.0500-230 AC	220	199,00
G¾ i	20	230 V 50 Hz	40	L012.0501-230 AC	220	210,00
G 1 i	25	230 V 50 Hz	40	L012.0502-230 AC	220	226,00
G½ i	15	24 V DC	40	L012.0500-24 DC	220	252,00
G¾ i	20	24 V DC	40	L012.0501-24 DC	220	263,00
G 1 i	25	24 V DC	40	L012.0502-24 DC	220	279,00
G½ i	15	24 V AC	40	L012.0500-24 AC	220	242,00
G¾ i	20	24 V AC	40	L012.0501-24 AC	220	253,00
G 1 i	25	24 V AC	40	L012.0502-24 AC	220	269,00

Baumaße:

Anschluß Kugelhahn	DN	A	B	C	D
G½ i	15	137	119,5	17,5	63
G¾ i	20	146	124	22,0	74
G 1 i	25	153	127	25,5	88



Kugelhähne Werkstoff Messing mit Elektro-Antrieb
Spannung 60-240 V AC/DC



Kugelhähne Werkstoff Messing mit Elektro-Antrieb:

Die Elektro-Antriebe (90° Stellwinkel) dienen dazu, daß die Armatur (z.B. Kugelhahn) geöffnet oder geschlossen wird.

Standardmäßig wird der Kugelhahn mit Elektro-Antrieb in „Grundstellung geschlossen“ geliefert.

Konstruktionsmerkmale Drehantriebe Typ EKH-2 und EKH-3:

- | | | |
|------------------------|--|---------|
| • Stellzeit: | 8 sec. | 10 sec. |
| • Ausgangsdrehmoment: | 25 Nm | 60 Nm |
| • Antriebsschutzart: | IP 65 | IP 65 |
| • Nennleistung: | 20 W | 30 W |
| • Antriebsspannung: | 60 - 240 V AC/DC | |
| • Endschalter: | zusätzlich 2 separate Endschalter | |
| • Gehäuse Werkstoff: | PA 6.6 Farbe rot | |
| • Einbaulage: | bevorzugt stehend, jedoch nicht lageabhängig | |
| • Temperatur: | -20°C bis +70°C | |
| • Handhilfsbetätigung: | ja | |



Technische Daten des Kugelhahn:

- | | |
|--------------------|--|
| • Gehäuse: | MS vernickelt (ISO-Aufbauflansch DIN 5211) |
| • Kugel: | MS hartverchromt |
| • Kugeldichtung: | PTFE |
| • Spindeldichtung: | Viton |
| • Temperatur: | -25°C bis +150°C |
| • Betriebsdruck: | max. PN40 |

Kugelhähne Werkstoff Messing incl. Elektro-Antrieb,
Spannung 60-240 V AC/DC:

Anschluß Kugelhähne		Art.-Nr.	PG	Preis: Euro
G ^{1/4} i	EKH-2-F03-V9-240-MS1-G ^{1/4} i	L012.0570	220	297,00
G ^{3/8} i	EKH-2-F03-V9-240-MS1-G ^{3/8} i	L012.0571	220	298,00
G ^{1/2} i	EKH-2-F03-V9-240-MS1-G ^{1/2} i	L012.0572	220	306,00
G ^{3/4} i	EKH-2-F03-V9-240-MS1-G ^{3/4} i	L012.0573	220	312,00
G 1 i	EKH-2-F03-V9-240-MS1-G 1 i	L012.0574	220	319,00
G1 ^{1/4} i	EKH-2-F05-V11-240-MS1-G1 ^{1/4} i	L012.0575	220	347,00
G1 ^{1/2} i	EKH-2-F05-V11-240-MS1-G1 ^{1/2} i	L012.0576	220	355,00
G 2 i	EKH-2-F05-V14-240-MS1-G 2 i	L012.0577	220	432,00
G2 ^{1/2} i	EKH-2-F05-V14-240-MS1-G2 ^{1/2} i	L012.0578	220	840,00
G 3 i	EKH-2-F05-V14-240-MS1-G 3 i	L012.0579	220	985,00
G 4 i	EKH-3-F07-V17-240-MS1-G 4 i	L012.0580	220	1320,00

Baumaße:

Anschluß KugelhahnDN		PN	A	B	C	D	E	F
G ^{1/4} i	8	40	169	139	216	200	16	67
G ^{3/8} i	10	40	169	139	216	200	16	67
G ^{1/2} i	15	40	169	139	216	200	16	75
G ^{3/4} i	20	40	169	139	226	207	19	80
G1i	25	40	169	139	232	211	21	90
G1 ^{1/4} i	32	40	169	139	254	224	30	110
G1 ^{1/2} i	40	40	169	139	267	231	36	120
G2i	50	40	169	139	284	238	46	140
G2 ^{1/2} i	65	40	169	139	311	254	57	185
G3i	80	40	169	139	331	263	68	205
G4i	100	40	169	139	395	311	84	240

Kugelhähne Werkstoff Messing mit Elektro-Antrieb
Spannung 12/48 V AC/DC



Kugelhähne Werkstoff Messing mit Elektro-Antrieb:

Die Elektro-Antriebe (90° Stellwinkel) dienen dazu, daß die Armatur (z.B. Kugelhahn) geöffnet oder geschlossen wird.

Standardmäßig wird der Kugelhahn mit Elektro-Antrieb in „Grundstellung geschlossen“ geliefert.

Konstruktionsmerkmale Drehantriebe Typ EKH-2 und EKH-3:

- | | | |
|------------------------|--|---------|
| • Stellzeit: | 8 sec. | 10 sec. |
| • Ausgangsdrehmoment: | 25 Nm | 60 Nm |
| • Antriebsschutzart: | IP 65 | IP 65 |
| • Nennleistung: | 20 W | 30 W |
| • Antriebsspannung: | 12/48 V AC/DC | |
| • Endschalter: | zusätzlich 2 separate Endschalter | |
| • Gehäuse Werkstoff: | PA 6.6 Farbe rot | |
| • Einbaulage: | bevorzugt stehend, jedoch nicht lageabhängig | |
| • Temperatur: | -20°C bis +70°C | |
| • Handhilfsbetätigung: | ja | |

Technische Daten des Kugelhahn:

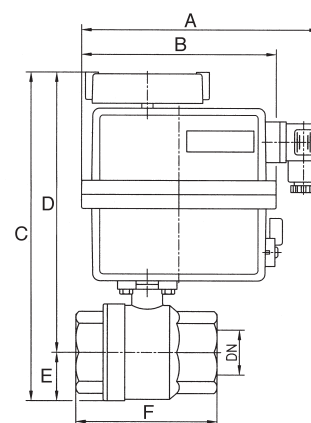
- | | |
|--------------------|--|
| • Gehäuse: | MS vernickelt (ISO-Aufbauflansch DIN 5211) |
| • Kugel: | MS hartverchromt |
| • Kugeldichtung: | PTFE |
| • Spindeldichtung: | Viton |
| • Temperatur: | -25°C bis +150°C |
| • Betriebsdruck: | max. PN40 |

Kugelhähne Werkstoff Messing incl. Elektro-Antrieb,
Spannung 12/48 V AC/DC:

Anschluß Kugelhähne		Art.-Nr.	PG	Preis: Euro
G ^{1/4} i	EKH-2-F03-V9-48-MS1-G ^{1/4} i	L012.0590	220	297,00
G ^{3/8} i	EKH-2-F03-V9-48-MS1-G ^{3/8} i	L012.0591	220	298,00
G ^{1/2} i	EKH-2-F03-V9-48-MS1-G ^{1/2} i	L012.0592	220	306,00
G ^{3/4} i	EKH-2-F03-V9-48-MS1-G ^{3/4} i	L012.0593	220	312,00
G 1 i	EKH-2-F03-V9-48-MS1-G 1 i	L012.0594	220	319,00
G ^{1 1/4} i	EKH-2-F05-V11-48-MS1-G ^{1 1/4} i	L012.0595	220	347,00
G ^{1 1/2} i	EKH-2-F05-V11-48-MS1-G ^{1 1/2} i	L012.0596	220	355,00
G 2 i	EKH-2-F05-V14-48-MS1-G 2 i	L012.0597	220	432,00
G ^{2 1/2} i	EKH-2-F05-V14-48-MS1-G ^{2 1/2} i	L012.0598	220	840,00
G 3 i	EKH-2-F05-V14-48-MS1-G 3 i	L012.0599	220	985,00
G 4 i	EKH-3-F07-V17-48-MS1-G 4 i	L012.0600	220	1320,00

Baumaße:

Anschluß KugelhahnDN		PN	A	B	C	D	E	F
G ^{1/4} i	8	40	169	139	216	200	16	67
G ^{3/8} i	10	40	169	139	216	200	16	67
G ^{1/2} i	15	40	169	139	216	200	16	75
G ^{3/4} i	20	40	169	139	226	207	19	80
G1i	25	40	169	139	232	211	21	90
G ^{1 1/4} i	32	40	169	139	254	224	30	110
G ^{1 1/2} i	40	40	169	139	267	231	36	120
G2i	50	40	169	139	284	238	46	140
G ^{2 1/2} i	65	40	169	139	311	254	57	185
G3i	80	40	169	139	331	263	68	205
G4i	100	40	169	139	395	311	84	240



Kugelhähne Werkstoff Edelstahl mit Elektro-Antrieb
Spannung 60-240 V AC/DC

Kugelhähne Werkstoff Edelstahl mit Elektro-Antrieb:

Die Elektro-Antriebe (90° Stellwinkel) dienen dazu, daß die Armatur (z.B. Kugelhahn) geöffnet oder geschlossen wird.

Standardmäßig wird der Kugelhahn mit Elektro-Antrieb in „Grundstellung geschlossen“ geliefert.

Konstruktionsmerkmale Drehantriebe Typ EKH-2 / EKH-3 / EKH-4:

- Stellzeit: 8 sec. 10 sec. 33 sec.
- Ausgangsdrehmoment: 25 Nm 60 Nm 170Nm
- Antriebsschutzart: IP 65 IP 65 IP 65
- Nennleistung: 20 W 30 W 55 W
- Antriebsspannung: 60 - 240 V AC/DC
- Endschalter: zusätzlich 2 separate Endschalter
- Gehäuse Werkstoff: PA 6.6 Farbe rot
- Einbaulage: bevorzugt stehend, jedoch nicht lageabhängig
- Temperatur: -20°C bis +70°C
- Handhilfsbetätigung: ja

Technische Daten des Kugelhahn:

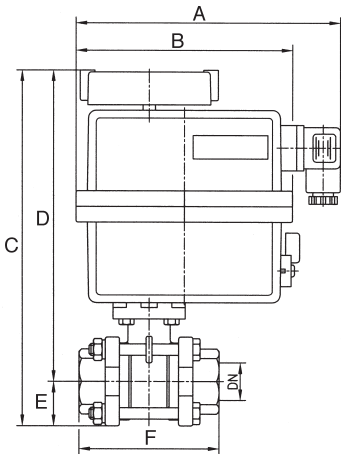
- Gehäuse: Edelstahl 1.4408 (ISO-Aufbauflansch DIN 5211)
- Kugel: Edelstahl 1.4401
- Kugeldichtung: PTFE verstärkt
- Spindeldichtung: Viton
- Temperatur: -20°C bis +150°C
- Betriebsdruck: max. PN63
- Spindel: Edelstahl 1.4401

Kugelhähne Werkstoff Edelstahl incl. Elektro-Antrieb,
Spannung 60-240 V AC/DC:

Anschluß Kugelhähne		Art.-Nr.	PG	Preis: Euro
G ^{1/4} i	EKH-2-F03-V9-240-VA3-G ^{1/4} i	L012.0610	220	350,50
G ^{3/8} i	EKH-2-F03-V9-240-VA3-G ^{3/8} i	L012.0611	220	353,20
G ^{1/2} i	EKH-2-F03-V9-240-VA3-G ^{1/2} i	L012.0612	220	356,00
G ^{3/4} i	EKH-2-F03-V9-240-VA3-G ^{3/4} i	L012.0613	220	372,90
G 1 i	EKH-2-F05-V11-240-VA3-G 1 i	L012.0614	220	459,00
G1 ^{1/4} i	EKH-2-F05-V11-240-VA3-G1 ^{1/4} i	L012.0615	220	505,00
G1 ^{1/2} i	EKH-2-F05-V14-240-VA3-G1 ^{1/2} i	L012.0616	220	575,00
G 2 i	EKH-2-F05-V14-240-VA3-G 2 i	L012.0617	220	682,50
G2 ^{1/2} i	EKH-3-F07-V17-240-VA3-G2 ^{1/2} i	L012.0618	220	1240,00
G 3 i	EKH-3-F07-V17-240-VA3-G 3 i	L012.0619	220	1499,00
G 4 i	EKH-4-F10-V22-240-VA3-G 4 i	L012.0620	220	2080,00

Baumaße:

Anschluß KugelhahnDN		PN	A	B	C	D	E	F
G ^{1/4} i	10	63	169	139	204	187	17	60
G ^{3/8} i	12	63	169	139	204	187	17	60
G ^{1/2} i	16	63	169	139	204	187	17	75
G ^{3/4} i	20	63	169	139	210	191	19	80
G1i	25	63	169	139	219	199	20	90
G1 ^{1/4} i	32	63	169	139	234	205	29	110
G1 ^{1/2} i	40	63	169	139	251	215	36	120
G2i	50	63	169	139	270	224	46	140
G2 ^{1/2} i	65	63	169	139	350	293	57	185
G3i	80	63	169	139	373	305	68	205
G4i	100	63	235	205	423	340	83	240



Kugelhähne Werkstoff Edelstahl mit Elektro-Antrieb mit Elektro-Antrieb Spannung 12/48 V AC/DC

Kugelhähne Werkstoff Edelstahl mit Elektro-Antrieb:

Die Elektro-Antriebe (90° Stellwinkel) dienen dazu, daß die Armatur (z.B. Kugelhahn) geöffnet oder geschlossen wird.

Standardmäßig wird der Kugelhahn mit Elektro-Antrieb in „Grundstellung geschlossen“ geliefert.

Konstruktionsmerkmale Drehantriebe Typ EKH-2 / EKH-3 / EKH-4:

• Stellzeit:	8 sec.	10 sec.	33 sec.
• Ausgangsdrehmoment:	25 Nm	60 Nm	170Nm
• Antriebsschutzart:	IP 65	IP 65	IP 65
• Nennleistung:	20 W	30 W	55 W
• Antriebsspannung:	12/48 V AC/DC		

- Endschalter: zusätzlich 2 separate Endschalter
- Gehäuse Werkstoff: PA 6.6 Farbe rot
- Einbaulage: bevorzugt stehend, jedoch nicht lageabhängig
- Temperatur: -20°C bis +70°C
- Handhilfsbetätigung: ja

Technische Daten des Kugelhahn:

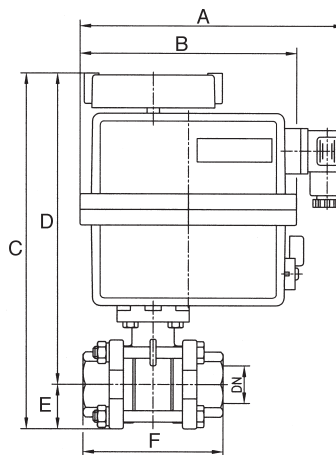
- Gehäuse: Edelstahl 1.4408 (ISO-Aufbauflansch DIN 5211)
- Kugel: Edelstahl 1.4401
- Kugeldichtung: PTFE verstärkt
- Spindeldichtung: Viton
- Temperatur: -20°C bis +150°C
- Betriebsdruck: max. PN63
- Spindel: Edelstahl 1.4401

Kugelhähne Werkstoff Edelstahl incl. Elektro-Antrieb, Spannung 12/48 V AC/DC:

Anschluß Kugelhähne		Art.-Nr.	PG	Preis: Euro
G ¹ / ₄ i	EKH-2-F03-V9-48-VA3-G ¹ / ₄ i	L012.0630	220	350,50
G ³ / ₈ i	EKH-2-F03-V9-48-VA3-G ³ / ₈ i	L012.0631	220	353,20
G ¹ / ₂ i	EKH-2-F03-V9-48-VA3-G ¹ / ₂ i	L012.0632	220	356,00
G ³ / ₄ i	EKH-2-F03-V9-48-VA3-G ³ / ₄ i	L012.0633	220	372,90
G 1 i	EKH-2-F05-V11-48-VA3-G 1 i	L012.0634	220	459,00
G ¹ / ₄ i	EKH-2-F05-V11-48-VA3-G ¹ / ₄ i	L012.0635	220	505,00
G ¹ / ₂ i	EKH-2-F05-V14-48-VA3-G ¹ / ₂ i	L012.0636	220	575,00
G 2 i	EKH-2-F05-V14-48-VA3-G 2 i	L012.0637	220	682,50
G ² / ₂ i	EKH-3-F07-V17-48-VA3-G ² / ₂ i	L012.0638	220	1240,00
G 3 i	EKH-3-F07-V17-48-VA3-G 3 i	L012.0639	220	1499,00
G 4 i	EKH-4-F10-V22-48-VA3-G 4 i	L012.0640	220	2080,00

Baumaße:

Anschluß KugelhahnDN		PN	A	B	C	D	E	F
G ¹ / ₄ i	10	63	169	139	204	187	17	60
G ³ / ₈ i	12	63	169	139	204	187	17	60
G ¹ / ₂ i	16	63	169	139	204	187	17	75
G ³ / ₄ i	20	63	169	139	210	191	19	80
G1i	25	63	169	139	219	199	21	90
G ¹ / ₄ i	32	63	169	139	234	205	30	110
G ¹ / ₂ i	40	63	169	139	251	215	36	120
G2i	50	63	169	139	270	224	46	140
G ² / ₂ i	65	63	169	139	350	293	57	185
G3i	80	63	169	139	373	305	68	205
G4i	100	63	235	205	423	340	84	240



**3-Wege-Kugelhähne Werkstoff Messing mit Elektro-Antrieb,
Spannung 60-240 V AC/DC**

3-Wege-Kugelhähne Werkstoff Messing mit Elektro-Antrieb:

Die Elektro-Antriebe (180° Stellwinkel) dienen dazu, daß die Armatur umgeschaltet wird.

Standardmäßig wird der 3-Wege-Kugelhahn bei L-Schaltkombinationen in Schaltstellung „L“, bei T-Schaltkombinationen in Schaltstellung „T1“, geliefert.

Konstruktionsmerkmale Drehantriebe Typ EKH-2:

- Stellzeit: 8 sec.
- Ausgangsdrehmoment: 25 Nm
- Antriebsschutzart: IP 65
- Nennleistung: 20 W
- Antriebsspannung: 60 - 240 V AC/DC
- Endschalter: zusätzlich 2 separate Endschalter
- Gehäuse Werkstoff: PA 6.6 Farbe rot
- Einbaulage: bevorzugt stehend, jedoch nicht lageabhängig
- Temperatur: -20°C bis +70°C
- Handhilfsbetätigung: ja

Technische Daten des 3-Wege-Kugelhahn:

- Gehäuse: MS vernickelt
- Kugel: MS hartverchromt
- Kugeldichtung: PTFE
- Spindeldichtung: Viton
- Temperatur: -25°C bis +150°C
- Betriebsdruck: max. PN25

3-Wege-Kugelhähne Werkstoff Messing incl. Elektro-Antrieb,
Spannung 60-240 V AC/DC, L-Schaltkombination::

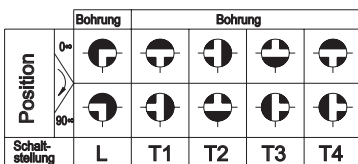
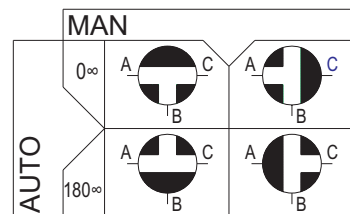
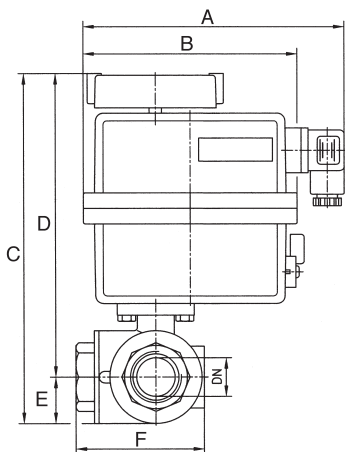
Anschluß Kugel-hähne	Typ	Art.-Nr.	PG	Preis: Euro
G ¹ / ₄ i	EKH-2-F03-V9-240-WMS-G ¹ / ₄ i-L	L012.0650-L	220	346,00
G ³ / ₈ i	EKH-2-F03-V9-240-WMS-G ³ / ₈ i-L	L012.0651-L	220	347,00
G ¹ / ₂ i	EKH-2-F03-V9-240-WMS-G ¹ / ₂ i-L	L012.0652-L	220	350,30
G ³ / ₄ i	EKH-2-F05-V11-240-WMS-G ³ / ₄ i-L	L012.0653-L	220	377,60
G 1 i	EKH-2-F05-V11-240-WMS-G 1 i-L	L012.0654-L	220	399,50
G1 ¹ / ₄ i	EKH-2-F05-V11-240-WMS-G1 ¹ / ₄ i-L	L012.0655-L	220	457,00
G1 ¹ / ₂ i	EKH-2-F05-V14-240-WMS-G1 ¹ / ₂ i-L	L012.0656-L	220	525,00
G 2 i	EKH-2-F05-V14-240-WMS-G 2 i-L	L012.0657-L	220	639,00

3-Wege-Kugelhähne Werkstoff Messing incl. Elektro-Antrieb,
Spannung 60-240 V AC/DC, T-Schaltkombination:

Anschluß Kugel-hähne	Typ	Art.-Nr.	PG	Preis: Euro
G ¹ / ₄ i	EKH-2-F03-V9-240-WMS-G ¹ / ₄ i-T	L012.0650-T	220	346,00
G ³ / ₈ i	EKH-2-F03-V9-240-WMS-G ³ / ₈ i-T	L012.0651-T	220	347,00
G ¹ / ₂ i	EKH-2-F03-V9-240-WMS-G ¹ / ₂ i-T	L012.0652-T	220	350,30
G ³ / ₄ i	EKH-2-F05-V11-240-WMS-G ³ / ₄ i-T	L012.0653-T	220	377,60
G 1 i	EKH-2-F05-V11-240-WMS-G 1 i-T	L012.0654-T	220	399,50
G1 ¹ / ₄ i	EKH-2-F05-V11-240-WMS-G1 ¹ / ₄ i-T	L012.0655-T	220	457,00
G1 ¹ / ₂ i	EKH-2-F05-V14-240-WMS-G1 ¹ / ₂ i-T	L012.0656-T	220	525,00
G 2 i	EKH-2-F05-V14-240-WMS-G 2 i-T	L012.0657-T	220	639,00

Baumaße:

Anschluß KugelhahnDN	PN	A	B	C	D	E	F	
G ¹ / ₄ i	8	25	169	139	194,5	177,5	17	50,5
G ³ / ₈ i	10	25	169	139	194,5	177,5	17	50,5
G ¹ / ₂ i	15	25	169	139	199,2	179,7	17	58,0
G ³ / ₄ i	20	25	169	139	212,5	188,5	24	58,0
G 1 i	25	25	169	139	224,0	194,0	30	67,5
G1 ¹ / ₄ i	32	25	169	139	242,5	206,5	36	97,3
G1 ¹ / ₂ i	40	25	169	139	264,0	221,0	43	112,3
G2 i	50	25	169	139	287,0	232,0	55	138,5



**3-Wege-Kugelhähne Werkstoff Messing mit Elektro-Antrieb,
Spannung 12-48 V AC/DC**

3-Wege-Kugelhähne Werkstoff Edelstahl mit Elektro-Antrieb:

Die Elektro-Antriebe (180° Stellwinkel) dienen dazu, daß die Armatur umgeschaltet wird.

Standardmäßig wird der 3-Wege-Kugelhahn bei L-Schaltkombinationen in Schaltstellung „L“, bei T-Schaltkombinationen in Schaltstellung „T1“, geliefert.

Konstruktionsmerkmale Drehantriebe Typ EKH-2:

- Stellzeit: 8 sec.
- Ausgangsdrehmoment: 25 Nm
- Antriebsschutzart: IP 65
- Nennleistung: 20 W
- Antriebsspannung: 12-48 V AC/DC

- Endschalter: zusätzlich 2 separate Endschalter
- Gehäuse Werkstoff: PA 6.6 Farbe rot
- Einbaulage: bevorzugt stehend, jedoch nicht lageabhängig
- Temperatur: -20°C bis +70°C
- Handhilfsbetätigung: ja

Technische Daten des 3-Wege-Kugelhahn:

- Gehäuse: MS vernickelt
- Kugel: MS hartverchromt
- Kugeldichtung: PTFE
- Spindeldichtung: Viton
- Temperatur: -25°C bis +150°C
- Betriebsdruck: max. PN25

3-Wege-Kugelhähne Werkstoff Messing incl. Elektro-Antrieb,
Spannung 12-48 V AC/DC, L-Schaltkombination::

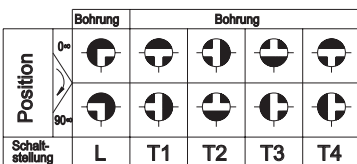
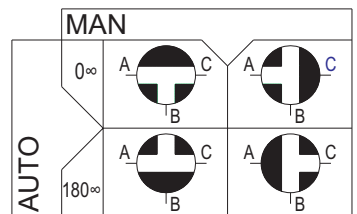
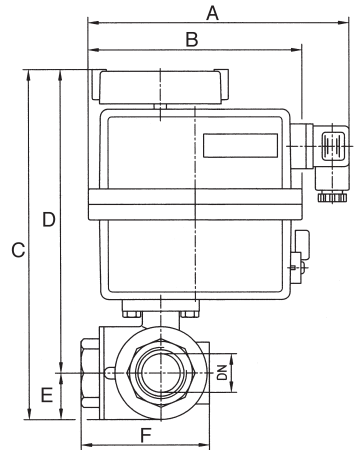
Anschluß Kugel-hähne		Typ	Art.-Nr.	PG	Preis: Euro
G ^{1/4} i	EKH-2-F03-V9-48-WMS-G ^{1/4} i-L		L012.0660-L	220	346,50
G ^{3/8} i	EKH-2-F03-V9-48-WMS-G ^{3/8} i-L		L012.0661-L	220	347,00
G ^{1/2} i	EKH-2-F03-V9-48-WMS-G ^{1/2} i-L		L012.0662-L	220	350,30
G ^{3/4} i	EKH-2-F05-V11-48-WMS-G ^{3/4} i-L		L012.0663-L	220	377,60
G 1i	EKH-2-F05-V11-48-WMS-G 1i-L		L012.0664-L	220	399,50
G 1 ^{1/4} i	EKH-2-F05-V11-48-WMS-G 1 ^{1/4} i-L		L012.0665-L	220	457,00
G 1 ^{1/2} i	EKH-2-F05-V14-48-WMS-G 1 ^{1/2} i-L		L012.0666-L	220	525,00
G 2i	EKH-2-F05-V14-48-WMS-G 2i-L		L012.0667-L	220	639,00

3-Wege-Kugelhähne Werkstoff Messing incl. Elektro-Antrieb,
Spannung 12-48 V AC/DC, T-Schaltkombination:

Anschluß Kugel-hähne		Typ	Art.-Nr.	PG	Preis: Euro
G ^{1/4} i	EKH-2-F03-V9-48-WMS-G ^{1/4} i-T		L012.0660-T	220	346,50
G ^{3/8} i	EKH-2-F03-V9-48-WMS-G ^{3/8} i-T		L012.0661-T	220	347,00
G ^{1/2} i	EKH-2-F03-V9-48-WMS-G ^{1/2} i-T		L012.0662-T	220	350,30
G ^{3/4} i	EKH-2-F05-V11-48-WMS-G ^{3/4} i-T		L012.0663-T	220	377,60
G 1i	EKH-2-F05-V11-48-WMS-G 1i-T		L012.0664-T	220	399,50
G 1 ^{1/4} i	EKH-2-F05-V11-48-WMS-G 1 ^{1/4} i-T		L012.0665-T	220	457,00
G 1 ^{1/2} i	EKH-2-F05-V14-48-WMS-G 1 ^{1/2} i-T		L012.0666-T	220	525,00
G 2i	EKH-2-F05-V14-48-WMS-G 2i-T		L012.0667-T	220	639,00

Baumaße:

Anschluß KugelhahnDN		PN	A	B	C	D	E	F
G ^{1/4} i	8	25	169	139	194,5	177,5	17	50,5
G ^{3/8} i	10	25	169	139	194,5	177,5	17	50,5
G ^{1/2} i	15	25	169	139	199,2	179,7	19,5	58,0
G ^{3/4} i	20	25	169	139	212,5	188,5	24	58,0
G 1i	25	25	169	139	224,0	194,0	30	67,5
G 1 ^{1/4} i	32	25	169	139	242,5	206,5	36	97,3
G 1 ^{1/2} i	40	25	169	139	264,0	221,0	43	112,3
G 2i	50	25	169	139	287,0	232,0	55	138,5



**3-Wege-Kugelhähne Werkstoff Edelstahl mit Elektro-Antrieb,
Spannung 60-240 V AC/DC**

3-Wege-Kugelhähne Werkstoff Edelstahl mit Elektro-Antrieb:

Die Elektro-Antriebe (180° Stellwinkel) dienen dazu, daß die Armatur umgeschaltet wird.

Standardmäßig wird der 3-Wege-Kugelhahn bei L-Schaltkombinationen in Schaltstellung „L“, bei T-Schaltkombinationen in Schaltstellung „T1“, geliefert.

Konstruktionsmerkmale Drehantriebe Typ EKH-2:

- Stellzeit: 8 sec.
- Ausgangsdrehmoment: 25 Nm
- Antriebsschutzart: IP 65
- Nennleistung: 20 W
- Antriebsspannung: 60 - 240 V AC/DC
- Endschalter: zusätzlich 2 separate Endschalter
- Gehäuse Werkstoff: PA 6.6 Farbe rot
- Einbaulage: bevorzugt stehend, jedoch nicht lageabhängig
- Temperatur: -20°C bis +70°C
- Handhilfsbetätigung: ja

Technische Daten des 3-Wege-Kugelhahn:

- Gehäuse: Edelstahl 1.4408
- Kugel: Edelstahl 1.4401
- Kugeldichtung: PTFE verstärkt
- Spindeldichtung: Viton
- Schaltwellendichtung: PTFE
- Temperatur: -20°C bis +150°C
- Betriebsdruck: max. PN63

3-Wege-Kugelhähne Werkstoff Edelstahl incl. Elektro-Antrieb,
Spannung 60-240 V AC/DC, L-Schaltkombination:

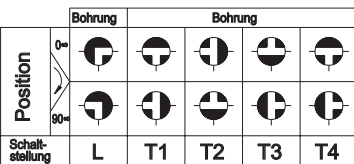
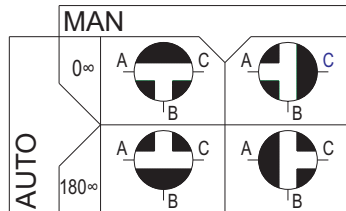
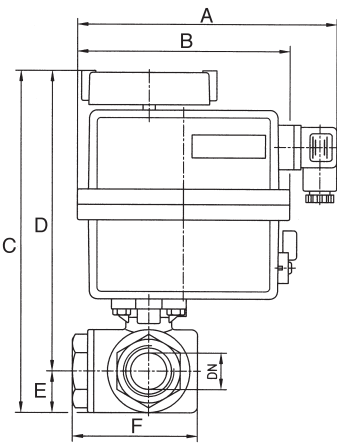
Anschluß 3-Wege-Kugel- hähne	Typ	Art.-Nr.	PG	Preis: Euro
G ^{1/4} i	EKH-2-F03-V9-240-WVA-G ^{1/4} i-L	L012.0680-L	220	445,00
G ^{3/8} i	EKH-2-F03-V9-240-WVA-G ^{3/8} i-L	L012.0681-L	220	447,00
G ^{1/2} i	EKH-2-F03-V9-240-WVA-G ^{1/2} i-L	L012.0682-L	220	450,00
G ^{3/4} i	EKH-2-F05-V11-240-WVA-G ^{3/4} i-L	L012.0683-L	220	478,00
G 1 i	EKH-2-F05-V11-240-WVA-G 1 i-L	L012.0684-L	220	510,00
G 1 1/4 i	EKH-2-F05-V11-240-WVA-G 1 1/4 i-L	L012.0685-L	220	605,00
G 1 1/2 i	EKH-2-F05-V11-240-WVA-G 1 1/2 i-L	L012.0686-L	220	685,00
G 2 i	EKH-2-F05-V11-240-WVA-G 2 i-L	L012.0687-L	220	925,00

3-Wege-Kugelhähne Werkstoff Edelstahl incl. Elektro-Antrieb,
Spannung 60-240 V AC/DC, T-Schaltkombination:

Anschluß 3-Wege-Kugel- hähne	Typ	Art.-Nr.	PG	Preis: Euro
G ^{1/4} i	EKH-2-F03-V9-240-WVA-G ^{1/4} i-T	L012.0680-T	220	445,00
G ^{3/8} i	EKH-2-F03-V9-240-WVA-G ^{3/8} i-T	L012.0681-T	220	447,00
G ^{1/2} i	EKH-2-F03-V9-240-WVA-G ^{1/2} i-T	L012.0682-T	220	450,00
G ^{3/4} i	EKH-2-F05-V11-240-WVA-G ^{3/4} i-T	L012.0683-T	220	478,00
G 1 i	EKH-2-F05-V11-240-WVA-G 1 i-T	L012.0684-T	220	510,00
G 1 1/4 i	EKH-2-F05-V11-240-WVA-G 1 1/4 i-T	L012.0685-T	220	605,00
G 1 1/2 i	EKH-2-F05-V11-240-WVA-G 1 1/2 i-T	L012.0686-T	220	685,00
G 2 i	EKH-2-F05-V11-240-WVA-G 2 i-T	L012.0687-T	220	925,00

Baumaße:

Anschluß KugelhahnDN	PN	A	B	C	D	E	F	
G ^{1/4} i	8	63	169	139	222	202	20	59,0
G ^{3/8} i	10	63	169	139	222	202	20	59,0
G ^{1/2} i	15	63	169	139	222	202	20	59,0
G ^{3/4} i	20	63	169	139	235	212	23	67,0
G 1 i	25	63	169	139	248	221	27	78,5
G 1 1/4 i	32	63	169	139	268	234	34	94,5
G 1 1/2 i	40	63	169	139	281	243	38	110,0
G 2 i	50	63	169	139	310	262	48	135,0



**3-Wege-Kugelhähne Werkstoff Edelstahl mit Elektro-Antrieb,
Spannung 12-48 V AC/DC**



3-Wege-Kugelhähne Werkstoff Edelstahl mit Elektro-Antrieb:

Die Elektro-Antriebe (180° Stellwinkel) dienen dazu, daß die Armatur umgeschaltet wird.

Standardmäßig wird der 3/2-Wege-Kugelhahn bei L-Schaltkombinationen in Schaltstellung „L“, bei T-Schaltkombinationen in Schaltstellung „T1“, geliefert.

Konstruktionsmerkmale Drehantriebe Typ EKH-2:

- Stellzeit: 8 sec.
- Ausgangsdrehmoment: 25 Nm
- Antriebsschutzart: IP 65
- Nennleistung: 20 W
- Antriebsspannung: 12-48 V AC/DC

- Endschalter: zusätzlich 2 separate Endschalter
- Gehäuse Werkstoff: PA 6.6 Farbe rot
- Einbaulage: bevorzugt stehend, jedoch nicht lageabhängig
- Temperatur: -20°C bis +70°C
- Handhilfsbetätigung: ja

Technische Daten des 3-Wege-Kugelhahn:

- Gehäuse: Edelstahl 1.4408
- Kugel: Edelstahl 1.4401
- Kugeldichtung: PTFE verstärkt
- Spindeldichtung: Viton
- Schaltwellendichtung: PTFE
- Temperatur: -20°C bis +150°C
- Betriebsdruck: max. PN63

3-Wege-Kugelhähne Werkstoff Edelstahl incl. Elektro-Antrieb,
Spannung 12-48 V AC/DC, L-Schaltkombination:

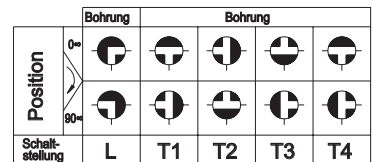
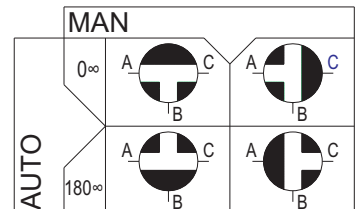
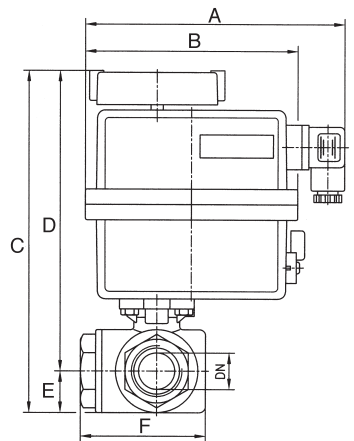
Anschluß 3-Wege-Kugel- hähne					
	Typ	Art.-Nr.	PG	Preis: Euro	
G ^{1/4} i	EKH-2-F03-V9-48-WVA-G ^{1/4} i-L	L012.0700-L	220	445,00	
G ^{3/8} i	EKH-2-F03-V9-48-WVA-G ^{3/8} i-L	L012.0701-L	220	447,00	
G ^{1/2} i	EKH-2-F03-V9-48-WVA-G ^{1/2} i-L	L012.0702-L	220	450,00	
G ^{3/4} i	EKH-2-F05-V11-48-WVA-G ^{3/4} i-L	L012.0703-L	220	478,00	
G 1 i	EKH-2-F05-V11-48-WVA-G 1 i-L	L012.0704-L	220	510,00	
G 1 1/4 i	EKH-2-F05-V11-48-WVA-G 1 1/4 i-L	L012.0705-L	220	605,00	
G 1 1/2 i	EKH-2-F05-V11-48-WVA-G 1 1/2 i-L	L012.0706-L	220	685,00	
G 2 i	EKH-2-F05-V11-48-WVA-G 2 i-L	L012.0707-L	220	925,00	

3-Wege-Kugelhähne Werkstoff Edelstahl incl. Elektro-Antrieb,
Spannung 60-240 V AC/DC, T-Schaltkombination:

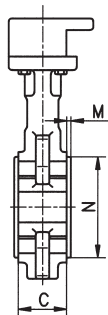
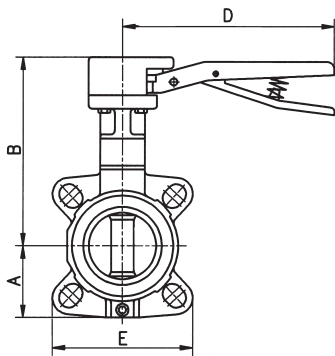
Anschluß 3-Wege-Kugel- hähne					
	Typ	Art.-Nr.	PG	Preis: Euro	
G ^{1/4} i	EKH-2-F03-V9-48-WVA-G ^{1/4} i-T	L012.0700-T	220	445,00	
G ^{3/8} i	EKH-2-F03-V9-48-WVA-G ^{3/8} i-T	L012.0701-T	220	447,00	
G ^{1/2} i	EKH-2-F03-V9-48-WVA-G ^{1/2} i-T	L012.0702-T	220	450,00	
G ^{3/4} i	EKH-2-F05-V11-48-WVA-G ^{3/4} i-T	L012.0703-T	220	478,00	
G 1 i	EKH-2-F05-V11-48-WVA-G 1 i-T	L012.0704-T	220	510,00	
G 1 1/4 i	EKH-2-F05-V11-48-WVA-G 1 1/4 i-T	L012.0705-T	220	605,00	
G 1 1/2 i	EKH-2-F05-V11-48-WVA-G 1 1/2 i-T	L012.0706-T	220	685,00	
G 2 i	EKH-2-F05-V11-48-WVA-G 2 i-T	L012.0707-T	220	925,00	

Baumaße:

Anschluß							
KugelhahnDN	PN	A	B	C	D	E	F
G ^{1/4} i	8	63	169	139	222	202	59,0
G ^{3/8} i	10	63	169	139	222	202	59,0
G ^{1/2} i	15	63	169	139	222	202	59,0
G ^{3/4} i	20	63	169	139	235	212	67,0
G 1 i	25	63	169	139	248	221	78,5
G 1 1/4 i	32	63	169	139	268	234	94,5
G 1 1/2 i	40	63	169	139	281	243	110,0
G 2 i	50	63	169	139	310	262	135,0



Zwischenflansch-Absperrklappen



Zwischenflansch-Absperrklappen mit Rasterhandhebel sind geeignet für industrielle Anwendungen

- Die Mitnahme der Scheibe durch die Welle erfolgt durch eine Vielverzahnung, welche die zu übertragenden Kräfte optimal verteilt und damit den Verschleiss erheblich herabsetzt.
- Selbstschmierende Lager sorgen dauerhaft für niedrige Drehmomente.
- Ein Sprengring im Klappenhalss sorgt dafür, dass die freie Welle nicht ausgeblasen werden kann. Dadurch wird die problemlose Montage anderer Betätigungen auch unter Leitungsdruck möglich.
- Die einfach Demontage des Sprengringes ermöglicht eine schnelle Wartung.
- auswechselbare Wellen und Manschetten.
- horizontale und vertikale Montage

Technische Daten:

Baulänge:	DIN3202 Teil 3 K1
Kopfflansch:	ISO5211
Flanschanschlussmaße:	PN 10/16
Gehäuse:	Werkstoff Grauguß ENGJL-250
Klappenscheibe:	Werkstoff Sphäroguß ENGJS-400-15 Polyamid beschichtet
Welle:	Werkstoff Edelstahl AISi 420 (13% Cr.)
Manschette:	EPDM
Rasterhandhebel:	Werkstoff Sphäroguß (ENGJS-400-15) (verriegelbar, 10 Positionen)
Temperaturbereich:	-10°C bis +110°C
Betriebsdruck:	max. PN16 (DN25 max. PN10)



Anschluß	Typ	Art.-Nr.:	PG	Preis: Euro
DN25	ZK111-25	L012.7020	220	79,00
DN32	ZK111-32	L012.7022	220	80,00
DN40	ZK111-40	L012.7024	220	80,00
DN50	ZK111-50	L012.7026	220	81,00
DN65	ZK111-65	L012.7028	220	85,00
DN80	ZK111-80	L012.7030	220	91,00
DN100	ZK111-100	L012.7032	220	110,00
DN125	ZK111-125	L012.7034	220	150,00
DN150	ZK111-150	L012.7036	220	155,00
DN200	ZK111-200	L012.7038	220	265,00
DN250	ZK111-250	L012.7040	220	500,00
DN300	ZK111-300	L012.7042	220	620,00

Baumaße:

Anschluß	A	B	C	D	E	M	N
DN25	52	161	32	200	92	-	-
DN32	57	130	32	200	112	4,5	27
DN40	57	130	32	200	112	4,5	27
DN50	62	172	43	200	122	3	23
DN65	70	181	46	200	137	9	45
DN80	89	187	46	200	126	8,5	46
DN100	106	211	52	290	152	28	84
DN125	120	226	56	290	182	33	111
DN150	132	239	56	290	206	45,5	138
DN200	164	293	60	450	265	69	191,5
DN250	200	318	68	450	318	93	248
DN300	238	343	78	450	371	111	293

**Zwischenflansch-Absperrklappen
mit einfachwirkendem pneumatischem Drehantrieb**

Bei einfachwirkenden pneumatischen Drehantrieben (incl. Absperrklappe) erfolgt eine Druckbeaufschlagung nur auf die Kolbeninnenseite. Das Federpaket bewirkt bei Luftausfall das Drehen der Schaltwelle im Uhrzeigersinn = Richtung zu = Feder schließend. Dies bedeutet, dass die Zwischenflansch-Absperrklappe standardmäßig in „Grundstellung geschlossen“ geliefert wird (NC).

Technische Daten Absperrklappe:

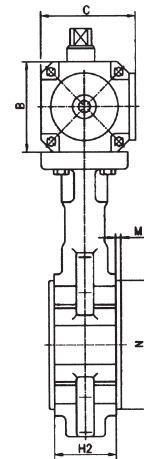
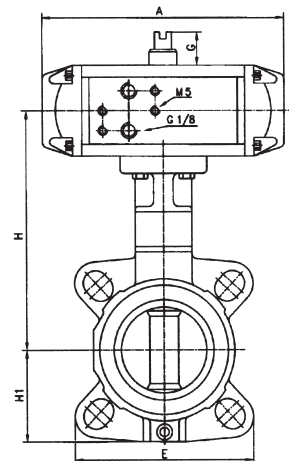
Baulänge: DIN3202 Teil 3 K1
 Kopfflansch: ISO5211
 Flanschanschlussmaße: PN 10/16
 Gehäuse: Werkstoff Grauguß ENGJL-250
 Klappenscheibe: Werkstoff Sphäroguß ENGJS-400-15
 Polyamid beschichtet
 Welle: Werkstoff Edelstahl AISi 420 (13% Cr.)
 Manschette: EPDM
 Temperaturbereich: -10°C bis +110°C
 Betriebsdruck: max. PN16 (DN25 max. PN10)

Technische Daten für den Antrieb:

Anschluß	Typ	Art.-Nr.:	PG	Preis: Euro
DN25	FE3006-ZK111-25	L012.7060	220	280,00
DN32	FE3006-ZK111-32	L012.7062	220	281,00
DN40	FE3006-ZK111-40	L012.7064	220	281,00
DN50	FE3012-ZK111-50	L012.7066	220	312,00
DN65	FE3012-ZK111-65	L012.7068	220	316,00
DN80	FE3012-ZK111-80	L012.7070	220	349,00
DN100	FE3025-ZK111-100	L012.7072	220	460,00
DN125	FE3050-ZK111-125	L012.7074	220	500,00
DN150	FE3090-ZK111-150	L012.7076	220	800,00
DN200	FE3160-ZK111-200	L012.7078	220	915,00
DN250	FE3200-ZK111-250	L012.7080	220	1435,00
DN300	FE3200-ZK111-300	L012.7082	220	2010,00

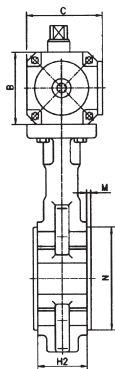
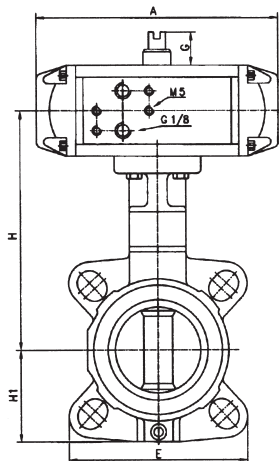
Baumaße:

Anschluß	A	B	C	E	H	H1	H2	M	N
DN25	176	66	71	92	235	57	32	-	-
DN32	176	66	71	112	235	57	32	4,5	27
DN40	176	66	71	112	235	57	32	4,5	27
DN50	176	66	71	122	258	62	43	3	23
DN65	176	66	71	137	267	70	46	9	45
DN80	176	66	71	126	286	89	46	85	46
DN100	231	93,5	101	152	322	106	52	28	84
DN125	251	122	121	182	337	120	56	33	111
DN150	267	146	146	206	378	132	56	45,5	138
DN200	267	146	146	265	453	164	60	69	191,5
DN250	355	166	162	318	478	200	68	93	248
DN300	355	166	162	371	522	238	78	111	293



**Zwischenflansch-Absperrklappen
mit doppeltwirkendem pneumatischen Drehantrieb**

Bei doppeltwirkenden pneumatischen Drehantrieben (incl. Absperrklappe) erfolgt eine Druckbeaufschlagung über die entsprechenden Anschlüsse (A und B) im Antriebsgehäuse auf die Zylinderkammern. Die Kolben werden somit mit Druckluft beaufschlagt. Über die im Kolben integrierte Zahnstange wird bei Druckbeaufschlagung die Schubbewegung des Kolbens auf die Schaltwelle übertragen und in eine Drehbewegung umgewandelt.



Technische Daten Absperrklappe:

Baulänge:	DIN3202 Teil 3 K1
Kopfflansch:	ISO5211
Flanschanschlussmaße:	PN 10/16
Gehäuse:	Werkstoff Grauguß ENGJL-250
Klappenscheibe:	Werkstoff Sphäroguß ENGJS-400-15 Polyamid beschichtet
Welle:	Werkstoff Edelstahl AISi 420 (13% Cr.)
Manschette:	EPDM
Temperaturbereich:	-10°C bis +110°C
Betriebsdruck:	max. PN16 (DN25 max. PN10)

Technische Daten für den Antrieb:

Anschluß	Typ	Art.-Nr.:	PG	Preis: Euro
DN25	FD3006-ZK111-25	L012.7100	220	250,00
DN32	FD3006-ZK111-32	L012.7102	220	251,00
DN40	FD3006-ZK111-40	L012.7104	220	251,00
DN50	FD3006-ZK111-50	L012.7106	220	262,00
DN65	FD3006-ZK111-65	L012.7108	220	266,00
DN80	FD3006-ZK111-80	L012.7110	220	286,00
DN100	FD3012-ZK111-100	L012.7112	220	323,00
DN125	FD3025-ZK111-125	L012.7114	220	346,00
DN150	FD3025-ZK111-150	L012.7116	220	388,00
DN200	FD3050-ZK111-200	L012.7118	220	588,00
DN250	FD3090-ZK111-250	L012.7120	220	944,00
DN300	FD3090-ZK111-300	L012.7122	220	1065,00

Baumaße:

Anschluß	A	B	C	E	H	H1	H2	M	N
DN25	176	66	71	92	235	57	32	-	-
DN32	176	66	71	112	235	57	32	4,5	27
DN40	176	66	71	112	235	57	32	4,5	27
DN50	176	66	71	122	258	62	43	3	23
DN65	176	66	71	137	267	70	46	9	45
DN80	176	66	71	146	286	89	46	85	46
DN100	231	93,5	101	152	322	106	52	28	84
DN125	251	122	121	182	337	120	56	33	111
DN150	267	146	146	206	378	132	56	45,5	138
DN200	267	146	146	265	453	164	60	69	191,5
DN250	355	166	162	318	478	200	68	93	248
DN300	355	166	162	371	522	238	78	111	293



**Zwischenflansch-Absperrklappen mit
Elektro-Antrieb, Spannung 60-240 V AC/DC**

Zwischenflansch Absperrklappen mit Elektro-Antrieb

Die Elektro-Antriebe (90° Stellwinkel) dienen dazu, daß die Armatur (z.B. Absperrklappe) geöffnet oder geschlossen wird.

Standardmäßig wird die Absperrklappe mit Elektro-Antrieb in Grundstellung geschlossen geliefert.

Konstruktionsmerkmale Drehantriebe Typ EKH-2 EKH-3 EKH-4:

- Stellzeit: 8 sec. 10 sec. 33 sec.
- Ausgangsdrehmoment: 25 Nm 60 Nm 170 Nm
- Antriebsschutzart: IP 65
- Nennleistung: 20 W 30 W 55 W
- Antriebsspannung: 60-240 V AC/DC
- Endschalter: zusätzlich 2 separate Endschalter
- Gehäuse Werkstoff: PA 6.6 Farbe rot
- Einbaulage: bevorzugt stehend, jedoch nicht lageabhängig
- Temperatur: -20°C bis +70°C
- Handhilfsbetätigung: ja

Technische Daten der Absperrklappe:

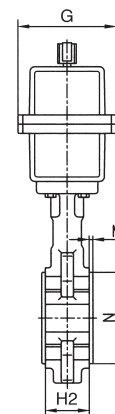
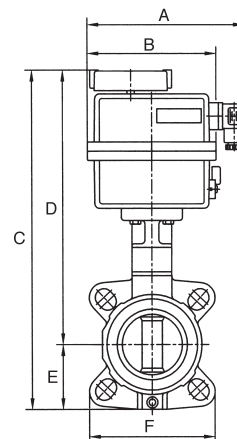
- Baulänge: DIN3202 Teil 3 K1
- Kopfflansch: ISO5211
- Flanschanschlussmaße: PN 10/16
- Gehäuse: Werkstoff Grauguß ENGJL-250
- Klappenscheibe: Werkstoff Sphäroguß ENGJS-400-15
Polyamid beschichtet
- Welle: Werkstoff Edelstahl AISi 420 (13% Cr.)
- Manschette: EPDM
- Temperaturbereich: -10°C bis +110°C
- Betriebsdruck: max. PN16 (DN25 max. PN10)

Zwischenflansch-Absperrklappen incl. Elektro-Antrieb,
Spannung 60-240 V AC/DC:

Anschluß	Typ	Art.-Nr.:	PG	Preis: Euro
DN25	EKH-2-F05-V11-240-ZK-111-25	L012.7140	220	428,00
DN32	EKH-2-F05-V11-240-ZK-111-32	L012.7141	220	429,00
DN40	EKH-2-F05-V11-240-ZK-111-40	L012.7142	220	429,00
DN50	EKH-2-F05-V11-240-ZK-111-50	L012.7143	220	432,00
DN65	EKH-2-F05-V11-240-ZK-111-65	L012.7144	220	440,00
DN80	EKH-2-F05-V11-240-ZK-111-80	L012.7145	220	618,00
DN100	EKH-3-F07-V14-240-ZK-111-100	L012.7146	220	652,00
DN125	EKH-3-F07-V14-240-ZK-111-125	L012.7147	220	692,00
DN150	EKH-3-F07-V14-240-ZK-111-150	L012.7148	220	699,00
DN200	EKH-4-F10-V17-240-ZK-111-200	L012.7149	220	1450,00
DN250	EKH-4-F07-V22-240-ZK-111-250	L012.7150	220	1550,00
DN300	EKH-4-F07-V22-240-ZK-111-300	L012.7151	220	1625,00

Baumaße:

Anschluß	A	B	C	D	E	F	G	H2	M	N
DN25	169	139	370	313	57	92	105	32	-	-
DN32	169	139	370	313	57	112	105	32	4,5	27
DN40	169	139	370	313	57	112	105	32	4,5	27
DN50	169	139	391	329	62	1212	105	43	3	23
DN65	169	139	408	478	70	137	105	46	9	45
DN80	169	139	433	344	89	126	105	46	8,5	46
DN100	169	139	481	375	106	152	105	52	28	84
DN125	169	139	505	385	120	182	105	56	33	111
DN150	169	139	530	398	132	206	105	56	45,5	138
DN200	235	205	662	498	164	265	214	60	69	191,5
DN250	235	205	723	523	200	318	214	68	93	248
DN300	235	205	786	586	238	371	214	78	111	293



**Zwischenflansch-Absperrklappen mit
Elektro-Antrieb, Spannung 12-48 V AC/DC**

Zwischenflansch Absperrklappen mit Elektro-Antrieb

Die Elektro-Antriebe (90° Stellwinkel) dienen dazu, daß die Armatur (z.B. Absperrklappe) geöffnet oder geschlossen wird.

Standardmäßig wird die Absperrklappe mit Elektro-Antrieb in Grundstellung geschlossen geliefert.

Konstruktionsmerkmale Drehantriebe Typ EKH-2 EKH-3 EKH-4:

- Stellzeit: 8 sec. 10 sec. 33 sec.
- Ausgangsdrehmoment: 25 Nm 60 Nm 170 Nm
- Antriebsschutzart: IP 65
- Nennleistung: 20 W
- Antriebsspannung: 12-48 V AC/DC
- Endschalter: zusätzlich 2 separate Endschalter
- Gehäuse Werkstoff: PA 6.6 Farbe rot
- Einbaulage: bevorzugt stehend, jedoch nicht lageabhängig
- Temperatur: -20°C bis +70°C
- Handhilfsbetätigung: ja

Technische Daten der Absperrklappe:

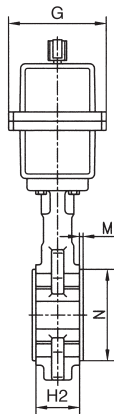
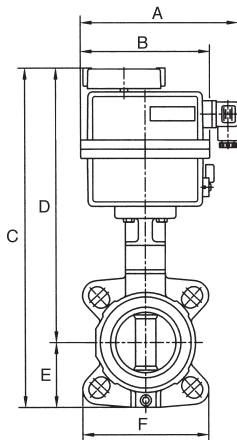
- Baulänge: DIN3202 Teil 3 K1
- Kopfflansch: ISO5211
- Flanschanschlussmaße: PN 10/16
- Gehäuse: Werkstoff Grauguß ENGJL-250
- Klappenscheibe: Werkstoff Sphäroguß ENGJS-400-15
Polyamid beschichtet
- Welle: Werkstoff Edelstahl AISi 420 (13% Cr.)
- Manschette: EPDM
- Temperaturbereich: -10°C bis +110°C
- Betriebsdruck: max. PN16 (DN25 max. PN10)

Zwischenflansch-Absperrklappen incl. Elektro-Antrieb,
Spannung 12-48 V AC/DC:

Anschluß	Typ	Art.-Nr.:	PG	Preis: Euro
DN25	EKH-2-F05-V11-48-ZK-111-25	L012.7160	220	428,00
DN32	EKH-2-F05-V11-48-ZK-111-32	L012.7161	220	429,00
DN40	EKH-2-F05-V11-48-ZK-111-40	L012.7162	220	429,00
DN50	EKH-2-F05-V11-48-ZK-111-50	L012.7163	220	432,00
DN65	EKH-2-F05-V11-48-ZK-111-65	L012.7164	220	440,00
DN80	EKH-2-F05-V11-48-ZK-111-80	L012.7165	220	618,00
DN100	EKH-3-F07-V14-48-ZK-111-100	L012.7166	220	652,00
DN125	EKH-3-F07-V14-48-ZK-111-125	L012.7167	220	692,00
DN150	EKH-3-F07-V14-48-ZK-111-150	L012.7168	220	699,00
DN200	EKH-4-F10-V17-48-ZK-111-200	L012.7169	220	1450,00
DN250	EKH-4-F07-V22-48-ZK-111-250	L012.7170	220	1550,00
DN300	EKH-4-F07-V22-48-ZK-111-300	L012.7171	220	1625,00

Baumaße:

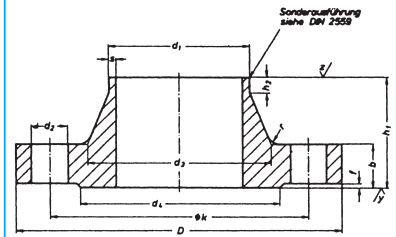
Anschluß	A	B	C	D	E	F	G	H2	M	N
DN25	169	139	370	313	57	92	105	32	-	-
DN32	169	139	370	313	57	112	105	32	4,5	27
DN40	169	139	370	313	57	112	105	32	4,5	27
DN50	169	139	391	329	62	1212	105	43	3	23
DN65	169	139	408	478	70	137	105	46	9	45
DN80	169	139	433	344	89	126	105	46	8,5	46
DN100	169	139	481	375	106	152	105	52	28	84
DN125	169	139	505	385	120	182	105	56	33	111
DN150	169	139	530	398	132	206	105	56	45,5	138
DN200	235	205	662	498	164	265	214	60	69	191,5
DN250	235	205	723	523	200	318	214	68	93	248
DN300	235	205	786	586	238	371	214	78	111	293



**Vorschweiß-Flansche
Gewinde-Flansche**

Vorschweißflansche PN 16
mit Dichtleiste Form C DIN 2633
Werkstoff RSt 37-2 nach DIN 17100, schwarz
Flansche aus RSt 37-2, die den nachstehend festgelegten Maßen entsprechen
können bis zu Temperaturen von +120° C für Betriebsdrücke in Höhe des
Nenndruckes verwendet werden.
Bei höheren Temperaturen als +120° C bis +300° C ist der Abfall der
Streckgrenze zu berücksichtigen.

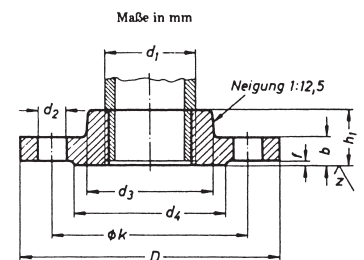
Anschluß	D	d1	b	K	h1	d3	s	r	h2=	d4	f	d2	Anzahl	Art.-Nr.	PG.	Preis: Euro
DN 15	95	21,3	14	65	35	32	2,0	4	6	45	2	14	4	L012.9001	228	9,90
DN 20	105	26,9	16	75	38	40	2,3	4	6	58	2	14	4	L012.9002	228	10,70
DN 25	115	33,7	16	85	38	45	2,6	4	6	68	2	14	4	L012.9003	228	12,40
DN 32	140	42,4	16	100	40	56	2,6	6	6	78	2	18	4	L012.9004	228	16,60
DN 40	150	48,3	16	110	42	64	2,6	6	7	88	3	18	4	L012.9005	228	17,20
DN 50	165	60,3	18	125	45	75	2,9	6	8	102	3	18	4	L012.9006	228	19,90
DN 65	185	76,1	18	145	45	90	2,9	6	10	122	3	18	4	L012.9007	228	22,10
DN 80	200	88,9	20	160	50	105	3,2	8	10	138	3	18	8	L012.9008	228	28,30
DN 100	220	114,3	20	180	52	131	3,6	8	12	158	3	18	8	L012.9009	228	34,40
DN 125	250	139,7	22	210	55	156	4,0	8	12	188	3	18	8	L012.9010	228	45,50
DN 150	285	168,3	22	240	55	184	4,5	10	12	212	3	22	8	L012.9011	228	53,10
DN 200	340	219,1	24	295	62	235	5,9	10	16	268	3	22	12	L012.9012	228	87,00
DN 250	405	273,0	26	355	70	292	6,3	12	16	320	3	26	12	L012.9013	228	176,00



Gewindeflansche mit Ansatz, PN 16
mit Dichtleiste Form C DIN 2566
Werkstoff USt 37-1, verzinkt
Flansche aus USt 37-1, die den nachstehend festgelegten Maßen entsprechen
können bis zu Temperaturen von +120° C für Betriebsdrücke in Höhe des
Nenndruckes verwendet werden.
Bei höheren Temperaturen als +120° C bis +300° C ist der Abfall der
Streckgrenze zu berücksichtigen.

Anschluß ^x	DN	D	d1	b	K	h1	d3	d4	f	d2	Anzahl	Art.-Nr.	PG.	Preis: Euro
R1	25	115	33,7	16	85	24	52	68	2	14	4	L012.9023	228	15,95
R1¼	32	140	42,4	16	100	26	60	78	2	18	4	L012.9024	228	21,50
R1½	40	150	48,3	16	110	26	70	88	3	18	4	L012.9025	228	22,00
R2	50	165	60,3	18	125	28	85	102	3	18	4	L012.9026	228	25,80
R2½	65	185	76,1	18	145	32	105	122	3	18	4	L012.9027	228	32,80
R3	80	200	88,9	20	160	34	118	138	3	18	8	L012.9028	228	40,50
R4	100	220	114,3	20	180	38	140	158	3	18	8	L012.9029	228	56,80

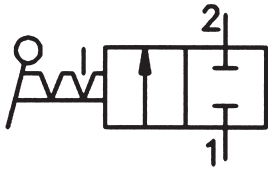
Withworth-Rohrgewinde DIN 2999



Flanschdichtungen aus Perbunan, 2 mm stark, 65 Shore,
ölbeständig, Farbe schwarz

für DN	Art.-Nr.	PG.	Preis: Euro
15	L012.9051	228	1,40
20	L012.9052	228	1,40
25	L012.9053	228	1,55
32	L012.9054	228	2,05
40	L012.9055	228	2,30
50	L012.9056	228	2,85
65	L012.9057	228	3,10
80	L012.9058	228	3,45
100	L012.9059	228	4,20
125	L012.9060	228	5,00
150	L012.9061	228	5,85
200	L012.9063	228	7,70
250	L012.9065	228	9,30

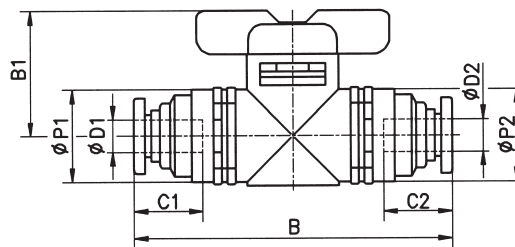
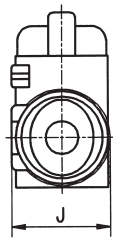
2/2-Wege-Absperrventile mit Steckanschluss



2/2-Wege-Absperrventile, beidseitiger Steckanschluß.

- Gehäuse: Werkstoff Polybutylenterephthalat
- Medium: gefilterte, geölte oder gefilterte nicht geölte Druckluft
- Bauart: 2/2-Wege Drehschieberventil
- Befestigungsart: Leitungseinbau
- Druckbereich: -0,75 bis +10 bar
- Temperaturbereich: 0 bis +60°C

Anschluß für Rohr Außen-Ø		DN	Durchfluß 1-2 l/min	Typ	Art.-Nr.	PG	Preis: Euro
6 mm	5	270	AE-2-QC-6	L013.1006	220	8,45	
8 mm	6	390	AE-2-QC-8	L013.1008	220	9,10	
10 mm	8	780	AE-2-QC-10	L013.1010	220	9,80	
12 mm	9	840	AE-2-QC-12	L013.1012	220	10,50	



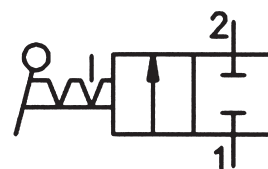
Baumaße:

Anschluß für Rohr Außen-Ø	B	B1	C1	C2	D1	D2	J	ØP1	ØP2
6 mm	59,4	23	17,5	17,5	6	6	17,8	17	17
8 mm	59,2	23	18,9	18,9	8	8	17,8	17	17
10 mm	78,4	28	21,5	21,5	10	10	24,9	24	24
12 mm	79,3	28	23,85	23,85	12	12	24,9	24	24

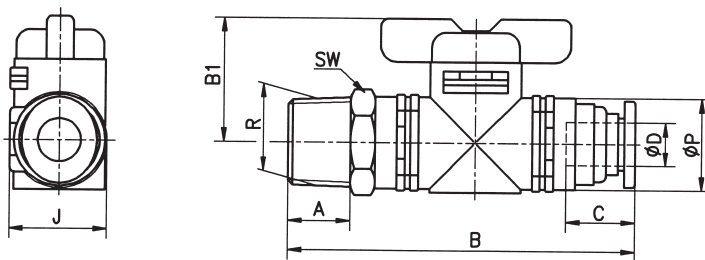
2/2-Wege-Absperrventile mit R-Außengewinde/Steckanschluss

2/2-Wege-Absperrventile, einerseits mit PTFE-beschichtetem R-Gewinde (drehbar), andererseits Steckanschluss.

- Gehäuse: Werkstoff Polybutylenterephthalat
- Bauart: 2/2-Wege Drehschieberventil
- Medium: gefilterte, geölte oder gefilterte nicht geölte Druckluft
- Befestigungsart: Leitungseinbau
- Druckbereich: -0,75 bis +10 bar
- Temperaturbereich: 0 bis +60°C



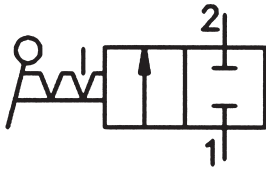
Gewinde Anschluß R	Anschluß		Typ	Art.-Nr.	PG	Preis: Euro
	Rohr/Schlauch-Außen-Ø D					
R 1/8 a	-	6 mm	AE-2-R1/8a-QC-6	L013.1050	220	9,10
R 1/8 a	-	8 mm	AE-2-R1/8a-QC-8	L013.1052	220	9,20
R 1/4 a	-	6 mm	AE-2-R1/4a-QC-6	L013.1056	220	10,10
R 1/4 a	-	8 mm	AE-2-R1/4a-QC-8	L013.1058	220	10,20
R 1/4 a	-	10 mm	AE-2-R1/4a-QC-10	L013.1060	220	11,50
R 1/4 a	-	12 mm	AE-2-R1/4a-QC-12	L013.1062	220	11,70
R 3/8 a	-	6 mm	AE-2-R3/8a-QC-6	L013.1070	220	10,20
R 3/8 a	-	8 mm	AE-2-R3/8a-QC-8	L013.1072	220	10,30
R 3/8 a	-	10 mm	AE-2-R3/8a-QC-10	L013.1074	220	10,90
R 3/8 a	-	12 mm	AE-2-R3/8a-QC-12	L013.1076	220	11,20
R 1/2 a	-	10 mm	AE-2-R1/2a-QC-10	L013.1082	220	11,50
R 1/2 a	-	12 mm	AE-2-R1/2a-QC-12	L013.1084	220	11,80



Baumaße:

Anschluß	A	B1	B2	C	J	øP	SW	DN
R 1/8 a - 6 mm	8	60,4	23	17,5	18	17	17	5
R 1/8 a - 8 mm	8	60,3	23	18,9	18	17	17	6
R 1/4 a - 6 mm	11	63,4	23	17,5	18	17	17	5
R 1/4 a - 8 mm	11	63,3	23	18,9	18	17	17	6
R 1/4 a - 10 mm	11	82,4	28	21,5	25	24	24	8
R 1/4 a - 12 mm	11	82,85	28	23,85	25	24	24	8
R 3/8 a - 6 mm	12	64,4	23	17,5	18	17	17	5
R 3/8 a - 8 mm	12	64,3	23	18,9	18	17	17	6
R 3/8 a - 10 mm	12	83,4	28	21,5	25	24	24	8
R 3/8 a - 12 mm	12	83,85	28	23,85	25	24	24	9
R 1/2 a - 10 mm	15	87,4	28	21,5	25	24	24	8
R 1/2 a - 12 mm	15	87,85	28	23,85	25	24	24	9

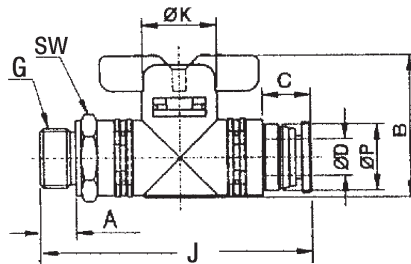
**2/2-Wege-Absperrventile
mit G-Außengewinde/Steckanschluss**



2/2-Wege-Absperrventile, einerseits mit G-Außengewinde (drehbar), andererseits Steckanschluß.

- Gehäuse: Werkstoff Polybutylenterephthalat
- Bauart: 2/2-Wege Drehschieberventil
- Medium: gefilterte, geölte oder gefilterte nicht geölte Druckluft
- Befestigungsart: Leitungseinbau
- Druckbereich: -0,75 bis +10 bar
- Temperaturbereich: 0 bis +60°C

Gewinde Anschluß G	Anschluß Rohr/Schlauch-Außen-Ø D	Type	Art.-Nr.	PG	Preis:	
					PG	Euro
G 1/8 a	- 6 mm	AE-2-G1/8a-QC-6	L013.1050-G	220	9,75	
G 1/8 a	- 8 mm	AE-2-G1/8a-QC-8	L013.1052-G	220	9,85	
G 1/4 a	- 6 mm	AE-2-G1/4a-QC-6	L013.1056-G	220	10,85	
G 1/4 a	- 8 mm	AE-2-G1/4a-QC-8	L013.1058-G	220	10,95	
G 1/4 a	- 10 mm	AE-2-G1/4a-QC-10	L013.1060-G	220	12,35	
G 1/4 a	- 12 mm	AE-2-G1/4a-QC-12	L013.1062-G	220	12,55	
G 3/8 a	- 6 mm	AE-2-G3/8a-QC-6	L013.1070-G	220	10,95	
G 3/8 a	- 8 mm	AE-2-G3/8a-QC-8	L013.1072-G	220	11,05	
G 3/8 a	- 10 mm	AE-2-G3/8a-QC-10	L013.1074-G	220	12,20	
G 3/8 a	- 12 mm	AE-2-G3/8a-QC-12	L013.1076-G	220	12,50	
G 1/2 a	- 10 mm	AE-2-G1/2a-QC-10	L013.1082-G	220	12,40	
G 1/2 a	- 12 mm	AE-2-G1/2a-QC-12	L013.1084-G	220	12,70	



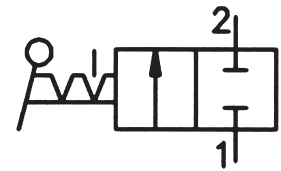
Baumaße:

Anschluß	A	B	C	SW	J	øK	øP	DN
G 1/8 a - 6 mm	6	23	17	17	60,4	17	17	5
G 1/8 a - 8 mm	6	23	18,5	17	60,3	17	17	6
G 1/4 a - 6 mm	8	23	17	17	63,4	17	17	5
G 1/4 a - 8 mm	8	23	18,5	17	63,4	17	17	6
G 1/4 a - 10 mm	8	28	21	24	82,4	24	24	8
G 1/4 a - 12 mm	8	28	22	24	82,85	24	24	8
G 3/8 a - 6 mm	10	23	17	21	60,3	17	17	5
G 3/8 a - 8 mm	10	23	18,5	21	64,3	17	17	6
G 3/8 a - 10 mm	10	28	21	24	83,4	24	24	8
G 3/8 a - 12 mm	10	28	22	24	83,85	24	24	9
G 1/2 a - 10 mm	12	28	21	24	87,4	24	24	8
G 1/2 a - 12 mm	12	28	22	24	87,85	24	24	9

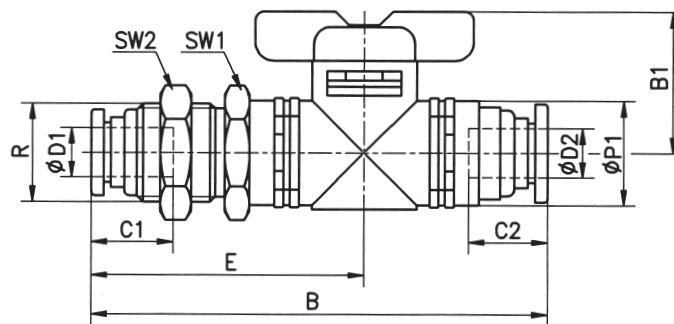
**2/2-Wege-Absperrventile
(Schott-Steckanschluss / Steckanschluss)**

2/2-Wege-Absperrventile, beidseitig Steckanschluß, sowie einerseits zusätzlich Schottverschraubung (drehbar)

- Gehäuse: Werkstoff Polybutylenterephthalat
- Medium: gefilterte, geölte oder gefilterte nicht geölte Druckluft
- Bauart: 2/2-Wege Drehschieberventil
- Befestigungsart: Leitungseinbau
- Druckbereich: -0,75 bis +10 bar
- Temperaturbereich: 0 bis +60°C

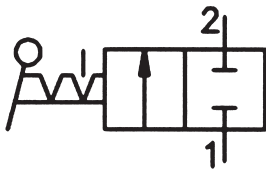


Anschluß für Rohr Außen-Ø	DN	Durchfluß 1-2 l/min	Typ	Art.-Nr.	PG	Preis: Euro
6 mm	5	270	AE-2-SQC-6	L013.1095	220	9,40
8 mm	6	390	AE-2-SQC-8	L013.1096	220	9,80
10 mm	8	780	AE-2-SQC-10	L013.1097	220	10,70
12 mm	9	840	AE-2-SQC-12	L013.1098	220	10,90



Baumaße:

Anschluß für Rohr Außen-Ø	B	B1	C1	C2	ØD1	ØD2	E	ØP1	R	SW1	SW2
6 mm	73,6	23	17,5	17,5	6	6	43,9	17	M16x1	19	19
8 mm	74,1	23	18,9	18,9	8	8	44,4	17	M16x1	19	19
10 mm	94	28	21,5	21,5	10	10	55,6	24	M22x1	24	26
12 mm	94,45	28	23,85	23,85	12	12	55	24	M22x1	24	26

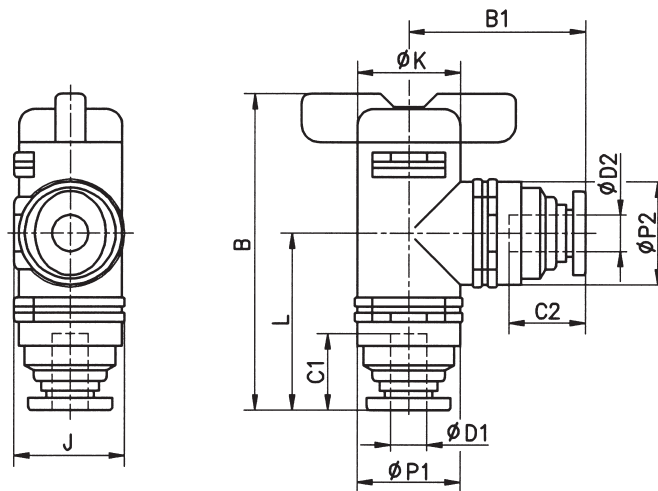


2/2-Wege-Eck-Absperrventile beidseitig Steckanschluss

2/2-Wege-Eck-Absperrventile, beidseitiger Steckanschluß.

- Gehäuse: Werkstoff Polybutylenterephthalat
- Medium: gefilterte, geölte oder gefilterte nicht geölte Druckluft
- Bauart: 2/2-Wege Drehschieberventil
- Befestigungsart: Leitungseinbau
- Druckbereich: -0,75 bis +10 bar
- Temperaturbereich: 0 bis +60°C

Anschluß für Rohr Außen-Ø		Durchfluß 1-2 l/min		Typ	Art.-Nr.	PG	Preis: Euro
6 mm	5	270	AEL-2-QC-6	L013.1500	220	11,40	
8 mm	6	390	AEL-2-QC-8	L013.1502	220	11,50	
10 mm	8	780	AEL-2-QC-10	L013.1504	220	12,50	
12 mm	9	840	AEL-2-QC-12	L013.1506	220	12,80	



Baumaße:

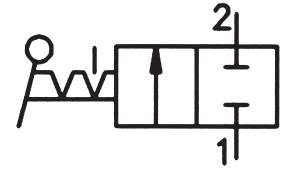
Anschluß für Rohr Außen-Ø	B	C1	C2	ØD1	ØD2	J	ØK	ØP1	ØP2
6 mm	52,75	17,5	17,5	6	6	17,8	17	17	17
8 mm	52,65	18,9	18,9	8	8	17,8	17	17	17
10 mm	67,3	21,5	21,5	10	10	24,9	24	24	24
12 mm	68,3	23,85	23,85	12	12	24,9	24	24	24



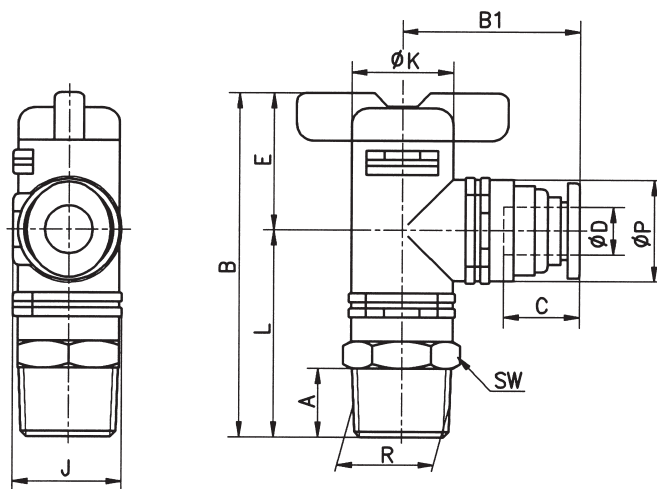
**2/2-Wege-Eck-Absperrventile
(R-Außengewinde / Steckanschluss)**

2/2-Wege-Eck-Absperrventile, einerseits mit PTFE-beschichtetem R-Außengewinde (drehbar), andererseits Steckanschluss.

- Gehäuse: Werkstoff Polybutylenterephthalat
- Bauart: 2/2-Wege Drehschieberventil
- Medium: gefilterte, geölte oder gefilterte nicht geölte Druckluft
- Befestigungsart: Leitungseinbau
- Druckbereich: -0,75 bis +10 bar
- Temperaturbereich: 0 bis +60°C



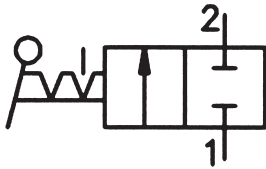
Gewinde Anschluß R	Anschluß Rohr/Schlauch-Außen-Ø		Typ	Art.-Nr.	PG	Preis: Euro
	D					
R 1/8 a	-	6 mm	AEL-2-R1/8a-QC-6	L013.1550	220	11,00
R 1/8 a	-	8 mm	AEL-2-R1/8a-QC-8	L013.1552	220	11,10
R 1/4 a	-	6 mm	AEL-2-R1/4a-QC-6	L013.1558	220	12,00
R 1/4 a	-	8 mm	AEL-2-R1/4a-QC-8	L013.1560	220	12,10
R 1/4 a	-	10 mm	AEL-2-R1/4a-QC-10	L013.1562	220	13,00
R 1/4 a	-	12 mm	AEL-2-R1/4a-QC-12	L013.1564	220	13,20
R 3/8 a	-	6 mm	AEL-2-R3/8a-QC-6	L013.1570	220	12,00
R 3/8 a	-	8 mm	AEL-2-R3/8a-QC-8	L013.1572	220	12,10
R 3/8 a	-	10 mm	AEL-2-R3/8a-QC-10	L013.1574	220	13,00
R 3/8 a	-	12 mm	AEL-2-R3/8a-QC-12	L013.1576	220	13,20
R 1/2 a	-	10 mm	AEL-2-R1/2a-QC-10	L013.1580	220	13,80
R 1/2 a	-	12 mm	AEL-2-R1/2a-QC-12	L013.1582	220	14,00



Baumaße:

Anschluß	A	B	B1	C	øD	E	DN	øK	L	øP	R	SW	
R 1/8 a -	6 mm	8	53,75	29,75	17,5	6	23	5	17	30,75	17	1/8	17
R 1/8 a -	8 mm	8	53,75	30,25	18,9	8	23	6	17	30,75	17	1/8	17
R 1/4 a -	6 mm	11	56,75	29,75	17,5	6	23	5	17	33,75	17	1/4	17
R 1/4 a -	8 mm	11	56,75	30,25	18,9	8	23	6	17	33,75	17	1/4	17
R 1/4 a -	10 mm	11	72,1	40,1	21,5	10	28	8	24	44,1	24	1/4	24
R 1/4 a -	12 mm	11	72,1	40	23,85	12	28	8	24	44,1	24	1/4	24
R 3/8 a -	6 mm	12	57,75	29,75	17,5	6	23	5	17	34,75	17	3/8	17
R 3/8 a -	8 mm	12	57,75	30,25	18,9	8	23	6	17	34,75	17	3/8	17
R 3/8 a -	10 mm	12	73,1	40,1	21,5	10	28	8	24	45,1	24	3/8	24
R 3/8 a -	12 mm	12	73,1	40	23,85	12	28	9	24	45,1	24	3/8	24
R 1/2 a -	10 mm	15	77,1	40,1	21,5	10	28	8	24	49,1	24	1/2	24
R 1/2 a -	12 mm	15	77,1	40	23,85	12	28	9	24	49,1	24	1/2	24

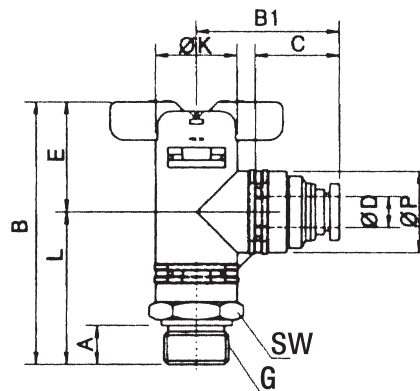
**2/2-Wege-Eck-Absperrventile
(G-Außengewinde-/Steckanschluss)**



2/2-Wege-Eck-Absperrventile, einerseits mit G-Außengewinde (drehbar), andererseits Steckanschluss.

- Gehäuse: Werkstoff Polybutylenterephthalat
- Bauart: 2/2-Wege Drehschieberventil
- Medium: gefilterte, geölte oder gefilterte nicht geölte Druckluft
- Befestigungsart: Leitungseinbau
- Druckbereich: -0,75 bis +10 bar
- Temperaturbereich: 0 bis +60°C

Gewinde Anschluß G	Anschluß Rohr/ Schlauch-Außen-Ø D	Typ	Art.-Nr.	Preis: PG Euro
G 1/8 a	- 6 mm	AEL-2-G1/8a-QC-6	L013.1550-G 220	12,00
G 1/8 a	- 8 mm	AEL-2-G1/8a-QC-8	L013.1552-G 220	12,10
G 1/4 a	- 6 mm	AEL-2-G1/4a-QC-6	L013.1558-G 220	13,20
G 1/4 a	- 8 mm	AEL-2-G1/4a-QC-8	L013.1560-G 220	13,30
G 1/4 a	- 10 mm	AEL-2-G1/4a-QC-10	L013.1562-G 220	14,00
G 1/4 a	- 12 mm	AEL-2-G1/4a-QC-12	L013.1564-G 220	14,20
G 3/8 a	- 6 mm	AEL-2-G3/8a-QC-6	L013.1570-G 220	13,20
G 3/8 a	- 8 mm	AEL-2-G3/8a-QC-8	L013.1572-G 220	13,30
G 3/8 a	- 10 mm	AEL-2-G3/8a-QC-10	L013.1574-G 220	14,00
G 3/8 a	- 12 mm	AEL-2-G3/8a-QC-12	L013.1576-G 220	14,20
G 1/2 a	- 10 mm	AEL-2-G1/2a-QC-10	L013.1580-G 220	15,00
G 1/2 a	- 12 mm	AEL-2-G1/2a-QC-12	L013.1582-G 220	15,20



Baumaße:

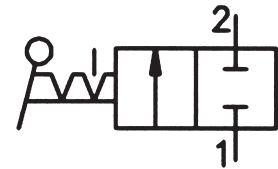
Anschluß G	øD	A	B	B1	C	E	SW	øK	L	øP	DN
G 1/8 a -	6 mm	6	53,75	29,75	17	23	17	17	30,75	17	5
G 1/8 a -	8 mm	6	53,75	30,25	18,5	23	17	17	30,75	17	6
G 1/4 a -	6 mm	8	55,25	29,75	17	23	17	17	32,25	17	5
G 1/4 a -	8 mm	8	55,75	30,25	18,5	23	17	17	32,25	17	6
G 1/4 a -	10 mm	8	70,1	40,1	21	28	24	24	42,1	24	8
G 1/4 a -	12 mm	8	70,1	40	22	28	24	24	42,1	24	8
G 3/8 a -	6 mm	10	57,75	29,75	17	23	21	17	34,75	17	5
G 3/8 a -	8 mm	10	57,75	30,25	18,5	23	21	17	34,75	17	6
G 3/8 a -	10 mm	10	72,1	40,1	21	28	24	24	44,1	24	8
G 3/8 a -	12 mm	10	72,1	40	22	28	24	24	44,1	24	9
G 1/2 a -	10 mm	12	74,1	40,1	21	28	24	24	46,1	24	8
G 1/2 a -	12 mm	12	74,1	40	22	28	24	24	46,1	24	9

**2/2-Wege-Eck-Absperrventile
(Schott-Steckanschluss / Steckanschluss)**

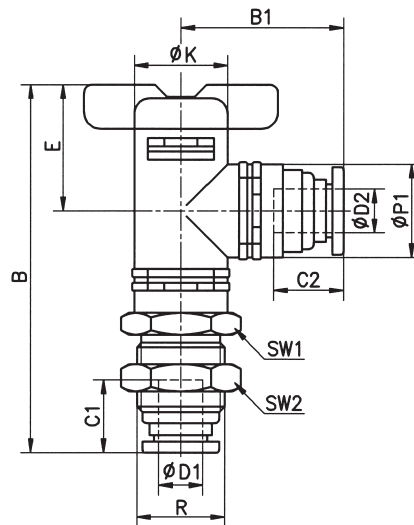
2/2-Wege-Eck-Absperrventile, beidseitiger Steckanschluß, sowie einerseits zusätzlich Schottverschraubung (drehbar)



- Gehäuse: Werkstoff Polybutylenterephthalat
- Medium: gefilterte, geölte oder gefilterte nicht geölte Druckluft
- Bauart: 2/2-Wege Drehschieberventil
- Befestigungsart: Leitungseinbau
- Druckbereich: -0,75 bis +10 bar
- Temperaturbereich: 0 bis +60°C



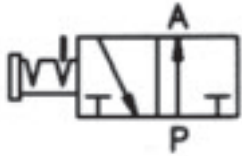
Anschluß für Rohr Außen-Ø	DN	Durchfluß 1-2 l/min	Typ	Art.-Nr.	PG	Preis: Euro
6 mm	5	270	AEL-2-SQC-6	L013.1600	220	15,35
8 mm	6	390	AEL-2-SQC-8	L013.1602	220	15,45
10 mm	8	780	AEL-2-SQC-10	L013.1604	220	16,50
12 mm	9	840	AEL-2-SQC-12	L013.1606	220	16,70



Baumaße:

Anschluß für Rohr		B	B1	C1	C2	ØD1	ØD2	E	Øk	ØP1	R	SW1	SW2
6 mm	Außen-Ø	63,15	23	17,5	17,5	6	6	23	17	17	M16x1	19	19
8 mm	Außen-Ø	67,2	23	18,9	18,9	8	8	23	17	17	M16x1	19	19
10 mm	Außen-Ø	84,5	28	21,5	21,5	10	10	28	24	24	M22x1	24	24
12 mm	Außen-Ø	84	28	23,85	23,85	12	12	28	24	24	M22x1	24	26

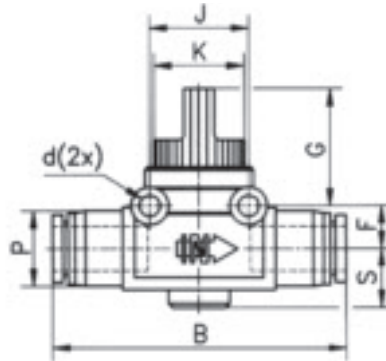
3/2-Wege-Absperrventile mit Steckanschluss



3/2-Wege-Absperrventile, beidseitiger Steckanschluß

- Gehäuse: Werkstoff Polybutylenterephthalat
- Medium: gefilterte, geölte oder gefilterte nicht geölte Druckluft
- Bauart: 3/2-Wege Drehschieberventil
- Befestigungsart: Leitungseinbau
- Druckbereich: -0,75 bis 10 bar
- Temperaturbereich: 0 bis +60°C

Anschluß für Rohr Außen-Ø	DN	Durchfluß 1-2 l/min	Typ	Art.-Nr.	PG	Preis: Euro
6 mm	4,8	270	AE-3-QC-6	L013.2006	220	8,45
8 mm	4,8	390	AE-3-QC-8	L013.2008	220	9,10
10 mm	6,8	780	AE-3-QC-10	L013.2010	220	9,80
12 mm	6,8	840	AE-3-QC-12	L013.2012	220	10,50



Baumaße:

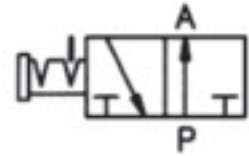
Anschluß für Rohr Außen-Ø	A	B	F	G	J	ØK	ØP	S	Ød
6 mm	15	46,2	8,5	18,5	20	16,4	13	11	4,3
8 mm	18	51,6	9,5	19	22	16,4	15	12	4,3
10 mm	21	59,6	11	23	26	19,2	18	12	4,3
12 mm	28	71,8	13	20,5	32	19,2	21	16	4,3

**3/2-Wege-Absperrventile
beidseitig R-Außengewinde**

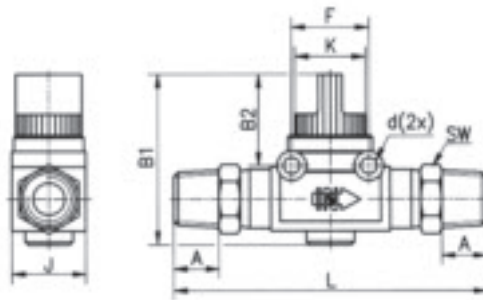


3/2-Wege-Absperrventile, beidseitig R-Außengewinde

- Gehäuse: Werkstoff Polybutylenterephthalat
- Medium: gefilterte, geölte oder gefilterte nicht geölte Druckluft
- Bauart: 3/2-Wege Drehschieberventil
- Außengewinde: Werkstoff Messing PTFE-beschichtet
- Befestigungsart: Leitungseinbau
- Druckbereich: -0,75 bis 10 bar
- Temperaturbereich: 0 bis +60°C

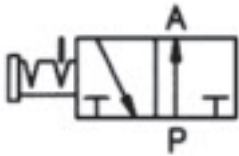


Gewinde Anschluß	DN	Durch- fluß 1-2 l/min	Typ	Art.-Nr.	PG	Preis: Euro
R 1/8 a	4,8	300	AE-3-R1/8a-R1/8a	L013.2015	220	9,10
R 1/4 a	4,8	380	AE-3-R1/4a-R1/4a	L013.2017	220	10,20
R 3/8 a	6,8	730	AE-3-R3/8a-R3/8a	L013.2019	220	10,90
R 1/2 a	6,8	780	AE-3-R1/2a-R1/2a	L013.2020	220	12,15



Gewinde Anschluß	A	B1	F	J	ØK	SW	L	Ød
R 1/8 a	8	40,5	18,1	17,5	16,4	14	66,2	4,2
R 1/4 a	11	40,5	18,1	17,5	16,4	14	74,2	4,2
R 3/8 a	12	40,4	24,4	21	19,2	17	83,6	4,2
R 1/2 a	15	40,4	24,4	21	19,2	21	89,8	4,2

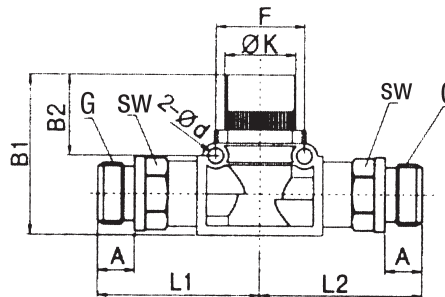
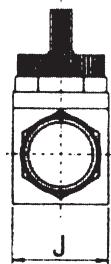
3/2-Wege-Absperrventile beidseitig G-Außengewinde



3/2-Wege-Absperrventile, beidseitiger G-Außengewinde

- Gehäuse: Werkstoff Polybutylenterephthalat
- Medium: gefilterte, geölte oder gefilterte nicht geölte Druckluft
- Bauart: 3/2-Wege Drehschieberventil
- Befestigungsart: Leitungseinbau
- Druckbereich: -0,75 bis 10 bar
- Temperaturbereich: 0 bis +60°C

Gewinde Anschluß	DN	Durch- fluß 1-2 l/min	Typ	Art.-Nr.	PG	Preis: Euro
G 1/8 a	4,8	300	AE-3-G1/8a-G1/8a	L013.2015-G	220	9,80
G 1/4 a	4,8	380	AE-3-G1/4a-G1/4a	L013.2017-G	220	10,95
G 3/8 a	6,8	730	AE-3-G3/8a-G3/8a	L013.2019-G	220	11,80
G 1/2 a	6,8	780	AE-3-G1/2a-G1/2a	L013.2020-G	220	13,05



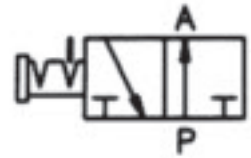
Baumaße:

Anschluß	A	B1	B2	Ød	F	SW	J	ØK	L1	L2
G 1/8 a	6	40,5	22	4,2	18,1	14	17,5	16,4	33,5	33,5
G 1/4 a	8	40,5	22	4,2	18,1	14	17,5	16,4	36,5	36,5
G 3/8 a	10	40,4	19,2	4,2	24,4	17	21	19,2	43,9	43,9
G 1/2 a	12	40,4	19,2	4,2	24,4	19	21	19,2	45,9	45,9

3/2-Wege-Absperrventile mit R-Außengewinde und Steckanschluss

3/2-Wege-Absperrventile, einerseits R-Außengewinde, PTFE-beschichtet, drehbar, andererseits Steckanschluss.

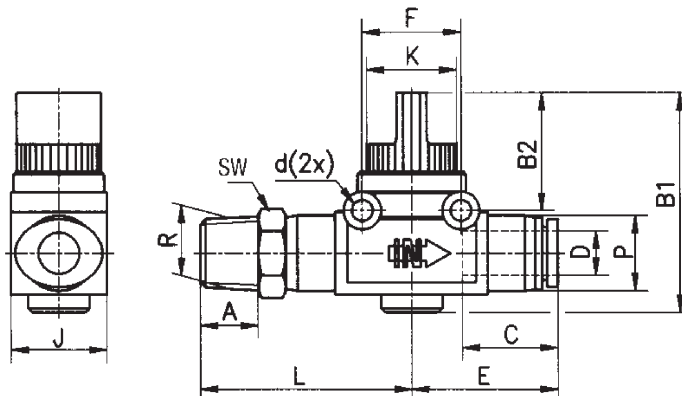
- Gehäuse: Werkstoff Polybutylenterephthalat
- Bauart: 3/2-Wege Drehschieberventil
- Befestigungsart: Leitungseinbau
- Druckbereich: -0,75 bis +10 bar
- Temperaturbereich: 0 bis +60°C



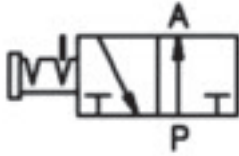
Gewinde Anschluß R	Rohr-Außen-Ø ØD	Typ	Art.-Nr.	PG	Preis: Euro
R 1/8 a	6 mm	AE-3-R1/8a-QC-6	L013.2050	220	9,15
R 1/8 a	8 mm	AE-3-R1/8a-QC-8	L013.2052	220	9,80
R 1/4 a	6 mm	AE-3-R1/4a-QC-6	L013.2056	220	9,60
R 1/4 a	8 mm	AE-3-R1/4a-QC-8	L013.2058	220	10,30
R 1/4 a	10 mm	AE-3-R1/4a-QC-10	L013.2060	220	10,65
R 1/4 a	12 mm	AE-3-R1/4a-QC-12	L013.2062	220	11,40
R 3/8 a	6 mm	AE-3-R3/8a-QC-6	L013.2070	220	10,10
R 3/8 a	8 mm	AE-3-R3/8a-QC-8	L013.2072	220	10,85
R 3/8 a	10 mm	AE-3-R3/8a-QC-10	L013.2074	220	11,20
R 3/8 a	12 mm	AE-3-R3/8a-QC-12	L013.2076	220	11,90
R 1/2 a	10 mm	AE-3-R1/2a-QC-10	L013.2082	220	11,30
R 1/2 a	12 mm	AE-3-R1/2a-QC-12	L013.2084	220	11,95

Baumaße:

Anschluß R	ØD	A	B1	B2	C	E	F	SW	J	øK	L	øP	ød DN
R 1/8 a - 6 mm	8	40,5	22	16,1	26,2	18,1	14	17,5	16,4	33,1	12,8	5	4,2
R 1/8 a - 8 mm	8	40,5	22	16,6	27,7	18,1	14	17,5	16,4	33,1	14,4	5	4,2
R 1/4 a - 6 mm	11	40,5	22	16,1	25,2	18,1	14	17,5	16,4	37,1	12,8	8	4,2
R 1/4 a - 8 mm	11	40,5	22	18,6	27,7	18,1	14	17,5	16,4	37,1	14,4	8	4,2
R 1/4 a - 10 mm	11	40,4	19,2	20,5	31,4	24,4	17	21	19,2	40,8	17,6	8	4,2
R 1/4 a - 12 mm	11	40,4	19,2	23,4	34,3	18,1	17	21	19,2	40,8	21	8	4,2
R 3/8 a - 6 mm	12	40,5	22	16,1	25,2	18,1	17	17,5	16,4	38,1	12,8	10	4,2
R 3/8 a - 8 mm	12	40,5	22	18,6	27,7	18,1	17	17,5	16,4	38,1	14,4	10	4,2
R 3/8 a - 10 mm	12	40,4	19,2	20,5	31,4	24,4	17	21	19,2	41,8	17,5	10	4,2
R 3/8 a - 12 mm	12	40,4	19,2	23,4	34,3	24,4	17	21	19,2	41,8	21	10	4,2
R 1/2 a - 10 mm	15	40,4	19,2	20,5	31,43	24,4	21	21	19,2	44,8	17,6	10	4,2
R 1/2 a - 12 mm	15	40,4	19,2	23,4	34,3	24,4	21	21	19,2	44,8	21	10	4,2



3/2-Wege-Absperrventile mit G-Außengewinde und Steckanschluss



3/2-Wege-Absperrventile, einerseits G-Außengewinde, drehbar, andererseits Steckanschluß.

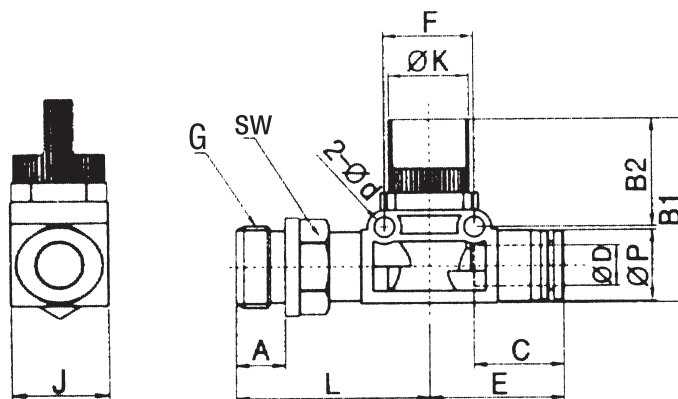
- Gehäuse: Werkstoff Polybutylenterephthalat
- Bauart: 3/2-Wege Drehschieberventil
- Befestigungsart: Leitungseinbau
- Druckbereich: -0,75 bis +10 bar
- Temperaturbereich: 0 bis +60°C



Gewinde Anschluß G	Rohr-Außen-Ø ØD	Typ	Art.-Nr.	PG	Preis: Euro
G 1/8 a	-	6 mm AE-3-G1/8a-QC-6	L013.2050-G	220	9,85
G 1/8 a	-	8 mm AE-3-G1/8a-QC-8	L013.2052-G	220	10,55
G 1/4 a	-	6 mm AE-3-G1/4a-QC-6	L013.2056-G	220	10,30
G 1/4 a	-	8 mm AE-3-G1/4a-QC-8	L013.2058-G	220	11,05
G 1/4 a	-	10 mm AE-3-G1/4a-QC-10	L013.2060-G	220	11,45
G 1/4 a	-	12 mm AE-3-G1/4a-QC-12	L013.2062-G	220	12,25
G 3/8 a	-	6 mm AE-3-G3/8a-QC-6	L013.2070-G	220	10,80
G 3/8 a	-	8 mm AE-3-G3/8a-QC-8	L013.2072-G	220	11,60
G 3/8 a	-	10 mm AE-3-G3/8a-QC-10	L013.2074-G	220	12,00
G 3/8 a	-	12 mm AE-3-G3/8a-QC-12	L013.2076-G	220	12,75
G 1/2 a	-	10 mm AE-3-G1/2a-QC-10	L013.2082-G	220	12,10
G 1/2 a	-	12 mm AE-3-G1/2a-QC-12	L013.2084-G	220	12,80

Baumaße:

Anschluß G	ØD	A	B1	B2	C	ød	E	F	SW	J	øK	L	øP DN
G 1/8 a x 6 mm	6	40,5	22	17	4,2	25,2	18,1	14	17,5	16,4	33,5	12,4	4,8
G 1/8 a x 8 mm	6	40,5	22	18,5	4,2	27,7	18,1	14	17,5	16,4	33,5	14,4	4,8
G 1/4 a x 6 mm	8	40,5	22	17	4,2	25,2	18,1	14	17,5	16,4	36,5	12,4	4,8
G 1/4 a x 8 mm	8	40,5	22	18,5	4,2	27,7	18,1	14	17,5	16,4	36,5	14,4	4,8
G 1/4 a x 10 mm	8	40,4	19,2	21	4,2	31,4	24,4	17	21	19,2	40,9	17,6	6,8
G 1/4 a x 12 mm	8	40,4	19,2	22,5	4,2	34,3	24,4	17	21	19,2	40,9	21	6,8
G 3/8 a x 6 mm	10	40,5	22	17	4,2	25,2	18,1	17	17,5	16,4	39,5	12,4	4,8
G 3/8 a x 8 mm	10	40,5	22	18,5	4,2	27,7	18,1	17	17,5	16,4	39,5	14,4	4,8
G 3/8 a x 10 mm	10	40,4	19,2	21	4,2	31,4	24,4	17	21	19,2	43,9	17,6	6,8
G 3/8 a x 12 mm	10	40,4	19,2	22,5	4,2	34,3	24,4	17	21	19,2	43,9	21	6,8
G 1/2 a x 10 mm	12	40,4	19,2	21	4,2	31,4	24,4	19	21	19,2	45,9	17,6	6,8
G 1/2 a x 12 mm	12	40,4	19,2	22,5	4,2	34,3	24,4	19	21	19,2	45,9	21	6,8

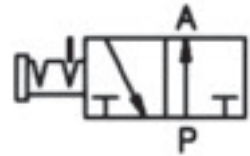


**3/2-Wege-Absperrventile mit Steckanschluss
und R-Außengewinde**



3/2-Wege-Absperrventile, einerseits Steckanschluß, andererseits R-Außengewinde, PTFE-beschichtet, drehbar.

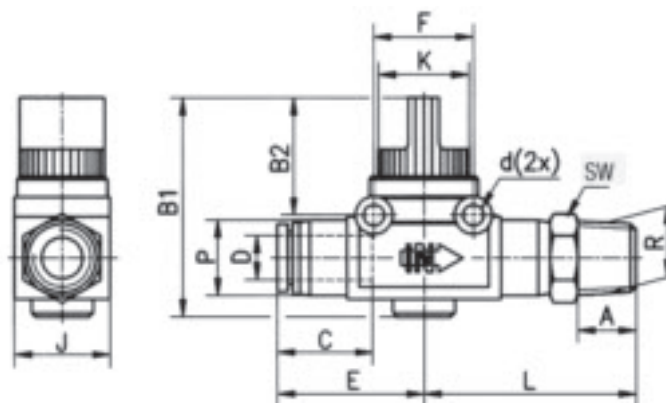
- Gehäuse: Werkstoff Polybutylenterephthalat
- Bauart: 3/2-Wege Drehschieberventil
- Befestigungsart: Leitungseinbau
- Druckbereich: -0,75 bis +10 bar
- Temperaturbereich: 0 bis +60°C



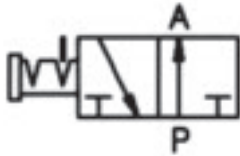
Anschiuß Rohr-Außen-Ø ØD	Gewinde Anschluß R	Typ	Art.-Nr.	PG	Preis: Euro
6 mm	R 1/8 a	AE-3-QC-6-R1/8a	L013.2100	220	9,15
6 mm	R 1/4 a	AE-3-QC-6-R1/4a	L013.2102	220	9,60
6 mm	R 3/8 a	AE-3-QC-6-R3/8a	L013.2104	220	10,10
8 mm	R 1/8 a	AE-3-QC-8-R1/8a	L013.2110	220	9,80
8 mm	R 1/4 a	AE-3-QC-8-R1/4a	L013.2112	220	10,30
8 mm	R 3/8 a	AE-3-QC-8-R3/8a	L013.2114	220	10,85
10 mm	R 1/4 a	AE-3-QC-10-R1/4a	L013.2120	220	10,65
10 mm	R 3/8 a	AE-3-QC-10-R3/8a	L013.2122	220	11,20
10 mm	R 1/2 a	AE-3-QC-10-R1/2a	L013.2124	220	11,30
12 mm	R 1/4 a	AE-3-QC-12-R1/4a	L013.2130	220	11,40
12 mm	R 3/8 a	AE-3-QC-12-R3/8a	L013.2132	220	11,90
12 mm	R 1/2 a	AE-3-QC-12-R1/2a	L013.2134	220	11,95

Baumaße:

Anschiuß	A	B1	B2	C	E	F	SW	J	øK	L	øP	ød	DN
6 mm x R 1/8 a	8	40,5	22	16,1	25,2	18,1	14	17,5	16,4	33,1	12,8	4,2	4,8
6 mm x R 1/8 a	11	40,5	22	16,1	25,2	18,1	14	17,5	16,4	37,1	12,8	4,2	4,8
6 mm x R 1/4 a	12	40,5	22	16,1	25,2	18,1	17	17,5	16,4	38,1	12,8	4,2	4,8
8 mm x R 1/4 a	8	40,5	22	18,6	27,7	18,1	14	17,5	16,4	33,1	14,4	4,2	4,8
8 mm x R 1/4 a	11	40,5	22	18,6	27,7	18,1	14	17,5	16,4	37,1	14,4	4,2	4,8
8 mm x R 1/4 a	12	40,5	22	18,6	27,7	18,1	17	17,5	16,4	38,1	14,4	4,2	4,8
10 mm x R 3/8 a	11	40,4	19,2	20,5	31,4	24,4	17	21	19,2	40,8	17,6	4,2	6,8
10 mm x R 3/8 a	12	40,4	19,2	20,5	31,4	24,4	17	21	19,2	41,8	17,6	4,2	6,8
10 mm x R 3/8 a	15	40,4	19,2	20,5	31,4	24,4	21	21	19,2	44,8	17,6	4,2	6,8
12 mm x R 3/8 a	11	40,4	19,2	23,4	34,3	24,4	17	21	19,2	40,8	21	4,2	6,8
12 mm x R 1/2 a	12	40,4	19,2	23,4	34,3	24,4	17	21	19,2	41,8	21	4,2	6,8
12 mm x R 1/2 a	15	40,4	19,2	23,4	34,3	24,4	21	21	19,2	44,8	21	4,2	6,8



**3/2-Wege-Absperrventile
mit Steckanschluss und G-Außengewinde**



3/2-Wege-Absperrventile, einerseits Steckanschluss, andererseits G-Außengewinde incl. Dichtring.

- Gehäuse: Werkstoff Polybutylenterephthalat
- Bauart: 3/2-Wege Drehschieberventil
- Befestigungsart: Leitungseinbau
- Druckbereich: -0,75 bis +10 bar
- Temperaturbereich: 0 bis +60°C



Anschluß Rohr-Außen-Ø ØD	Gewinde Anschluß G	Typ	Art.-Nr.	PG	Preis: Euro
6 mm	-	G 1/8 a	AE-3-QC-6-G1/8a	L013.2100-G	220 9,85
6 mm	-	G 1/4 a	AE-3-QC-6-G1/4a	L013.2102-G	220 10,30
6 mm	-	G 3/8 a	AE-3-QC-6-G3/8a	L013.2104-G	220 10,80
8 mm	-	G 1/8 a	AE-3-QC-8-G1/8a	L013.2110-G	220 10,55
8 mm	-	G 1/4 a	AE-3-QC-8-G1/4a	L013.2112-G	220 11,05
8 mm	-	G 3/8 a	AE-3-QC-8-G3/8a	L013.2114-G	220 11,60
10 mm	-	G 1/4 a	AE-3-QC-10-G1/4a	L013.2120-G	220 11,45
10 mm	-	G 3/8 a	AE-3-QC-10-G3/8a	L013.2122-G	220 12,00
10 mm	-	G 1/2 a	AE-3-QC-10-G1/2a	L013.2124-G	220 12,10
12 mm	-	G 1/4 a	AE-3-QC-12-G1/4a	L013.2130-G	220 12,25
12 mm	-	G 3/8 a	AE-3-QC-12-G3/8a	L013.2132-G	220 12,75
12 mm	-	G 1/2 a	AE-3-QC-12-G1/2a	L013.2134-G	220 12,80

Baumaße:

Anschluß ØD	G	A	B1	B2	C	ød	E	F	SW	J	øK	øP	DN
6 mm x G 1/8 a	6	40,5	22	17	4,2	25,2	18,1	14	17,5	16,4	12,4	4,8	
6 mm x G 1/4 a	8	40,5	22	17	4,2	25,2	18,1	14	17,5	16,4	12,4	4,8	
6 mm x G 3/8 a	10	40,5	22	17	4,2	25,2	18,1	17	17,5	16,4	12,4	4,8	
8 mm x G 1/8 a	6	40,5	22	18,5	4,2	27,7	18,1	14	17,5	16,4	14,4	4,8	
8 mm x G 1/4 a	8	40,5	22	18,5	4,2	27,7	18,1	14	17,5	16,4	14,4	4,8	
8 mm x G 3/8 a	10	40,5	22	18,5	4,2	27,7	18,1	17	17,5	16,4	14,4	4,8	
10 mm x G 1/4 a	8	40,4	19,2	21	4,2	31,4	24,4	17	21	19,2	17,6	6,8	
10 mm x G 3/8 a	10	40,4	19,2	21	4,2	31,4	24,4	17	21	19,2	17,6	6,8	
10 mm x G 1/2 a	12	40,4	19,2	21	4,2	31,4	24,4	19	21	19,2	17,6	6,8	
12 mm x G 1/4 a	8	40,4	19,2	22,5	4,2	34,3	24,4	17	21	19,2	21	6,8	
12 mm x G 3/8 a	10	40,4	19,2	22,5	4,2	34,3	24,4	17	21	19,2	21	6,8	
12 mm x G 1/2 a	12	40,4	19,2	22,5	4,2	34,3	24,4	19	21	19,2	21	6,8	

