

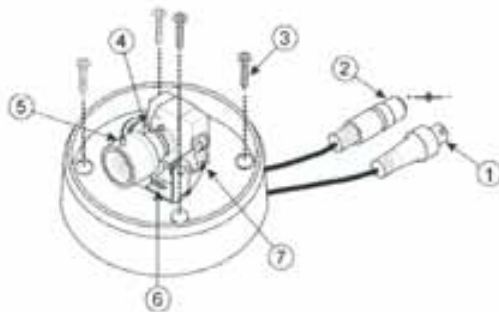
## Vario - Domekamera S/W 420TVL

**EcoLINE**  
powered by Security-Center



### Produkt-Highlights:

- Digitaler Signalprozessor (DSP)
- 1/3" Sony Super HAD CCD
- Variofocalobjektiv mit Auto-Iris und 3,5 – 8mm Brennweite
- 0,065 Lux bei F1.6
- Gegenlichtkompensation (BLC)
- Verstärkerregelung (AGC)
- Kompakte Bauweise



- 1 BNC Anschluss
- 2 Spannungsversorgung
- 3 Montagepunkte
- 4 Brennweite
- 5 Focus
- 6 Horizontale und vertikale Einstellungen
- 7 Weitere Funktionseinstellungen auf der Kamerarückseite

Artikel - Nr.: TV7014

### Kurzbeschreibung:

Dieser Kompaktdome ist mit einem 3,5-8mm Variofocalobjektiv ausgestattet und man kann somit den Blickwinkel von 35°-78°, je nach Überwachungsfläche, einstellen. Durch die horizontale und vertikale

Einstellmöglichkeit der Kamera ist eine Decken- oder auch Wandmontage möglich. Die Gegenlichtkompensation (BLC) und Verstärkerregelung (AGC) sorgen für scharfe und brillante Bilder. Durch die kleine kompakte Bauform

kann der Dome für die Überwachung unterschiedlichster Bereiche eingesetzt werden.

### Technische Daten

Bildaufnehmer	1/3" Sony Super HAD CCD-Chip	Luftfeuchtigkeit	>90%, nicht kondensierend
TV-Linien	420 Linien	Material	Kunststoff
Auflösung	291.000	Maße (DxH)	107 - 91mm
Mindestbeleuchtung	0,065 Lux bei F1.6	Gewicht	250 Gramm
Signalrauschabstand	> 48 dB	Farbe	weiß
Elektronik Shutter	1/50 sec. – 1/110.000 sec.	Lieferumfang	Kamera, Montagematerial, Anleitung
Objektiv	3,5-8mm Vario-Focalobjektiv	Zubehör	Netzteil TV8099,
Horizontaler Blickwinkel	35°-78°		Einbaunetzteil TV8370,
Videoausgang	1 Vss, 75 Ohm, BNC		Hochleistungsnetzteile TV8371-73
Videonorm	CCIR		
Gegenlichtkompensation (BLC)	Ja		
Verstärkerregelung (AGC)	Ja		
Auto. Weißabgleich	Ja		
Schutzart	IP 54		
Spannungsversorgung	12 VDC		
Leistungsaufnahme	1,32 Watt		
Betriebstemperatur	-10°C - + 50°C		