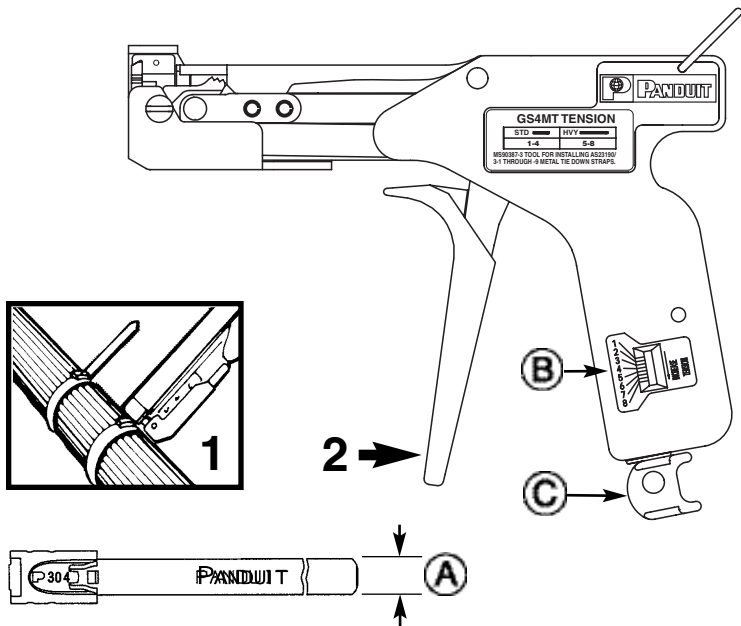


**OPERATION INSTRUCTIONS**

© Panduit Corp. 2006



<b>A</b>			
	<b>S</b> .18" (4.6mm)	<b>LH</b> .25" (6.4mm)	<b>H</b> .31" (7.9mm)
<b>B</b>		<b>1 - 4</b>	<b>5 - 8</b>
<b>C</b>			
	<b>8</b> ↓ <b>1</b>	<b>8</b> ↑ <b>1</b>	

# CABLE TIE INSTALLATION TOOL

## Part No. GS4MT

**FOR INSTALLING:**  
**PAN-STEEL** Stainless Steel Ties of  
 Standard, Light-Heavy and Heavy  
 cross sections.

**MADE IN USA**
**FRANÇAIS**

Pour REDUIRE LA TENSION, tournez le bouton en sens inverse des aiguilles d'une montre.

**ENTRETIEN DE L'OUTIL:**

Cet outil ne requiert aucun entretien spécial de la part de l'opérateur.

**KITS DE REMPLACEMENT ET ACCESSOIRES:**

Kit de Remplacement de Lame – K4M-BLD  
 Kit de Blocage – TTLK3  
 Pinces de Rechange – K4MTG  
 Bloc de Coupe – CAMT

Panduit Europe, West World, Westgate, London  
 Français Tel.: 01 41 91 85 72 • Fax.: 01 41 91 85 73  
 Belgium Tel.: 02714 31 42 • Fax.: 02714 31 43

**ITALIANO**

Per DIMINUIRE LA TENSIONE, girare la manopola in senso antiorario.

**MANUTENZIONE DELL'ATTREZZO:**

Questo attrezzo non ha bisogno di una manutenzione speciale de parte dell'operatore.

**KIT DI RECAMBIO E ACCESSORI:**

Kit per il Recambio della Lama – K4M-BLD  
 Kit di Blocco della Tensione di Serraggio – TTLK3  
 Kit di Sostituzione delle Pinze – K4MTG  
 Blocco di Taglio – CAMT

Panduit Europe, West World, Westgate, London  
 Italy Tel.: 02 69633270 • Fax.: 02 69633271

**ESPAÑOL**

Para REDUCIR LA TENSION DE APLICACION, de vuelta a la perilla en sentido contrario al las manos del reloj.

**MANTENIMIENTO DE LA HERRAMIENTA:**

Esta herramienta no requiere mantenimiento especial por parte del operador.

**ACCESORIOS Y JUEGO DE REPUESTOS:**

Juego de Cuchilla de Repuesto – K4M-BLD  
 Juego de Fijacion de la Tension – TTLK3  
 Juego de reemplazo del Agarrador – K4MTG  
 Bloque de Corte – CAMT

Panduit Europe, West World, Westgate, London  
 Spain Tel.: 91 3778107 • Fax.: 91 3778108  
 Panduit Latino America, Guadalajara, Jalisco, Mexico  
 Latin America Tel.: 52 (333) 666 2501 • Fax.: 52 (333) 666 2510

**ENGLISH**
**TOOL MAINTENANCE: GS4MT**

This tool requires no special operator maintenance.

**REPLACEMENT KITS/ACCESSORIES:**

(Sold Separately)  
 K4M-BLD – Blade Replacement Kit  
 TTLK3 - Tension Locking Kit  
 K4MTG - Gripper Replacement Kit  
 CAMT - Cutting Block

For Technical Support: Panduit Corp., USA, Tinley Park, IL  
 888-506-5400, ext. 3255 • Fax: 630-759-7532  
 Panduit Europe, West World, Westgate, London  
 England Tel.: 0208 601 7200 • Fax.: 0208 601 7319

**DEUTSCH**

Zur SPANNUNGSVERRINGERUNG den Knopf gegen den Uhrzeigersinn drehen.

**WARTUNG:** Das Werkzeug bedarf keiner Wartung.

**ERSATZTEILSATZ UND ZUBEHÖR:**

Messersatz – K4M-BLD  
 Satz Für Spannungssperre – TTLK3  
 Greifer-Austauschsatz – K4MTG  
 Schneideblock – CAMT

Panduit Europe, West World, Westgate, London  
 Deutsch Tel.: 069 9509 6129 • Fax.: 069 9509 6130  
 Austria Tel.: 01795 67393 • Fax.: 01795 67392