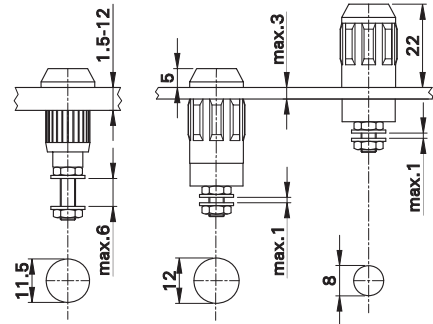
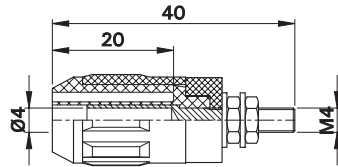


Ø 4 mm-Universalbuchsen

Ø 4 mm Universal Sockets

Douilles Ø 4 mm à montage universel

XUB-G



Isolierte, starre Ø 4 mm-Buchse, geeignet zur Aufnahme federnder Ø 4 mm-Stecker mit starrer Isolierhülse. Messingdrehteil. Montage durch Aufbau, Einbau oder Einpressen in Bohrungen von Platten oder Gehäusen aus Kunststoff, Metall etc.

Anschluss: Gewindebolzen M4.

Insulated Ø 4 mm rigid socket accepting spring-loaded Ø 4 mm plugs with rigid insulating sleeve. Machined brass. The socket is surface-mounted, assembled flush or pressed into predrilled panels of plastic, metal etc.

Connection: Threaded bolt M4.

Douille rigide Ø 4 mm, adaptée à la connexion de fiches Ø 4 mm élastiques à fourreau rigide. Laiton décolleté. Douille se monte en saillie, s'emmanche ou se visse dans des perçages de panneaux ou de boîtiers plastiques, métalliques...

Raccord : Embout fileté M4.

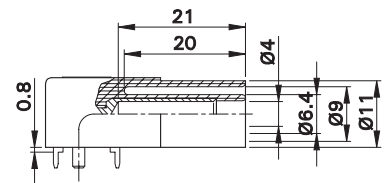
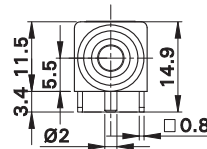
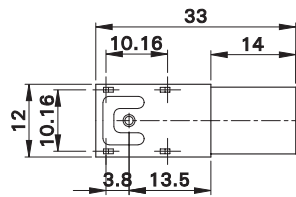
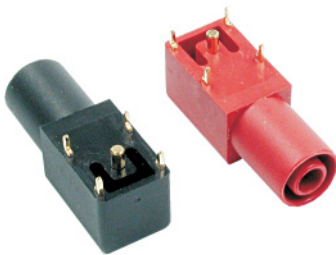
Typ Type Type	Best.-Nr. Order No. N° de Cde	Bemessungsspannung / -strom Rated voltage / current Tension / intensité assignée		*Farben *Colours *Couleurs										
<b>XUB-G</b>	<b>66.9684-*</b>	600 V <sup>1)</sup> , CAT II ~ 1000 V <sup>2)</sup> , CAT II / 20 A	Ni	<table border="1"> <tr> <td>20</td> <td>21</td> <td>22</td> <td>23</td> <td>24</td> </tr> <tr> <td>25</td> <td>26</td> <td>27</td> <td>28</td> <td>29</td> </tr> </table>	20	21	22	23	24	25	26	27	28	29
20	21	22	23	24										
25	26	27	28	29										
1) Aufbau 2) Einbau oder Einpress		1) Surface-mounted 2) Assembled flush or pressed in		1) Montage en saillie 2) Vissage ou emmanchement										
Zubehör		Accessories		Accessoires										
Einpressdorn: MB4-S (→ Seite 193)		Press-in tool: MB4-S (→ page 193)		Outil d'emmanchement : MB4-S (→ page 193)										

Ø 4 mm-Winkelbuchsen

Ø 4 mm Angled Sockets

Douilles coudées Ø 4 mm

SLB4-I/90



Isolierte, starre, 90° abgewinkelte Ø 4 mm-Buchse, geeignet zur Aufnahme federnder Ø 4 mm-Stecker mit starrer Isolierhülse. Messingdrehteil.

Anschluss: Rundstift Ø 2 mm und Kontakte für die Montage auf Printplatten.

Insulated, right-angled Ø 4 mm rigid socket accepting spring-loaded Ø 4 mm plugs with rigid insulating sleeve. Machined brass.

Connection: Ø 2 mm round pin and contacts for mounting on printed-circuit boards.

Douille rigide Ø 4 mm, isolée, coudée à 90°. Adaptée à la connexion de fiches Ø 4 mm élastiques à fourreau rigide. Laiton décolleté.

Raccord : Broche Ø 2 mm et contacts pour montage sur circuit imprimé.

Typ Type Type	Best.-Nr. Order No. N° de Cde	Bemessungsspannung / -strom Rated voltage / current Tension / intensité assignée		*Farben *Colours *Couleurs		
<b>SLB4-I/90</b>	<b>23.3200-*</b>	1000 V, CAT III / 24 A	Au	<table border="1"> <tr> <td>21</td> <td>22</td> </tr> </table>	21	22
21	22					