

3.1 EPIC® D A - V I N C I H - A

Gehäuse / Housing / Boîtiers

Qualität und Funktionalität sind maßgebend für die Gehäuseserie H-A. Diese Rechtecksteckverbinder überzeugen durch eine kompakte Gehäuseform und eine innovative Bügelgeneration. Dazu bieten die Gehäuse einen hohen mechanischen Schutz vor schädlichen Einflüssen.

Quality and functionality are crucial for the H-A housing series. The impressive features of these rectangular connectors are their compact shape and a new generation of locking levers. Furthermore, the housings provide high mechanical protection against damaging influences.

La qualité et la fonctionnalité donnent la mesure à la série de boîtiers H-A. Ces connecteurs multiples carrés persuadent par leur forme de boîtier compacte et par une génération d'étrier innovatrice. De plus, ces boîtiers offrent une très grande protection mécanique contre les influences nocives.

3.1 EPIC® D A - V I N C I H - A

Gehäuse / Housing / Boîtiers

Technische Daten:

Vorschriften: DIN 43652

Schutzart: IP 65 (H-A 3 / 10 / 16 / 32 / 48)

Werkstoff:

H-A 3: Zinkdruckguss, pulverbeschichtet / Thermoplast, Brandverhalten nach UL 94 V-0, max. Umgebungstemperatur +65 °C

H-A 10 – 48: Aluminiumlegierung, pulverbeschichtet

Technical Data:

Specifications: DIN 43652

Protection class: IP 65 (H-A 3 / 10 / 16 / 32 / 48)

Material:

H-A 3: Die cast zinc, powder coated / Thermoplast, flame retardent material rated UL 94 V-0, max. ambient air temperature +65 °C

H-A 10 – 48: aluminium alloy, powder coated

Caractéristiques techniques:

Règlements: DIN 43652

Degré de protection: IP 65 (H-A 3 / 10 / 16 / 32 / 48)

Matière:

H-A 3: Zinc moulé par injection, recouvert par pulvérisation / plastique thermoformé, résistance au feu suivant UL 94 V-0, max. température de l'air ambiant +65 °C

H-A 10 – 48: Alliage aluminium, recouvert par pulvérisation

3.1 EPIC® D A - V I N C I H - A

Gehäuse / Housing / Boîtiers



EPIC® H-A3 Kunststoffgehäuse

EPIC® H-A3 Metallgehäuse

H-A 3: Zinkdruckguss, pulverbeschichtet (grau) / Thermoplast, Brandverhalten nach UL 94 V-0, max. Umgebungstemperatur +65 °C

H-A 3: Die cast zinc, powder coated (grey) / Thermoplast, flame retardant material rated UL 94 V-0, max. ambient air temperature +65 °C

H-A 3: Zinc moulé par injection, recouvert par pulvérisation (grise) / plastique thermoformé, résistance au feu suivant UL 94 V-0, max. température de l'air ambiant +65 °C

Für den industriellen Einsatz in anspruchsvoller Umgebung
For industrial applications in demanding environments.
Pour une exploitation industrielle dans un environnement exigeant.

Entsprechend DIN EN 50262; auch in metrischer Ausführung mit M20-Gewinde.

According to DIN EN 50262; now also available with metric thread M20.

Selon DIN EN 50262; maintenant aussi disponible avec pas métrique M20.

EPIC® Standardgehäuse

H-A 10 – 48: Aluminiumlegierung, pulverbeschichtet (grau), Bügel und Bolzen aus verzinktem Stahl

H-A 10 – 48: aluminium alloy, powder coated (grey), locking levers and bolts made of zinc plated steel

H-A 10 – 48: Alliage aluminium, recouvert par pulvérisation (grise), leviers et ergots acier recouvert par zinc

Für den industriellen Einsatz in anspruchsvoller Umgebung
For industrial applications in demanding environments.
Pour une exploitation industrielle dans un environnement exigeant.

Entsprechend DIN EN 50262; jetzt auch in metrischer Ausführung mit M20-, M25- und M32-Gewinde.

According to DIN EN 50262; now also available with metric thread M20, M25 and M32.

Selon DIN EN 50262; maintenant aussi disponible avec pas métrique M20, M25 et M32.



PG



M



PG



M

EPIC® EP: (Environmental Protected / für erhöhte Umwelthanforderungen)

H-A 10 – 48: Aluminiumlegierung, pulverbeschichtet (schwarz), Bügel und Bolzen aus Edelstahl

H-A 10 – 48: aluminium alloy, powder coated (black), locking levers and bolts made of stainless steel

H-A 10 – 48: Alliage aluminium, recouvert par pulvérisation (noir), leviers et ergots acier inox

Für den industriellen Einsatz in stark beanspruchter Umgebung mit aggressiver Atmosphäre
For industrial applications in extremely demanding environments with aggressive atmospheres
Pour l'exploitation industrielle dans un environnement très sollicité à atmosphère agressive

Entsprechend DIN EN 50262; auch in metrischer Ausführung mit M20-, M25-, M32- und M40-Gewinde.

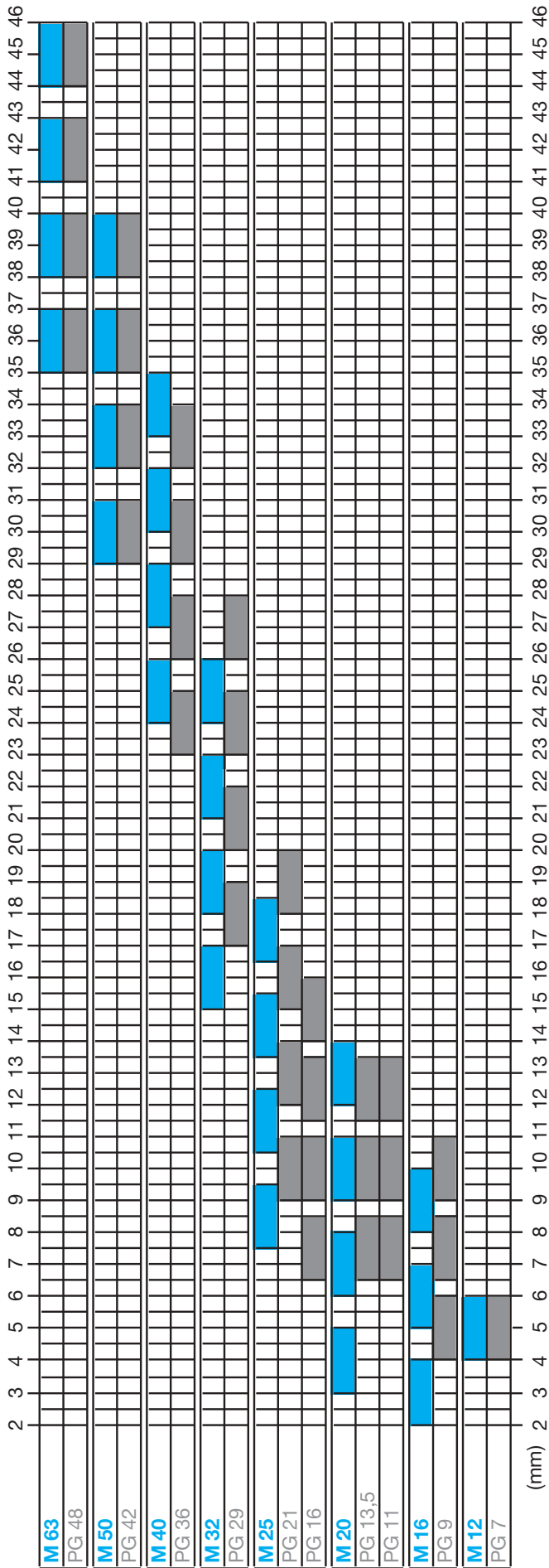
According to DIN EN 50262; now also available with metric thread M20, M25, M32 and M40.

Selon DIN EN 50262; maintenant aussi disponible avec pas métrique M20, M25, M32 et M40.

3.1 EPIC® D A - V I N C I H - A

Tüllengehäuse / Hood / Capot

VERGLEICH DER KLEMMBEREICHE FÜR EINSCHNITTDICHTUNGEN PG (DIN 46320) ZU METRISCH Comparison of the thread dimensions for split seals PG thread (DIN 46320)/ metric thread Comparaison de la dimension du filetage pour joints multiples pas PG (DIN 46320)/pas métrique



3.1 EPIC® D A - V I N C I H - A

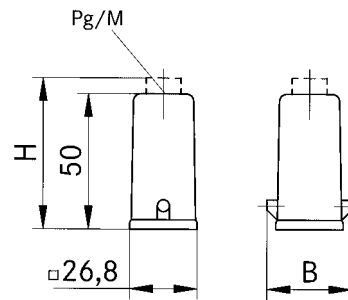
Tüllengehäuse / Hood / Capot



PG



M



EPIC® H-A Gehäuse: Tüllengehäuse (Kabeleingang gerade)

EPIC® H-A housings: hood (top entry)

Boîtiers EPIC® H-A: capot (sortie verticale)

H-A 3

Artikel <i>part article</i>	Art.Nr. <i>part No. N° art.</i>	PG	M	Material <i>material matière</i>	Farbe <i>colour couleur</i>	Verschraubung <i>cable gland presse-étoupe</i>	B	H
H-A 3 MTgv	10512100	11		Zinkdruckguss / zinc die cast / zinc moulé par injection	grau/grey/grise		33,5	
H-A 3 Tgv	10425500	11		Thermoplast / thermoplastic / plastique thermoformé	schwarz/black/noir		36	
H-A 3 Tgv	10426000	11		Thermoplast / thermoplastic / plastique thermoformé	grau/grey/grise		36	
H-A 3 MTgv	10426500	11		Zinkdruckguss / zinc die cast / zinc moulé par injection	grau/grey/grise	●	33,5	57
H-A 3 Tgv	10426700	11		Thermoplast / thermoplastic / plastique thermoformé	schwarz/black/noir	●	36	62
H-A 3 Tgv	10426400	11		Thermoplast / thermoplastic / plastique thermoformé	grau/grey/grise	●	36	62
H-A 3 MTgv M20	19512100		20	Zinkdruckguss / zinc die cast / zinc moulé par injection	grau/grey/grise		33,5	
H-A 3 Tgv M20	19425500		20	Thermoplast / thermoplastic / plastique thermoformé	schwarz/black/noir		36	
H-A 3 Tgv M20	19426000		20	Thermoplast / thermoplastic / plastique thermoformé	grau/grey/grise		36	
H-A 3 MTgv M20	19426500		20	Zinkdruckguss / zinc die cast / zinc moulé par injection	grau/grey/grise	●	33,5	57

Einsätze / Inserts / Inserts: 1.1: H-A 3, H-A 4 / 1.2: H-Q 5 / 1.3: STA 6 / 1.8: H-D 7, H-D 8

Kabelverschraubung / Cable gland / Presse-étoupe: 5.1: Metr. & PG

1.1 EPIC® H - A

Einsätze / Inserts / Inserts

Technische Daten:

- Kontaktzahlen: 3, 4, 10, 16, 32, 48 (+ PE)
- Bemessungsspannung: . . . VDE: 400 V EPIC® H-A 3/4
250 V EPIC® H-A 10-48
UL: 600 V EPIC® H-A 3-48
CSA: 600 V EPIC® H-A 3-48
- Bemessungsstrom: VDE: 10 A EPIC® H-A 3/4
16 A EPIC® H-A 10-48
UL: 10 A EPIC® H-A 3/4
14 A EPIC® H-A 10-48
CSA: 10 A EPIC® H-A 3/4
16 A EPIC® H-A 10-48
- Verschmutzungsgrad: 3; entsprechend DIN EN 61984 Pkt. 6.19.2.2 muss mindestens ein Schutzgrad von IP 54 eingehalten werden
- Bemessungsstoßspannung: 4 kV
- Leitungsanschluss: Schraubanschluss: 0,5 – 2,5 mm² (2,5 mm² nur ohne Adernendhülse)
- Temperaturbereich: -40 °C bis +100 °C, kurzzeitig bis +125 °C
- Kontakte: Kupferlegierung, hartversilbert
- Durchgangswiderstand: . . . 1,5 – 4 mOhm
- Steckzyklen: 100 (je nach Anwendungsfall höhere Steckzyklen möglich)

Technical Data:

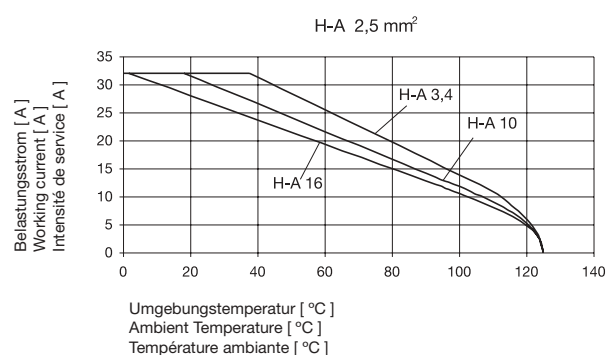
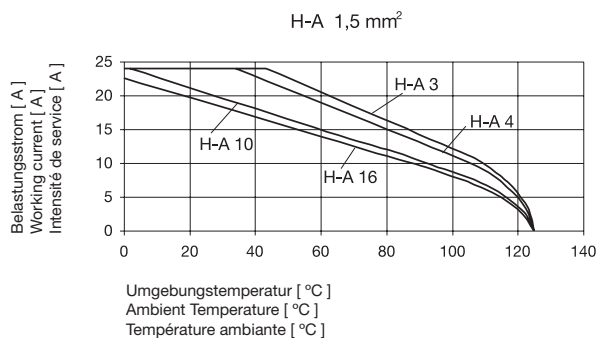
- Number of contacts: 3, 4, 10, 16, 32, 48 (+ PE)
- Rated voltage: VDE: 400 V EPIC® H-A 3/4
250 V EPIC® H-A 10-48
UL: 600 V EPIC® H-A 3-48
CSA: 600 V EPIC® H-A 3-48
- Rated current: VDE: 10 A EPIC® H-A 3/4
16 A EPIC® H-A 10-48
UL: 10 A EPIC® H-A 3/4
14 A EPIC® H-A 10-48
CSA: 10 A EPIC® H-A 3/4
16 A EPIC® H-A 10-48
- Pollution degree: 3; corresponding to DIN EN 61984/6.19.2.2 the protection class IP 54 must be restrained
- Dimensioning transient: 4 kV
- Termination technique: Screw termination: 0,5 – 2,5 mm² (2,5 mm² only without end sleeve)
- Temperature range: -40 °C – +100 °C, for a short term up to +125 °C
- Contacts: Copper alloy, silver plated
- Contact resistance: 1,5 – 4 mOhm
- Mating cycles: 100 (higher mating-cycles depends on the application)

Caractéristiques techniques:

- Nombre de contacts: 3, 4, 10, 16, 32, 48 (+ PE)
- Tension nominale: VDE: 400 V EPIC® H-A 3/4
250 V EPIC® H-A 10-48
UL: 600 V EPIC® H-A 3-48
CSA: 600 V EPIC® H-A 3-48
- Courant nominale: VDE: 10 A EPIC® H-A 3/4
16 A EPIC® H-A 10-48
UL: 10 A EPIC® H-A 3/4
14 A EPIC® H-A 10-48
CSA: 10 A EPIC® H-A 3/4
16 A EPIC® H-A 10-48
- Degré de pollution: 3; selon DIN EN 61984/6.19.2.2 le degré de protection d'aux moins IP 54 doit être respecter
- Dimensionnement de choc: 4 kV
- Raccordement: Raccord à visser: 0,5 – 2,5 mm² (2,5 mm² seulement sans Cosse)
- Gamme de température: . . -40 °C – +100 °C, à court terme jusqu'à +125 °C
- Contacts: Alliage cuivre, argenté
- Résistance de passage: . . . 1,5 – 4 mOhm
- Cycles d'insertion: 100 (selon le cas cycles d'insertion plus important)

1.1 EPIC® H - A

Einsätze / Inserts / Inserts



Anschlussmöglichkeiten bei H - A Einsätzen

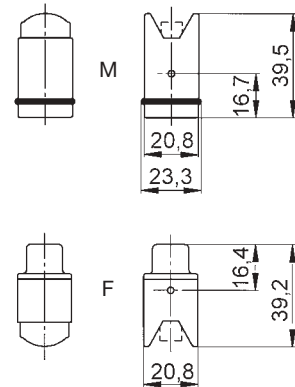
Termination possibilities with H - A inserts

Raccordement pour inserts H - A

Einsätze Inserts Inserts	Anschlussquerschnitt in mm ² Wire cross section in mm ² coupe transversale de raccordement mm ²	Anschlussmöglichkeiten		
		eindrätig massiv single-wire solid Brin massif	Litze ohne AE strand without wire end ferrule Tresse sans cas final de veine	Litze mit kurzer AE ohne Isolierung strand with short wire end ferrule and without isolation Tresse avec cas final de veine sans isolation
H-A 3	0,5 - 2,5	kein Anschluss <i>no connection</i> ne pas de raccordement	0,5 - 2,5	kein Anschluss <i>no connection</i> ne pas de raccordement
H-A 4	0,5 - 2,5	kein Anschluss <i>no connection</i> ne pas de raccordement	0,5 - 2,5	kein Anschluss <i>no connection</i> ne pas de raccordement
H-A 10 mit Drahtschutz <i>with wire protection</i> avec protection de fil	0,5 - 1,5	0,75 - 2,5	0,5 - 1,5	0,5 - 1,5
H-A 10 ohne Drahtschutz <i>without wire protection</i> ne pas de protection de fil	0,5 - 1,5	kein Anschluss <i>no connection</i> ne pas de raccordement	0,5 - 1,5	kein Anschluss <i>no connection</i> ne pas de raccordement
H-A 16 mit Drahtschutz <i>with wire protection</i> avec protection de fil	0,5 - 1,5	0,75 - 2,5	0,5 - 1,5	0,5 - 1,5
H-A 16 ohne Drahtschutz <i>without wire protection</i> ne pas de protection de fil	0,5 - 1,5	kein Anschluss <i>no connection</i> ne pas de raccordement	0,5 - 1,5	0,5 - 1,5

1.1 EPIC® H - A

Einsätze / Inserts / Inserts

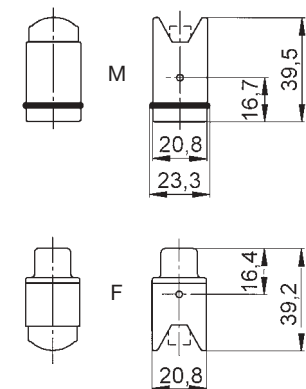


H-A 3

Artikel <i>part</i> <i>article</i>	Version <i>version</i> <i>version</i>	Art.Nr. <i>part No.</i> <i>N° art.</i>	Drahtschutz <i>wire protection</i> <i>protection de fil</i>	Kontakte <i>contacts</i> <i>contacts</i>
H-A 3 SS	Stift / <i>male</i> / <i>mâle</i>	10420000		3
H-A 3 BS	Buchse / <i>female</i> / <i>femelle</i>	10421000		3

Gehäuse / *Housings* / *Boîtiers*:
3.1: H-A 3

Ansicht anschlussseitig
View from cable side
Vue côté raccordement



H-A 4

Artikel <i>part</i> <i>article</i>	Version <i>version</i> <i>version</i>	Art.Nr. <i>part No.</i> <i>N° art.</i>	Drahtschutz <i>wire protection</i> <i>protection de fil</i>	Kontakte <i>contacts</i> <i>contacts</i>
H-A 4 SS	Stift / <i>male</i> / <i>mâle</i>	10431000		4
H-A 4 BS	Buchse / <i>female</i> / <i>femelle</i>	10432000		4

Gehäuse / *Housings* / *Boîtiers*:
3.1: H-A 3

Ansicht anschlussseitig
View from cable side
Vue côté raccordement

