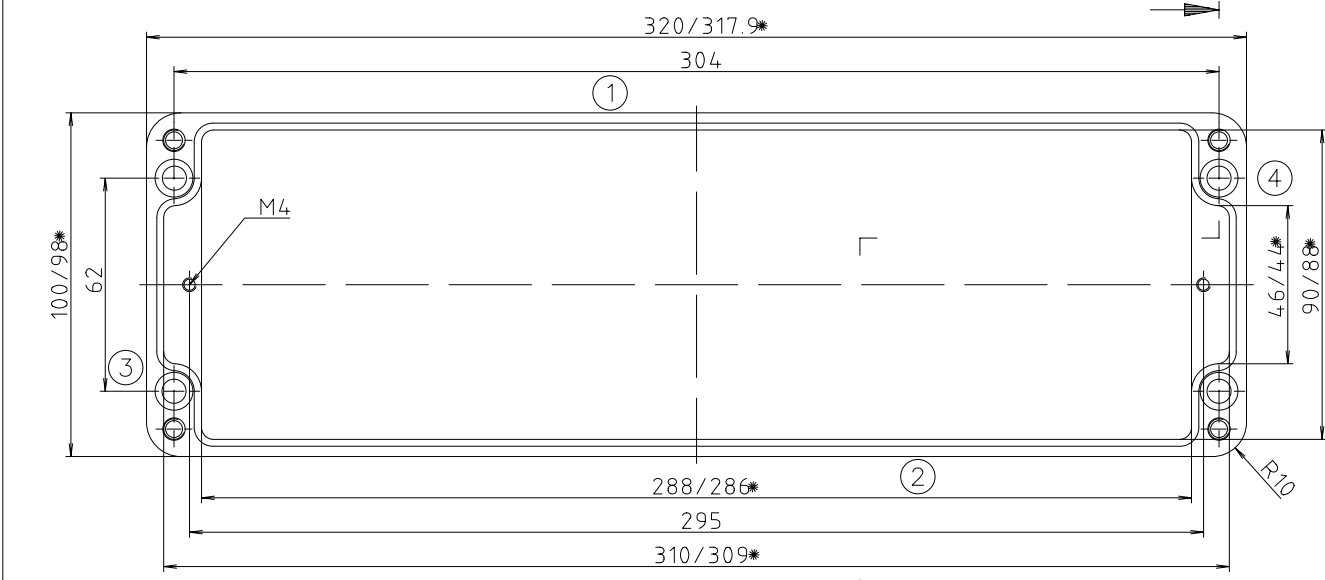


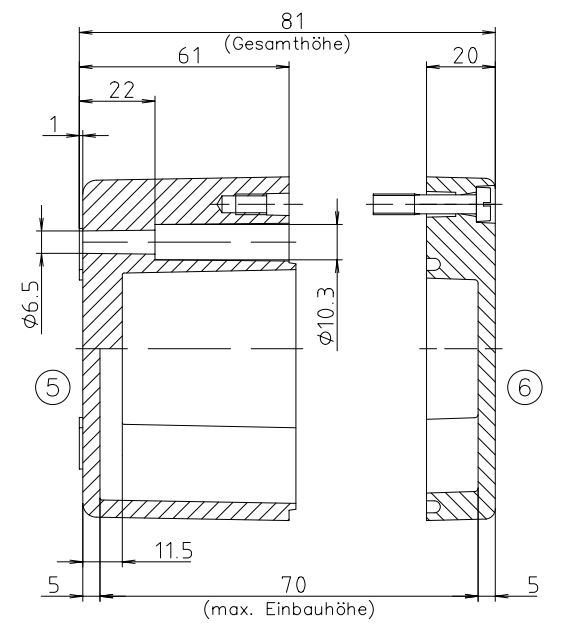
Deckel



Unterteil

"Schutzvermerk nach DIN 34 beachten"

\* = Mass durch Formkonizität nach unten verringert.  
Freimaß-Toleranz nach DIN 16901-130



Maßstab: 1:1		
Zchn.Nr: 2K 0336.001.01		
Artikel: P 336 / 2 1032 08		
Katalogzeichnung		
DISK : 2 401 770		
A.Nr.	Datum:	Datum: 29.03.2004 NK