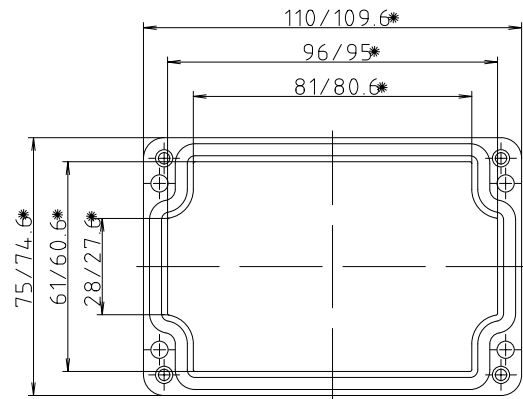
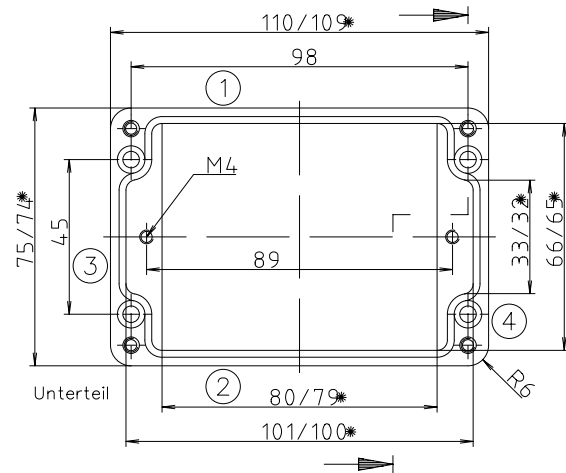


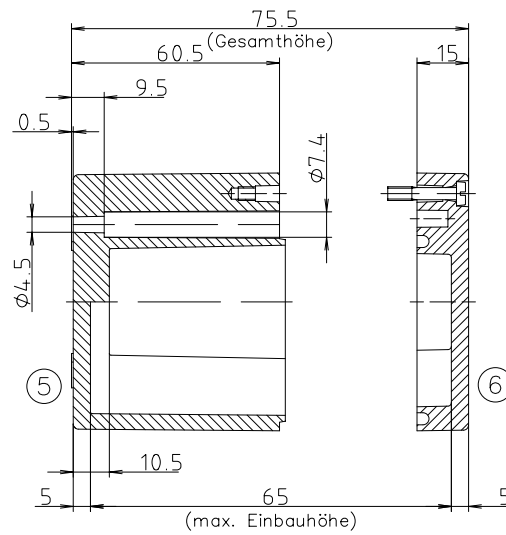
* = Mass durch Formkonizität
nach unten verringert.
Freimaß-Toleranz nach
DIN 16901-130



Deckel



Unterteil



"Schutzvermerk nach DIN 34 beachten"

Maßstab : 1:1		
Zchn.Nr: 2K 0324.004.01		
Artikel: P 324 / 2 0811 08		
Katalogzeichnung		
Ä.Nr:	Datum:	DISK : 2 401 759 Datum: 29.03.2004 NK