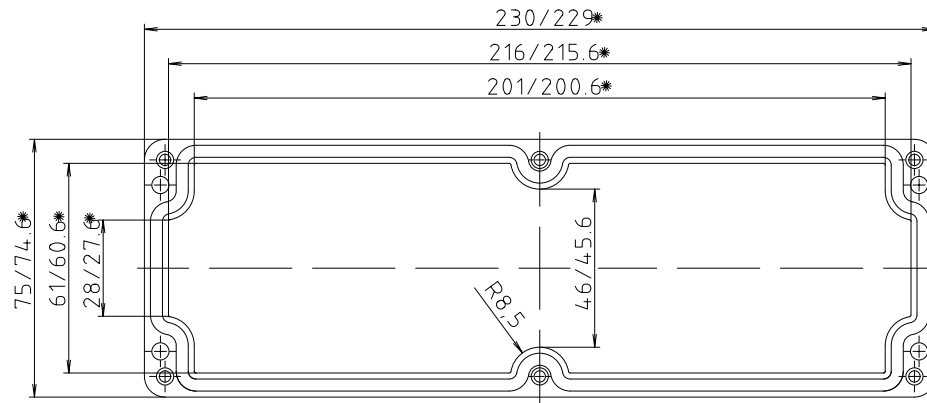
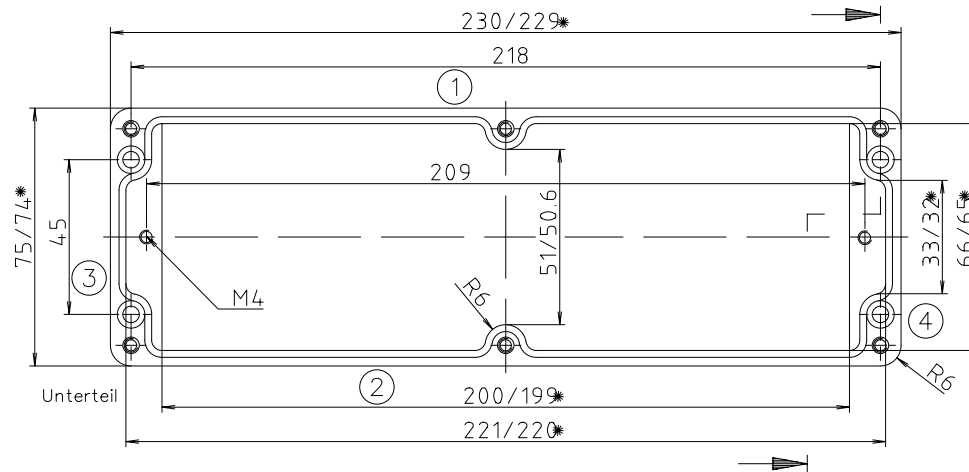


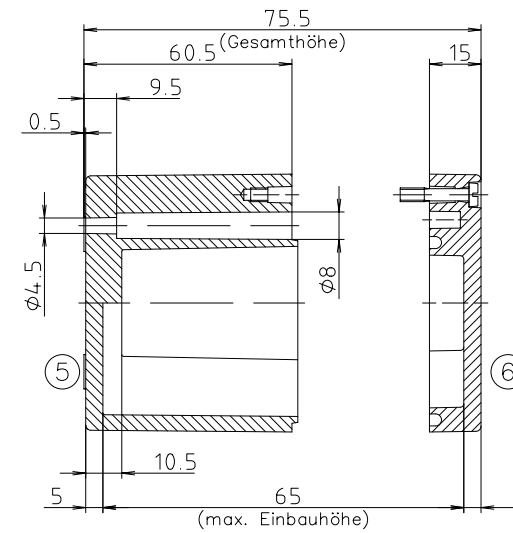
\* = Mass durch Formkonizität  
nach unten verringert.  
Freimaß-Toleranz nach  
DIN 16901-130



Deckel



Unterteil



"Schulzvermerk nach DIN 34 beachten"

Maßstab : 1:1		
Zchn.Nr: 2K 0327.004.01		
Artikel: P 327 / 2 0823 08		
Katalogzeichnung		
A.Nr.	Datum	 A Phoenix Mecano Company
DISK : 2 401 762		
Datum: 29.03.2004 NK		