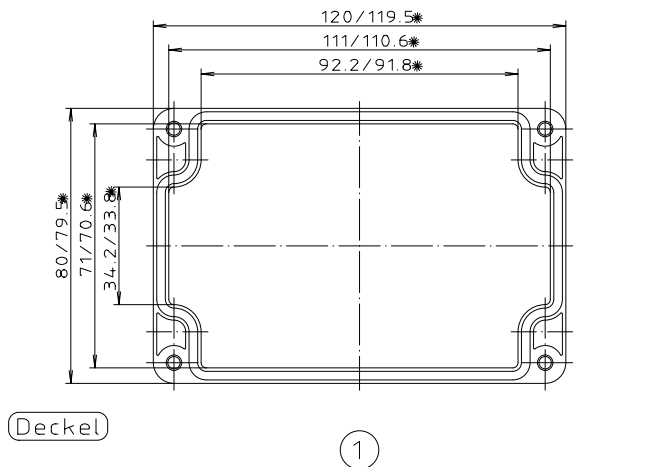
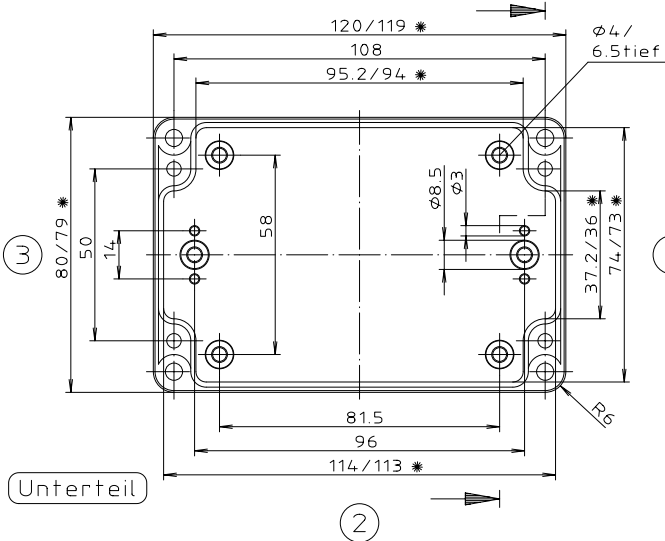




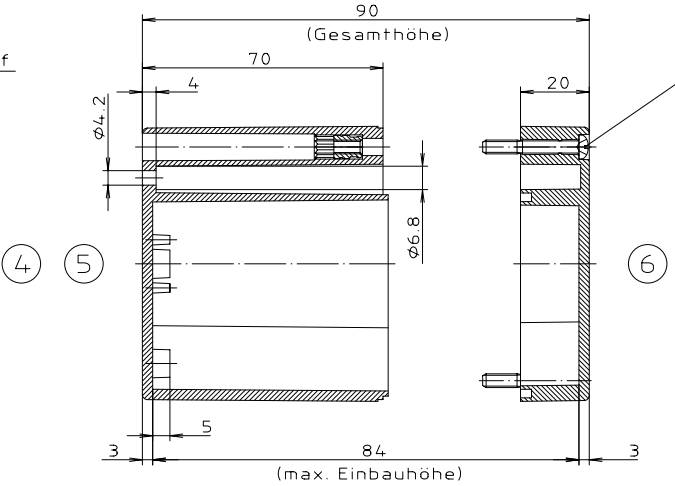
"Schulzvermerk nach DIN 34 beachten"



\* = Maß durch Formkonizität nach unten verringert.  
Freimaß - Toleranz nach DIN 16901-130



Zylinderschraube M4 x 28/10  
ähnl. DIN EN ISO 7045



ABS-Gehäuse können durch eine andere  
Schwindung ca. 0,1-0,25% größer sein  
als gezeichnete PC-Gehäuse

|   |  |
|---|--|
| Konvertierung nicht zulässig!                   |  |
| Maßstab: 1:1                                    |  |
| Zchn.Nr: 2K 230.004.03                          |  |
| Artikel: M/T 230 mit Nocken<br>Katalogzeichnung |  |
| 3601<br>9499                                    | 22.04.02<br>15.02.2000                 |
| Ae.Nr: Datum:                                   | DISK : 2 501 113<br>Datum: 25.10.93 OK |

