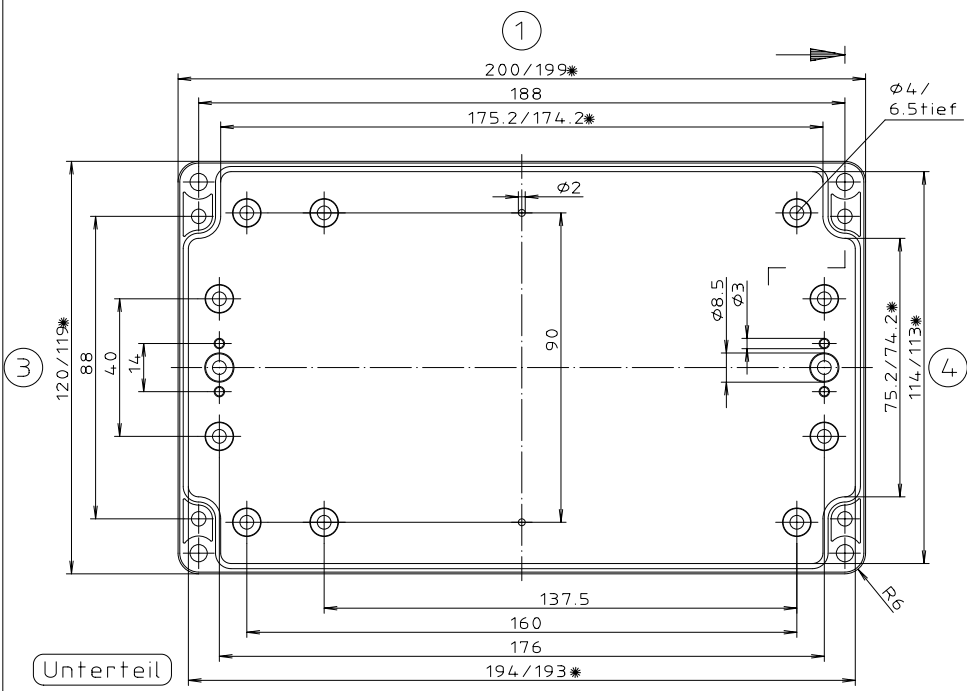


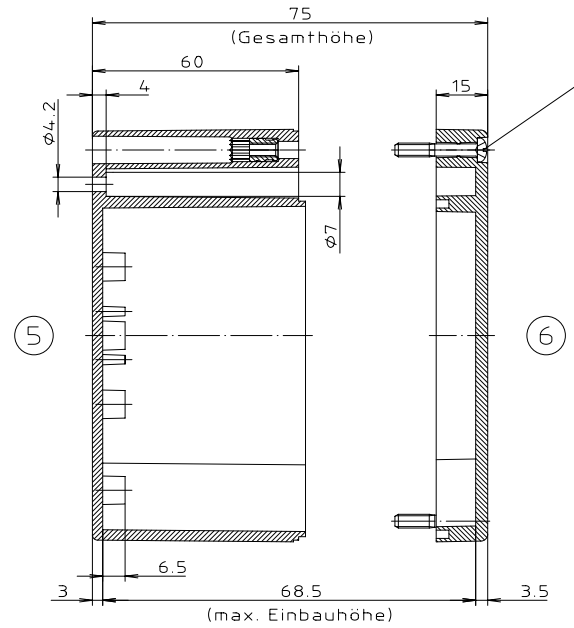
\* = Maß durch Formkonizität nach unten verringert.  
Freimaß - Toleranz nach DIN 16901-130

Deckel

Zylinderschraube M4 x 24/10  
ähnl. DIN EN ISO 7045



Unterteil



ABS-Gehäuse können durch eine andere  
Schwindung ca. 0,1-0,25% größer sein  
als gezeichnete PC-Gehäuse

"Schulzvermerk nach DIN 34 beachten"

|   |  |
|---|--|
| Konvertierung nicht zulässig!                   |  |
| Maßstab: 1:1                                    |  |
| Zchn.Nr.: 2K 221.024.03                         |  |
| Artikel: M/T 221 mit Nocken<br>Katalogzeichnung |  |
| 3601 2204.02<br>3499 15.02.2000                 |  |
| Ae.Nr.: Datum:                                  | DISK : 2 501 107<br>Datum: 25.10.93 OK |