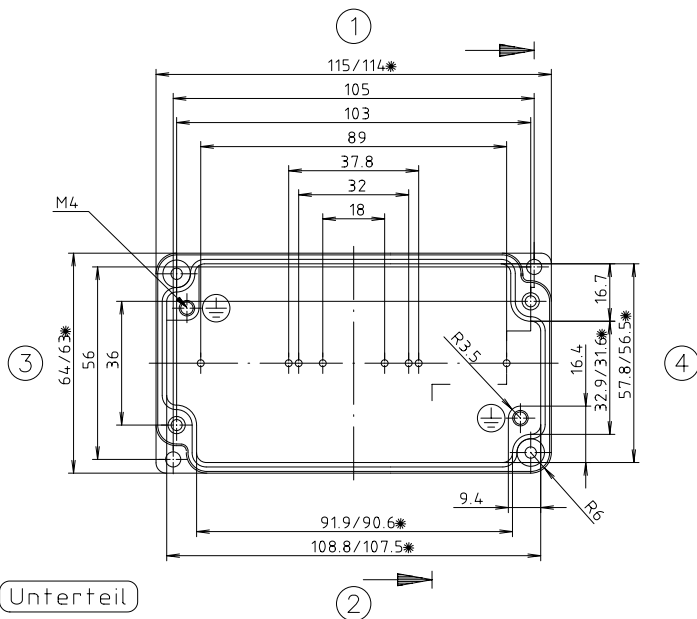


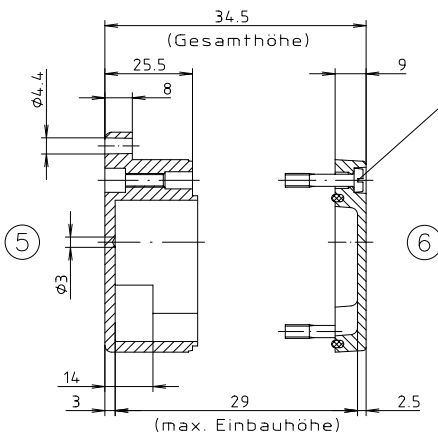
Deckel

\* = Mass durch Formkonizität nach unten verringert.  
Freimass – Toleranz nach GTA 13/5 DIN 1688



Unterteil

Zylinderschraube M4 x 20/7  
öhl. DIN EN ISO 1207



"Schutzvermerk nach DIN 34 beachten"

Konvertierung nicht zulässig!	
Maßstab: 1:1	
Zchn.Nr: 2K 104.001.02	
Artikel: A104 / 01.061200	
Katalogzeichnung	
3587	11.12.01
Ae.Nr: Datum:	DISK : 2 4 01 713 Datum: 27.04.99 HR

