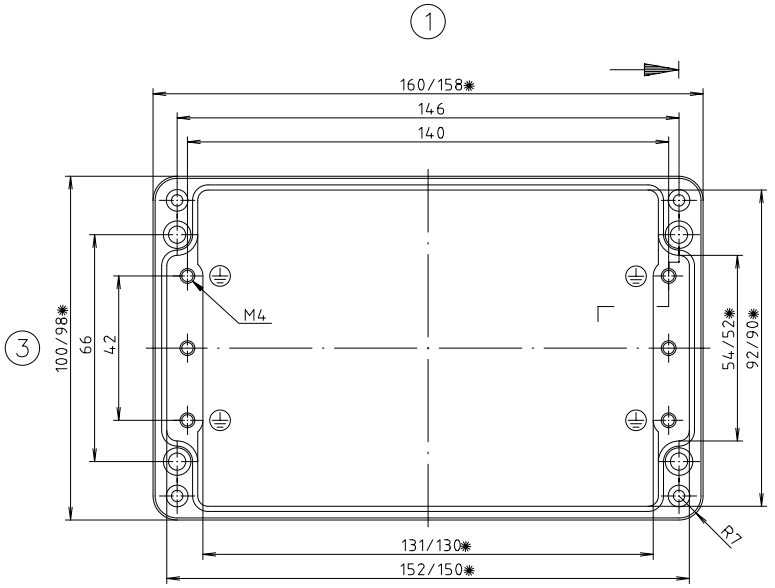


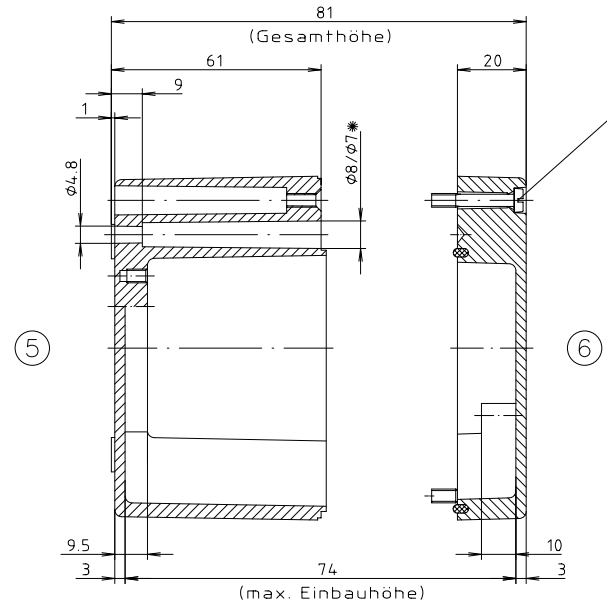
Deckel



Unterteil

* = Mass durch Formkonizität nach unten verringert.
Freimass – Toleranz nach GTA 13/5 DIN 1688

Zylinderschraube M4 x 24/7
ähnl. DIN EN ISO 1207



"Schutzvermerk nach DIN 34 beachten"

| | |
|---|--|
| Konvertierung nicht zulässig! | |
| Maßstab: 1:1 | |
| Zchn.Nr.: 2K 118.003.02 | |
| Artikel: A118 / 01.101608 Katalogzeichnung | |
| 3587 | 11.12.01 |
| Ae.Nr.: Datum: | DISK : 2 401 721 Datum: 27.04.99 HR |

