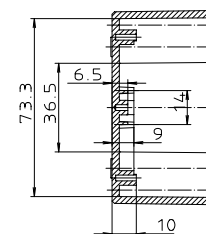
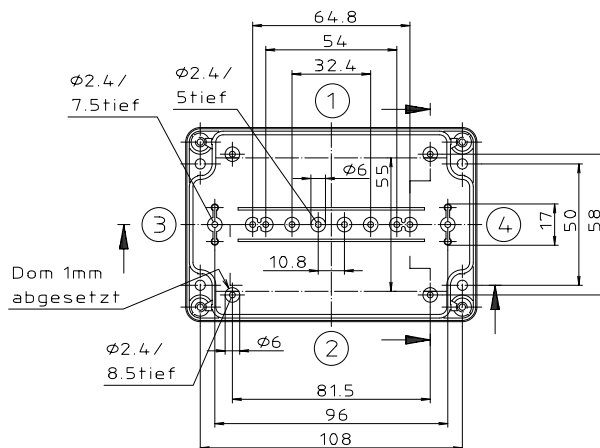
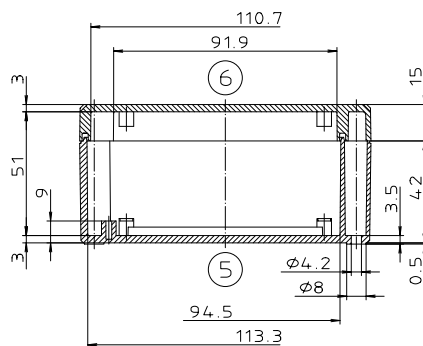
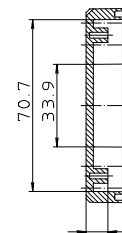
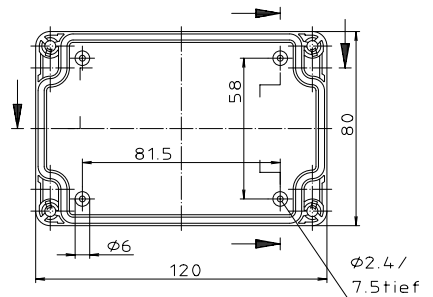
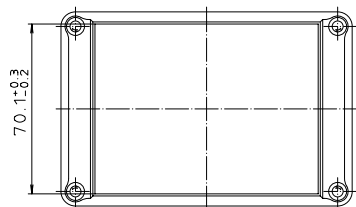
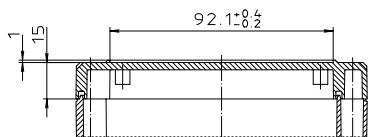




Ausführung EM/ET 215 F



"Schulferma nach DIN 31-Baerheit"

Maßstab: 1:1		
Zchn.Nr: 1G 5145.032.04		
Artikel: EM/ET 215 EM/ET 215 F Katalogzeichnung		
3630 3242 3242	32 08 93 38 07 93	 A Pleuro Pleuro Company
Ar.Nr.	Datum:	
DISK : 2 500 878		Datum: 02.07.92 OK